

**NOT1803**

06.2022

# Sanifos®

Sanifos® 110

Sanifos® 280

Sanifos® 610

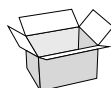
Sanifos® 1300



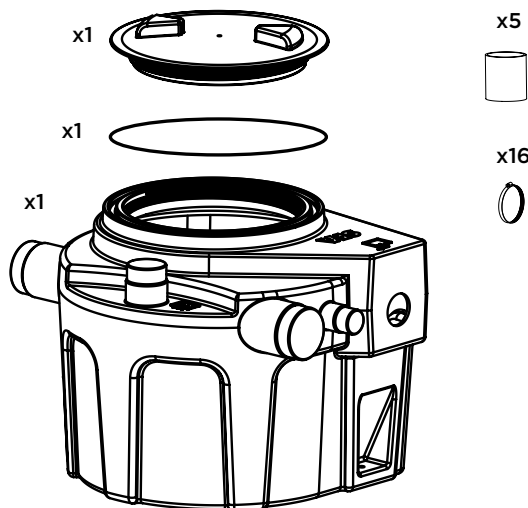
- FR • **Station de relevage à enterrer ou à poser**  
Notice d'installation et de service
- EN • **Pumping station for waste water, floor-standing or underground**  
Installation and operating manual
- DE • **Abwasserhebeanlage für den Erdbau oder die Aufstellung**  
Bedienungs-/Installationsanleitung
- IT • **Stazione di sollevamento per acque reflue da interrare o posare**  
Manuale per l'uso e l'installazione
- NL • **Pompinstallatie voor afvalwater, voor ingraving of plaatsing**  
Installatie- en gebruikshandleiding
- ES • **Estación elevadora de aguas residuales para enterrar o instalar**  
Manual de instalación e uso
- PT • **Estação elevatória para águas residuais para enterrar o montar**  
Instruções de instalação e funcionamento
- RO • **Stație de pompare a apelor reziduale îngropată sau instalată pe sol**  
Instrucțiuni de instalare și utilizare
- HU • **Szennyvíz szivattyútelep, padló vagy földalatti beépítés**  
Beépítési és kezelési kézikönyv



# SANIFOS 110

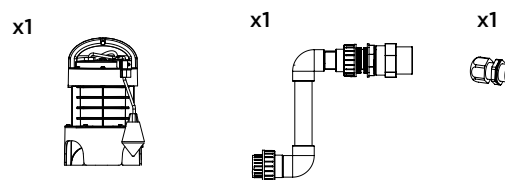


Étendue de la fourniture - Scope of supply- Lieferumfang - Elementes suministrados - Oggetto della fornitura - Âmbito do fornecimento - Leveringsomvang - Zakres dostawy - Leveransens innehåll - Lista de piese furnizate - A szállított alkatrészek listája



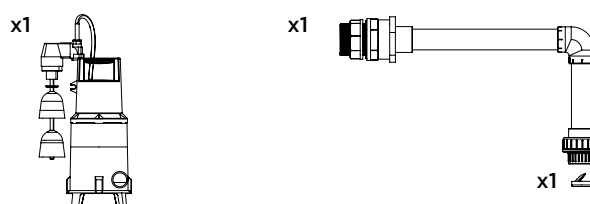
**A**

Sanipump GR



**B**

Sanipump ZPK 40 AV



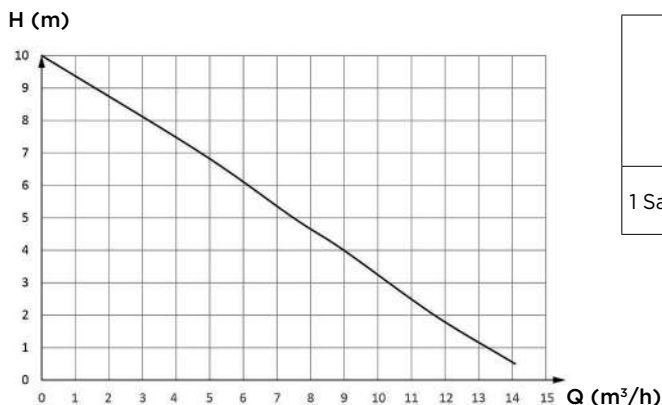
Caractéristiques techniques - Technical data - Technische Daten - Datos técnicos - Caratteristiche tecniche - Dados técnicos - Technische gegevens - Technické údaje - Informacje techniczne - Tehniska data - Date tehnice - Műszaki adatok

**A**



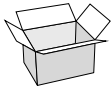
	~ (V)	P 1 (W)	Q max (m³/h)	H max (m)	I (A)	Kg (kg)	OFF-ON (mm)	
							OFF	ON
1 Sanipump GR S	1-230	1500	11	14	6	40	120	320

**B**

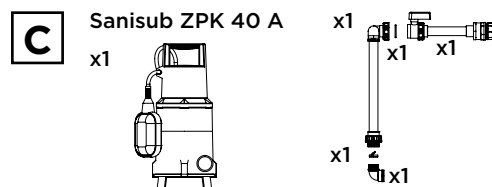
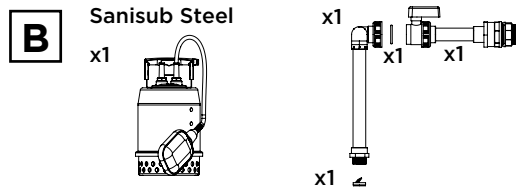
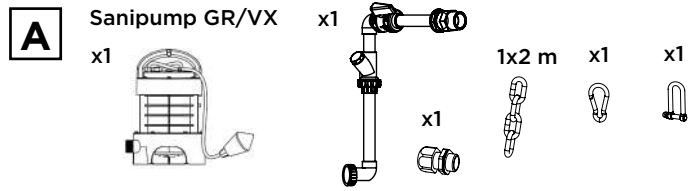
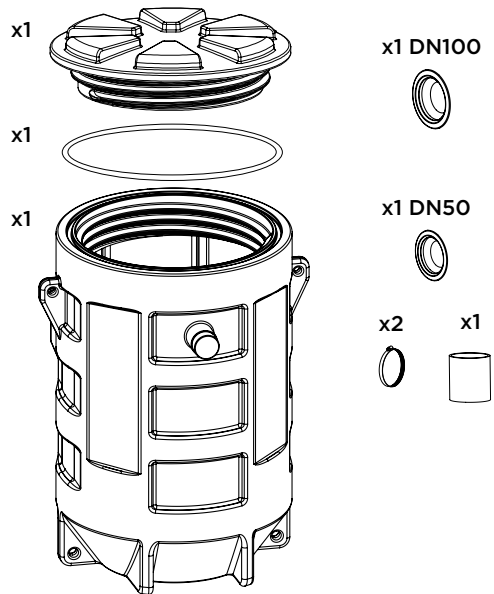


	~ (V)	P 1 (W)	Q max (m³/h)	H max (m)	I (A)	Kg (kg)	OFF-ON (mm)	
							OFF	ON
1 Sanisub ZPK 40 AV	1-230	850	14	10	3,7	33,6	100-180	200-240

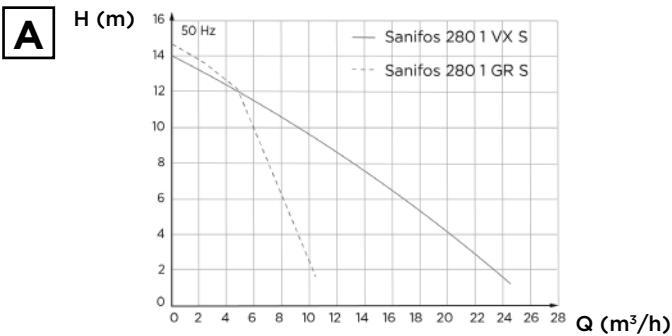
# SANIFOS 280



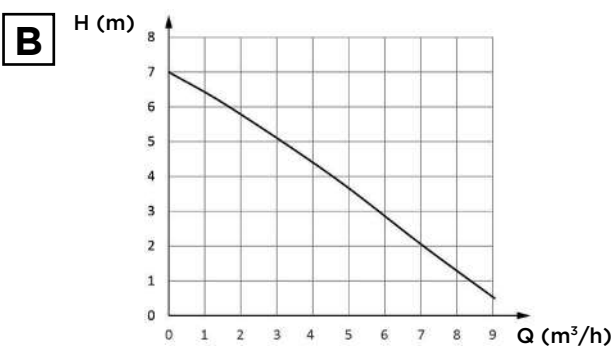
Étendue de la fourniture - Scope of supply - Lieferumfang - Elementes suministrados - Oggetto della fornitura - Âmbito do fornecimento - Leveringsomvang - Zakres dostawy - Leveransens innehåll - Lista de piese furnizate - A szállított alkatrészek listája



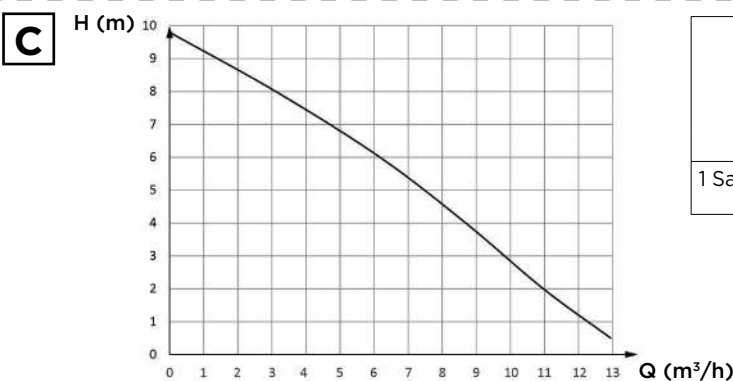
Caractéristiques techniques - Technical data - Technische Daten - Datos técnicos - Caratteristiche tecniche - Dados técnicos - Technische gegevens - Technické údaje - Informacje techniczne - Tehniska data - Date tehnice - Műszaki adatok



	~ (V)	P 1 (W)	Q max (m³/h)	H max (m)	I (A)	Kg (kg)	OFF-ON (mm)	
							OFF	ON
1 Sanipump GR S	1~ 230	1500	11	14	6	55	120	320
1 Sanipump VX S	1~ 230	1500	26	13	6	55	140	340



	~ (V)	P 1 (W)	Q max (m³/h)	H max (m)	I (A)	Kg (kg)	OFF-ON (mm)	
							OFF	ON
1 Sanisub Steel	1~ 230	450	9	7	2	46,5	110	360

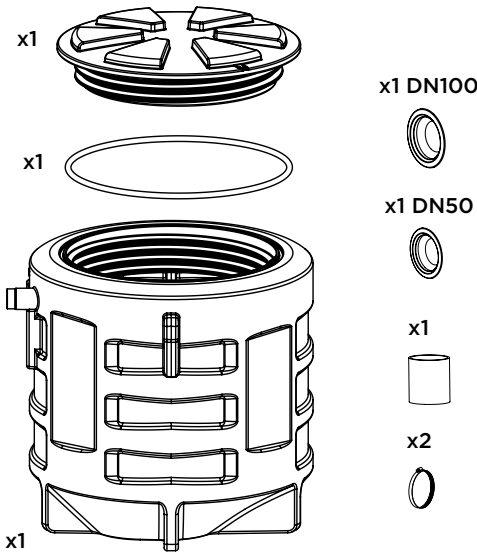


	~ (V)	P 1 (W)	Q max (m³/h)	H max (m)	I (A)	Kg (kg)	OFF-ON (mm)	
							OFF	ON
1 Sanisub ZPK 40 A	1~ 230	850	13	10	3,7	48,6	250	400

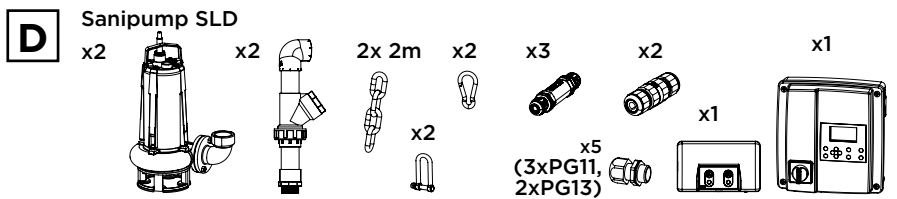
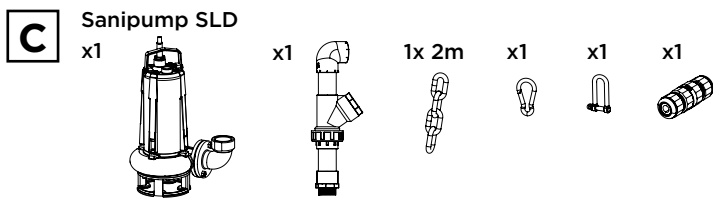
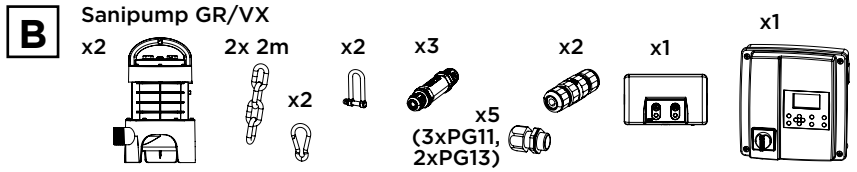
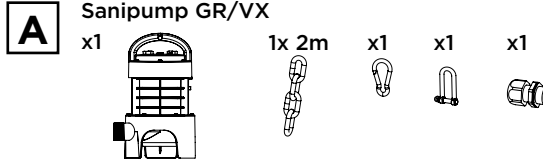
# SANIFOS 610



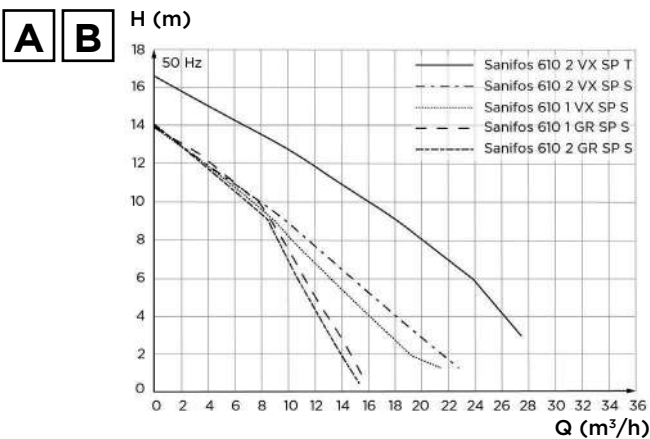
Étendue de la fourniture - Scope of supply - Lieferumfang - Elementes suministrados - Oggetto della fornitura - Âmbito do fornecimento - Leveringsomvang - Zakres dostawy - Leveransens innehåll - Lista de piese furnizate - A szállított alkatrészek listája



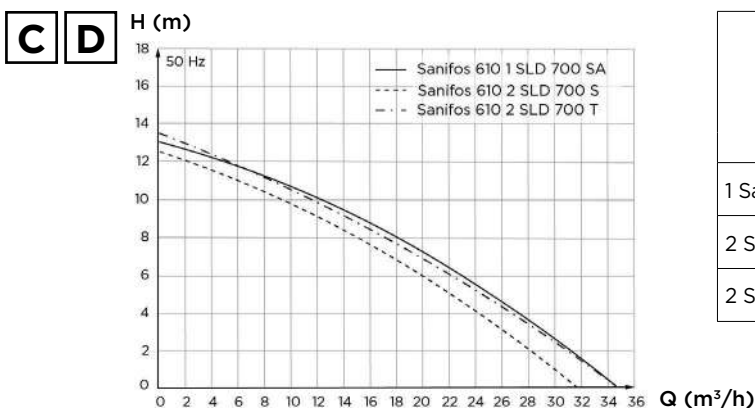
+ hydraulique pré-montée, flotteur(s) - pre-assembled hydraulic, float(s) - vormontierte Hydraulik, Schwimmer(n) - Accesorios hidráulicos preinstalados, flotador(es) - Sistema hidráulico pré-montado, flutuador(es) - Hydraulica voorgemonteerd, vlotter - Idraulica premontata, galleggiante(i)



Caractéristiques techniques - Technical data - Technische Daten - Datos técnicos - Caratteristiche tecniche - Dados técnicos - Technische gegevens - Technické údaje - Informacje techniczne - Tehniska data - Date tehnice - Műszaki adatok

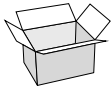


	~ (V)	P1 (W)	Q max (m³/h)	H max (m)	I (A)	Kg (kg)	OFF/ON (mm)	
							OFF	ON
1 Sanipump GR S	1-230	1500	16	14	6	100	140	340
1 Sanipump VX S	1-230	1500	21	14	6	100	160	360
2 Sanipump GR S	3-400	1500	16	14	6	115	90	390
2 Sanipump VX S	1-230	1500	21	14	6	115	90	390
2 Sanipump VX T	3-400	2800	28	16,7	6	115	90	390

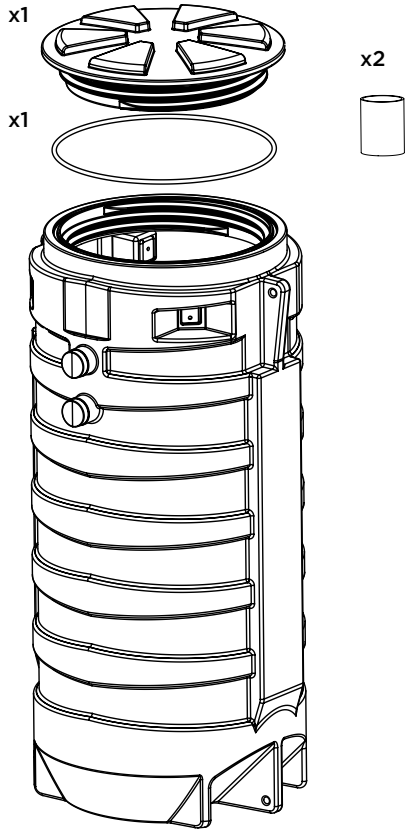


	~ (V)	P1 (W)	Q max (m³/h)	H max (m)	I (A)	Kg (kg)	OFF/ON (mm)	
							OFF	ON
1 Sanipump SLD SA	1-230	1100	35	13,5	9,2	85	140	500
2 Sanipump SLD S	1-230	1100	32	13	9,2	120	160	380
2 Sanipump SLD T	3-400	1100	35	13,7	6	120	160	380

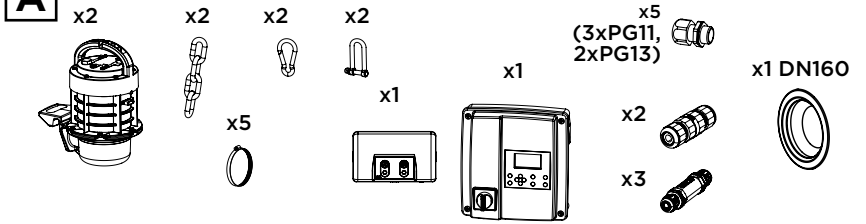
# SANIFOS 1300



Étendue de la fourniture - Scope of supply - Lieferumfang - Elementes suministrados - Oggetto della fornitura - Âmbito do fornecimento - Leveringsomvang - Zakres dostawy - Leveransens innehåll - Lista de piese furnizate - A szállított alkatrészek listája

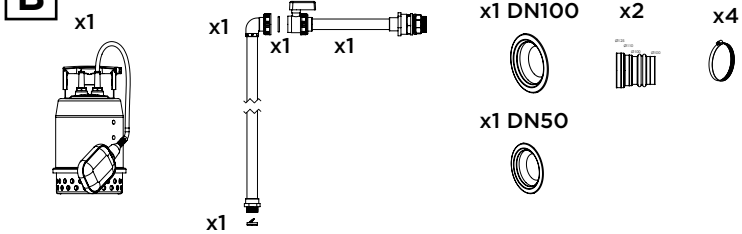


## A Sanipump GR / Sanipump VX

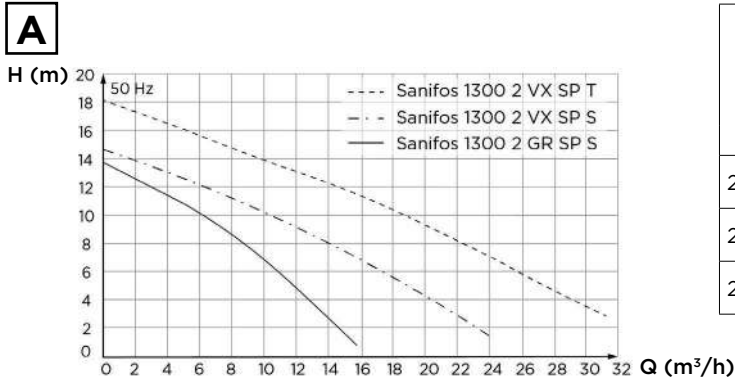


+ hydraulique pré-montée, rail, flotteur(s) - with pre-assembled hydraulic, stainless steel guide bars and float(s) - vormontierte Hydraulik, Führungsschienen aus Edelstahl, Schwimmer(n) - Accesorios hidráulicos preinstalados, barras de guía, flotador(es) - Sistema hidráulico pré-montado, barras de guia inox, flutuador(es) - Hydraulica voorgemonteerd, geleiderail en vlotter - Idraulica premontata, barre di guida, galleggiante(i)

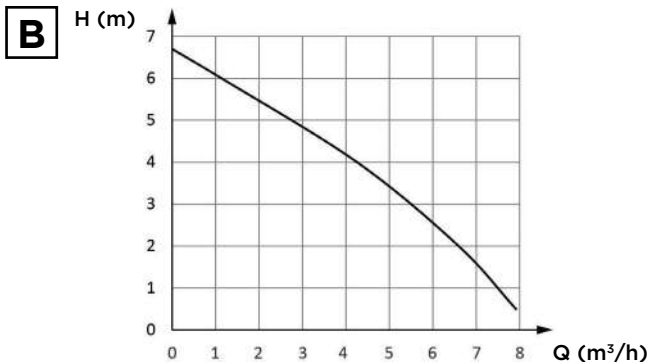
## B Sanisub Steel



Caractéristiques techniques - Technical data - Technische Daten - Datos técnicos - Caratteristiche tecniche - Dados técnicos - Technische gegevens - Technické údaje - Informacje techniczne - Tehniska data - Date tehnice - Műszaki adatok



	~ (V)	P 1 (W)	Q max (m³/h)	H max (m)	I (A)	Kg (kg)	OFF/ON (mm)	
							OFF	ON
2 Sanipump GR S	230	1500	16	13	6	138	200	600
2 Sanipump VX S	230	1500	25	13	6	138	200	600
2 Sanipump VX T	3-400	2800	33	17	7	138	200	600



	~ (V)	P 1 (W)	Q max (m³/h)	H max (m)	I (A)	Kg (kg)	OFF/ON (mm)	
							OFF	ON
1 Sanisub Steel	230	450	8	7	2	90	140	360



# SOMMAIRE

<b>1. SÉCURITÉ</b>	<b>3</b>
1.1 Identifications des avertissements.....	3
1.2 Généralités.....	3
1.3 Utilisation conforme.....	3
1.4 Qualification et formation du personnel.....	3
1.5 Instructions de sécurité pour les travaux de maintenance, d'inspection et de montage.....	3
1.6 Conséquences et risques en cas de non-respect de la notice de service.....	4
<b>2. TRANSPORT / STOCKAGE</b>	
<b>TEMPORAIRE / RETOUR / ELIMINATION</b>	<b>4</b>
2.1 Contrôle à la réception.....	4
2.2 Transport.....	4
2.3 Stockage temporaire / Conditionnement.....	4
2.4 Retour.....	4
2.5 Elimination en fin de vie.....	5
<b>3. DESCRIPTION</b>	<b>5</b>
3.1 Description générale.....	5
3.2 Etendue de la fourniture (voir feuillet joint).....	5
3.3 Plaque signalétique.....	5
3.4 Conception et mode de fonctionnement.....	5
3.5 Caractéristiques techniques.....	7
3.6 Dimensions produits.....	7
3.7 Réservoir collecteur.....	8
3.8 Niveau de bruit.....	8
<b>4. PRÉPARATION DE LA CUVE</b>	<b>8</b>
4.1 Préparation pour la conduite d'arrivée d'eau (Sanifos® 280, Sanifos® 610 et Sanifos® 1300).....	8
4.2 Installation de la pompe dans la cuve.....	9
4.3 Câblage électrique.....	9
4.4 Montage du couvercle de la cuve.....	11
4.5 Ventilation.....	12
4.6 Orifice de refoulement.....	12
4.7 Orifices d'arrivée d'eau.....	12
<b>5. INSTALLATION / POSE</b>	<b>13</b>
5.1 Installation de la station de relevage, posée.....	13
5.2 Installation de la station de relevage, enterrée.....	14
5.3 Adapter la hauteur du couvercle au terrain.....	15
5.4 Raccordement électrique.....	16
5.5 Boîtier d'alarme déporté filaire (livré selon modèle).....	16
<b>6. MISE EN SERVICE</b>	<b>16</b>
6.1 Prérequis pour la mise en service.....	16
6.2 Mise en service avec le boîtier de commande.....	16
6.3 Liste des points de contrôle nécessaires à la mise en service.....	16
<b>7. UTILISATION</b>	<b>17</b>
7.1 Limites d'utilisation.....	17
7.2 Démarrage et arrêt.....	17
7.3 Fréquence de démarrages.....	17
<b>8. MISE HORS SERVICE</b>	<b>18</b>
<b>9. ENTRETIEN / MAINTENANCE</b>	<b>18</b>
9.1 entretien / contrôle.....	18
9.2 Maintenance.....	18
9.3 Contrat de maintenance.....	19
<b>10. GARANTIE</b>	<b>19</b>

## Glossaire

### Conduite de ventilation

Conduite de ventilation empêchant les variations de pression à l'intérieur de la station de relevage pour eaux usées. La station de relevage doit être aérée par le dessus du toit (lorsque celle-ci est installée à l'intérieur de l'habitation).

### DN (Diamètre Nominal)

Paramètre utilisé pour caractériser des pièces adaptées les unes aux autres, par exemple : tuyaux, raccords, manchons.

### Eaux usées

Eaux modifiées par l'utilisation qui en a été faite (par exemple : eaux usées domestiques).

### EN 12050-1

Norme européenne en vigueur pour les stations de relevage pour effluents contenant des matières fécales destinées à l'évacuation présente en dessous du niveau de reflux dans les bâtiments et sur les terrains.

### Niveau de bruit

Émissions sonores attendues, exprimées en niveau de pression acoustique LpA en dB(A).

### Séparateur

Équipement qui empêche par gravité la pénétration de substances nuisibles dans le système d'évacuation en les séparant des eaux usées, par exemple : séparateur de graisse.

### Station de relevage pour eaux usées

Installation pour la collecte et le relevage automatique des eaux usées et eaux vannes au-dessus du niveau de reflux.

### Station double

Station de relevage pour eaux usées équipée d'une deuxième pompe de puissance identique qui démarre automatiquement si nécessaire.

### Tuyauterie d'amenée

Conduite par laquelle les eaux usées provenant des appareils sanitaires sont acheminées vers la station de relevage.

### Tuyauterie de refoulement

Tuyauterie servant à relever les eaux usées au-dessus du niveau de reflux et à les acheminer vers le collecteur d'égout.

### Volume utile



Volume à évacuer entre le niveau de démarrage et le niveau d'arrêt.

### Zone de travail

La zone de travail est l'espace nécessaire à prévoir pour les interventions.

# 1. SÉCURITÉ

## 1.1 IDENTIFICATIONS DES AVERTISSEMENTS

	Signification
<b>DANGER</b>	Ce terme définit un danger à risques élevés pouvant conduire à la mort ou à une blessure grave s'il n'est pas évité.
<b>AVERTISSEMENT</b>	Ce terme définit un danger à risques moyens pouvant conduire à des blessures mineures à graves s'il n'est pas évité.
<b>ATTENTION</b>	Ce terme définit un danger à risques faibles pouvant conduire à des blessures mineures s'il n'est pas évité.
<b>AVIS</b>	Ce terme caractérise des dangers pour la machine et son bon fonctionnement.
	Avertissement concernant un danger d'ordre général. Le danger est précisé par des indications fournies dans le tableau.
	Avertissement concernant des dangers inhérents à la tension électrique et donne des informations sur la protection contre la tension électrique.

## 1.2 GÉNÉRALITÉS

La présente notice de service et de montage comporte des instructions importantes à respecter lors de la mise en place, du fonctionnement et de l'entretien de la station de relevage **Sanifos®**. L'observation de ces instructions est le garant d'un fonctionnement sûr et empêche des dommages corporels et matériels. Veillez à respecter les consignes de sécurité de tous les paragraphes.

Avant la mise en place et la mise en service de la station de relevage, le personnel qualifié/l'exploitant concerné doit lire et bien comprendre l'ensemble de la présente notice.

### 1.3 UTILISATION CONFORME

Utiliser la station de relevage uniquement dans les domaines d'application décrits par la présente documentation.

- L'exploitation de la station de relevage doit s'effectuer uniquement en état techniquement irréprochable.
- Ne pas exploiter la station de relevage partiellement assemblée.
- La station de relevage doit pomper uniquement les fluides décrits dans la présente documentation.
- La station de relevage ne doit jamais fonctionner sans fluide pompé.
- Nous consulter pour des modes de fonctionnement qui ne sont pas décrits dans la présente documentation.
- Ne jamais dépasser les limites d'utilisation définies dans la documentation.
- La sécurité d'utilisation de la station de relevage n'est assurée qu'en cas d'utilisation conforme (conforme à la présente notice.)

### 1.4 QUALIFICATION ET FORMATION DU PERSONNEL

La mise en service et la maintenance de cet appareil doivent être effectuées par un professionnel qualifié (nous consulter).

Veillez vous référer à la norme d'installation EN 12056-4 en cas d'installation de la station à l'intérieur de l'habitation ou à la norme EN 752 en cas d'installation de la station à l'extérieur de l'habitation.

### 1.5 INSTRUCTIONS DE SÉCURITÉ POUR LES TRAVAUX DE MAINTENANCE, D'INSPECTION ET DE MONTAGE

- Toute transformation ou modification de la station de relevage annule la garantie.
- Utiliser uniquement des pièces d'origine ou des pièces reconnues par le fabricant.

L'utilisation d'autres pièces peut annuler la responsabilité du fabricant pour les dommages en résultant.

- L'exploitant doit veiller à ce que tous les travaux de maintenance, d'inspection et de montage soient exécutés par un personnel qualifié, autorisé et habilité ayant préalablement

étudié la présente notice de service et de montage.

Avant d'intervenir sur la station de relevage, la mettre à l'arrêt et couper l'alimentation électrique.

- Respecter impérativement la procédure de mise à l'arrêt de la station de relevage décrite dans la présente notice de service.
- Les stations de relevage refoulant des fluides nuisibles à la santé doivent être nettoyées. Avant la remise en service, respecter les consignes de mise en service (voir 6. *Mise en service*).
- Tenir les personnes non autorisées (par exemple des enfants) à l'écart de la station de relevage.
- Ne jamais dépasser les limites d'utilisation définies dans la documentation.
- Respecter l'ensemble des consignes de sécurité et instructions de la présente notice de service (et de montage).

La présente notice de service doit toujours être disponible sur le site afin qu'elle puisse être consultée par le personnel qualifié et l'exploitant.

La présente notice de service doit être conservée par l'exploitant.

## 1.6 CONSÉQUENCES ET RISQUES EN CAS DE NON-RESPECT DE LA NOTICE DE SERVICE

Le non-respect de la présente notice de service et de montage donne lieu à la perte des droits à la garantie et aux dommages et intérêts.

## 2. TRANSPORT/STOCKAGE TEMPORAIRE/RETOUR/ELIMINATION

### 2.1 CONTRÔLE À LA RÉCEPTION

- Lors de la prise en charge de la marchandise, contrôler l'état du conditionnement de la station de relevage (cuve, pompes et boîtier de commande en fonction du modèle choisi) livrée.
- En cas de détérioration, constater le dommage exact et informer le revendeur immédiatement par écrit.

### 2.2 TRANSPORT

DANGER	
	<b>Chute de la station de relevage.</b> Risque de blessure par la chute de la station de relevage !

- Transporter la station de relevage impérativement en position verticale.
- Respecter les poids indiqués.
- Ne jamais suspendre la pompe par le câble électrique.
- Utiliser des moyens de transport adéquats.
- La station de relevage a été contrôlée afin de vérifier l'absence de dommages dus au transport.
- Choisir le moyen de transport approprié selon le tableau des poids (se référer au feuillet joint).


*Poids de la cuve :*

	POIDS	
<b>Sanifos® 110</b>		
Cuve 110 litres	10 kg	
<b>Sanifos® 280</b>		
Cuve 280 litres avec hydraulique à monter	25 kg	
<b>Sanifos® 610</b>	<b>1 pompe</b>	<b>2 pompes</b>
Cuve 610 litres avec hydraulique prémontée et flotteurs	55 kg	67 kg
<b>Sanifos® 1300</b>		
Cuve 1300 litres avec hydraulique prémontée et flotteurs	116 kg	

### 2.3 STOCKAGE TEMPORAIRE/CONDITIONNEMENT

- Conserver dans un lieu frais, à l'abri de la lumière, sec et protégé du gel.

Dans le cas de mise en service après une période de stockage prolongée, prendre les précautions suivantes pour assurer l'installation de la station de relevage.

AVIS	
	<b>Orifices et points de jonction humides, encrassés ou endommagés.</b> Fuites ou endommagement de la station de relevage ! ⇒ Dégager les orifices obturés de la station de relevage au moment de l'installation.

### 2.4 RETOUR

- Vidanger correctement la station de relevage.



- Rincer la station de relevage, en particulier lorsqu'elle a véhiculé des liquides nuisibles ou présentant un autre danger.

## 2.5 ELIMINATION EN FIN DE VIE



Ce produit doit être remis en fin de vie à un point de collecte dédié.

- Il ne peut être traité comme un déchet ménager.
- Informez-vous auprès de la municipalité au sujet de l'endroit où déposer l'ancien appareil pour qu'il puisse être recyclé ou détruit.

## 3. DESCRIPTION

### 3.1 DESCRIPTION GÉNÉRALE

**Sanifos® 110, Sanifos® 280, Sanifos® 610 et Sanifos® 1300** sont des stations de relevage spécialement développées pour un usage individuel, commercial et petit collectif (petits immeubles, commerces, lieux publics).

Elles peuvent être installées, posées à l'intérieur de l'habitation ou enterrées à l'extérieur.

Les cuves des stations sont en polyéthylène haute densité et possèdent une forte résistance mécanique, sont anti-odeurs, anti-UV et résistent aux attaques chimiques. Leur couvercle est vissé et maintenu par une vis de sécurité (non fournie).

Les cuves des stations sont livrées avec 1 ou 2 pompes en fonction du modèle.

Ces cuves possèdent plusieurs entrées de différents diamètres pour l'arrivée des effluents, ou des zones de perçage (se référer aux dimensions produits "3.6 Dimensions produits", page 7).

Ces appareils sont conformes à la norme EN 12050-1 (station de relevage pour effluents contenant des matières fécales) ainsi qu'aux directives Européennes sur les produits de construction, la sécurité électrique et la compatibilité électromagnétique.

DoP consultable sur notre site internet dans la fiche produit.

Elles doivent être installées selon les normes EN 12056-4 pour une installation intérieure et EN 752 pour une installation extérieure.

### 3.2 ETENDUE DE LA FOURNITURE (VOIR FEUILLET JOINT)

#### SANIFOS® 110

- Cuve **Sanifos® 110** litres.
- Hydraulique à monter.

#### Remarque :

- Les vannes d'arrêt et le clapet anti-retour ne sont pas livrés (disponibles en option, ref = KITEVACSANIFOS110).
- **Sanifos® 110** est fourni avec un couvercle supportant une charge de 200 kg max.

#### SANIFOS® 280

- Cuve **Sanifos® 280** litres avec couvercle et joint d'étanchéité.
- Hydraulique à monter dans la cuve comprenant 1 vanne d'arrêt et 1 clapet anti-retour.

Il existe en accessoire une réhausse de 30 cm de hauteur pour les stations **Sanifos® 280**.

#### SANIFOS® 610

- Cuve **Sanifos® 610** litres avec couvercle et joint d'étanchéité.
- Hydraulique prémontée dans la cuve comprenant vanne d'arrêt et clapet anti-retour.

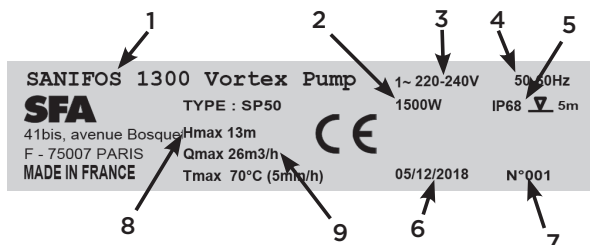
Il existe en accessoire une réhausse de 40 cm de hauteur pour les stations **Sanifos® 610**.

#### SANIFOS® 1300

- Cuve **Sanifos® 1300** litres avec couvercle et joint d'étanchéité.
- Hydraulique prémontée dans la cuve vanne d'arrêt et clapet anti-retour.

Il existe en accessoire une réhausse de 40 cm de hauteur pour les stations **Sanifos® 1300**.

### 3.3 PLAQUE SIGNALÉTIQUE



1	Désignation de la station de relevage
2	Consommation des moteurs
3	Tension d'alimentation
4	Fréquence
5	Indice de protection
6	Date de production
7	Numéro d'identification
8	Hauteur de refoulement maximale
9	Débit maximal

### 3.4 CONCEPTION ET MODE DE FONCTIONNEMENT

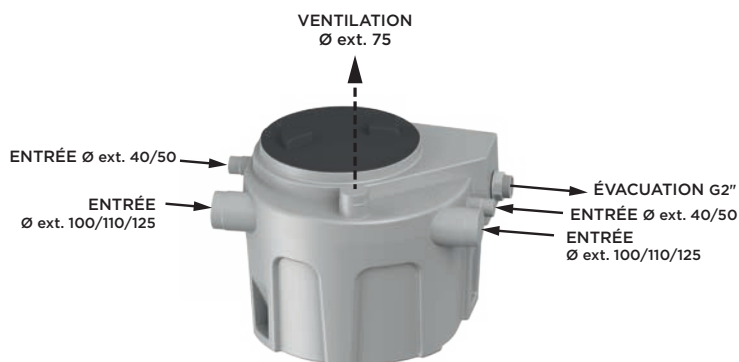
La station de relevage possède des entrées pour conduite d'arrivée d'eau (**Sanifos® 110**) ou des zones de perçage latérales (**Sanifos® 280**, **Sanifos® 610** et **Sanifos® 1300**).

L'ensemble moteur-pompe achemine le fluide pompé dans la tuyauterie de refoulement.

La conduite de ventilation permet à la cuve de toujours rester à la pression atmosphérique.

#### 3.4.1 Sanifos® 110, Sanifos® 280 et Sanifos® 610 (1 pompe)

##### Sanifos® 110



Les effluents entrent dans la station de relevage par les orifices d'amenée horizontaux.

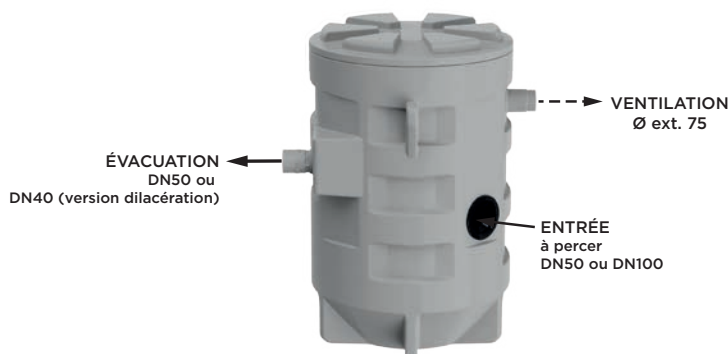
Ils sont accumulés dans un réservoir en matière synthétique étanche aux gaz, aux odeurs et à l'eau.

Dès qu'un certain niveau de remplissage est détecté par l'interrupteur à flotteur, la pompe se met en marche automatiquement.

Les effluents sont relevés automatiquement pour s'écouler dans la canalisation d'évacuation.

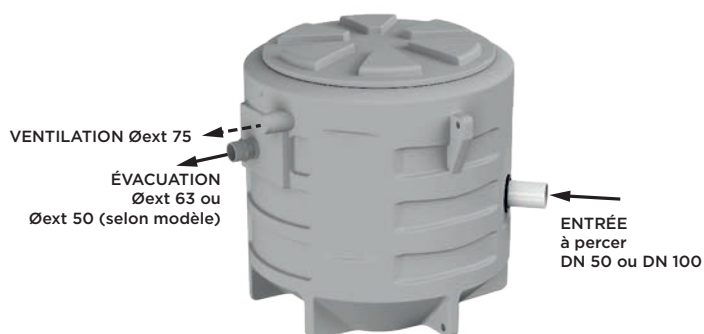
Dès que le niveau d'effluents atteint un niveau d'effluents minimum dans la cuve, détecté par l'interrupteur à flotteur, la pompe s'arrête automatiquement.

##### Sanifos® 280



#### 3.4.2 Sanifos® 610 (2 pompes) et Sanifos® 1300

##### Sanifos® 610



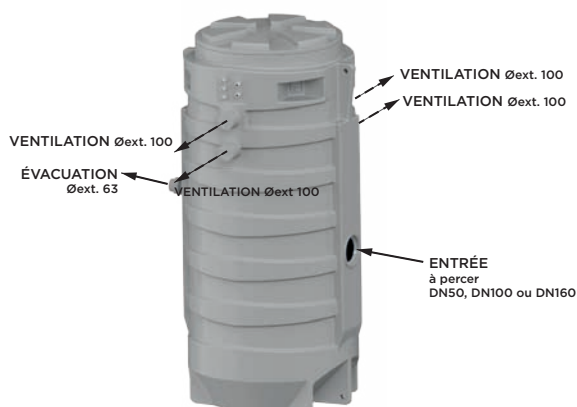
Les effluents entrent dans la station de relevage par les orifices d'amenée horizontaux. Ils sont accumulés dans un réservoir en matière synthétique étanche aux gaz, aux odeurs et à l'eau. Lorsque les effluents entrent dans la cuve, le flotteur bas monte puis le flotteur haut monte. Quand le flotteur haut atteint le niveau d'enclenchement de la pompe, la pompe se met en marche et les effluents sont relevés automatiquement pour s'écouler dans la canalisation d'évacuation.

Dès que le niveau d'effluents atteint un niveau d'effluents minimum dans la cuve, détecté par l'interrupteur à flotteur bas, la pompe s'arrête automatiquement.

**Sanifos® 610** et **Sanifos® 1300** contiennent 2 pompes qui fonctionnent de manière alternée. En cas de dysfonctionnement, l'alarme est déclenchée par le flotteur d'alarme et les 2 moteurs fonctionnent simultanément.

Si l'une des 2 pompes est défectueuse, l'autre prend le relais.

##### Sanifos® 1300

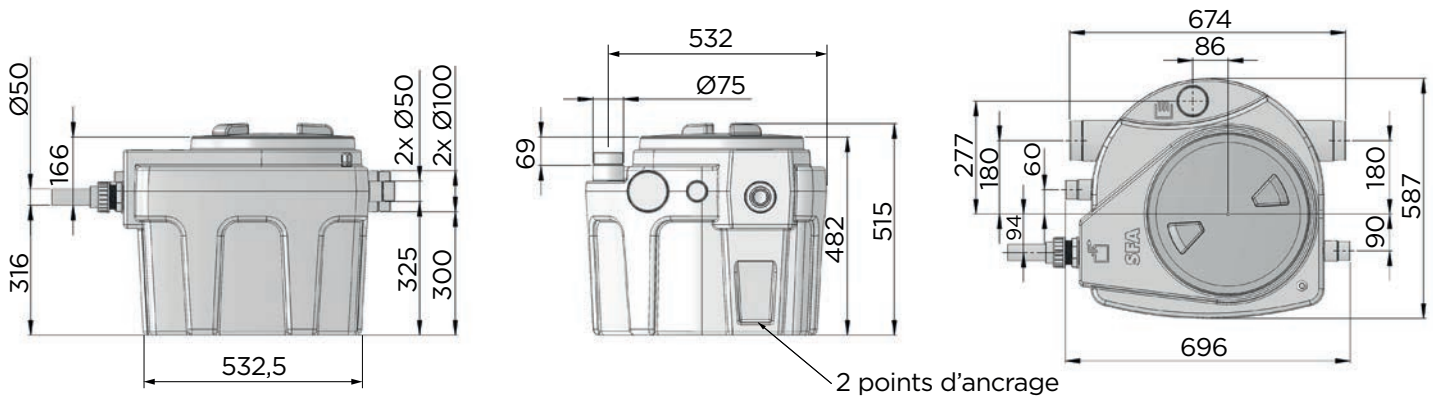


### 3.5 CARACTÉRISTIQUES TECHNIQUES

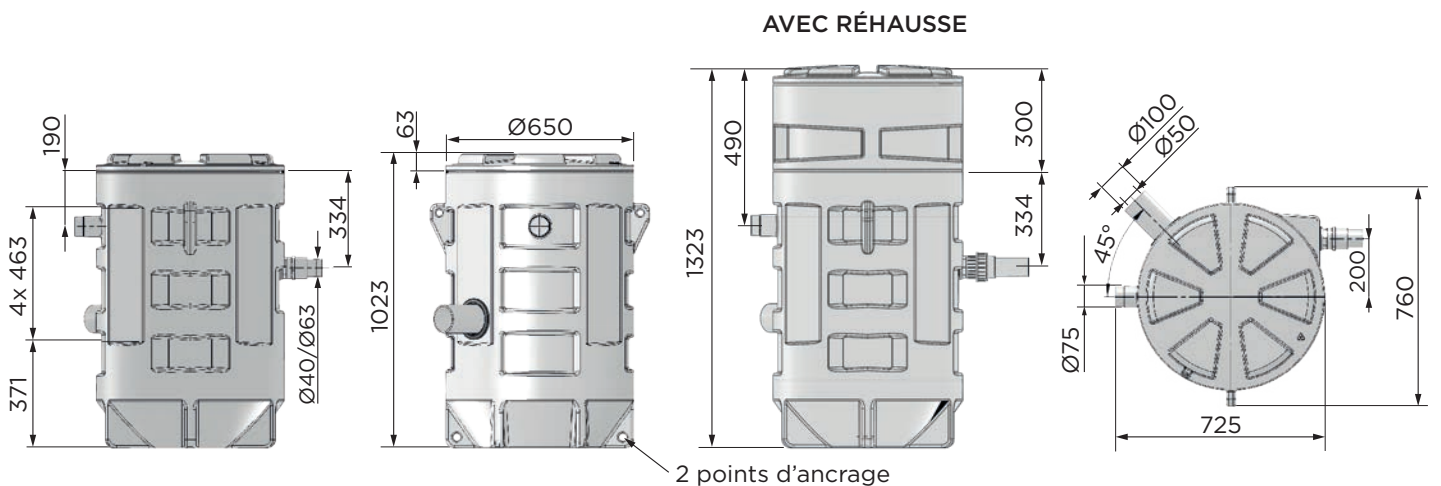
	Sanifos® 110	Sanifos® 280	Sanifos® 610	Sanifos® 1300
Volume de la cuve	110 litres	280 litres	610 litres	1300 litres
Matériaux cuve	polyéthylène	polyéthylène	polyéthylène	polyéthylène
FEA sans réhausse	182 mm	250-600 mm	325-580 mm	560-1460 mm
FEA avec réhausse	N/A	550-900 mm	725-980 mm	960-1860 mm
Diamètre de refoulement	DN50 Øext 50	DN40 Øext 50/ DN50 Øext 63 selon modèle	DN40 Øext 50/ DN50 Øext 63 selon modèle	DN40 Øext 50/ DN50 Øext 63 selon modèle
Diamètre des entrées	2 x Ø ext. 100/110/125 2 x 40/50	Ø ext. 50 ou 100, à percer	Øext. 50 ou 100, à percer	Ø ext. 160 à percer
Diamètre de ventilation	1 x Ø ext. 75	1 x Ø ext. 75	1 x Ø ext. 75	Ø ext. 100
Clapet anti-retour	0	1	1 avec 1 pompe 2 avec 2 pompes	2
Vanne d'arrêt	0	1	1 avec 1 pompe 2 avec 2 pompes	2
Temp. Maxi. des eaux entrantes (par intermittence, max. 5 min)	70°C	70°C	70°C	70°C

### 3.6 DIMENSIONS PRODUITS

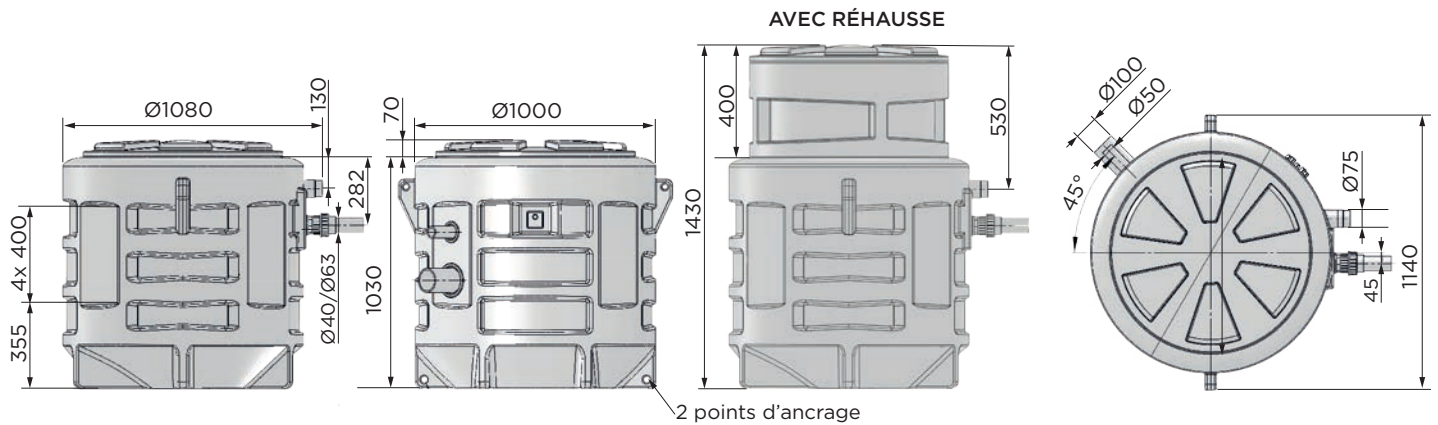
#### 3.6.1 Sanifos® 110



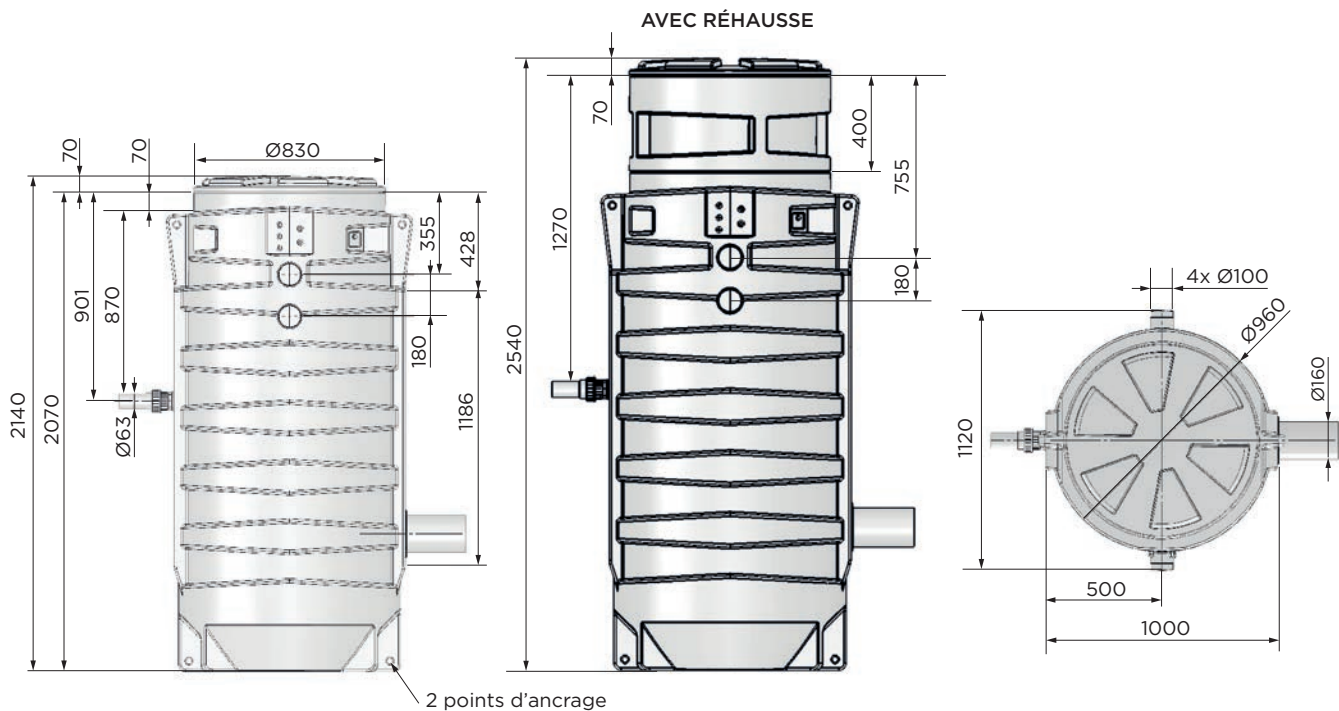
#### 3.6.2 Sanifos® 280



### 3.6.3 Sanifos® 610



### 3.6.4 Sanifos® 1300



## 3.7 RÉSERVOIR COLLECTEUR

Le réservoir collecteur est conçu pour un fonctionnement sans pression. Les eaux usées y sont collectées à la pression atmosphérique avant d'être évacuées vers le collecteur d'égout. La conduite de ventilation permet à la cuve de toujours rester à la pression atmosphérique.

## 3.8 NIVEAU DE BRUIT

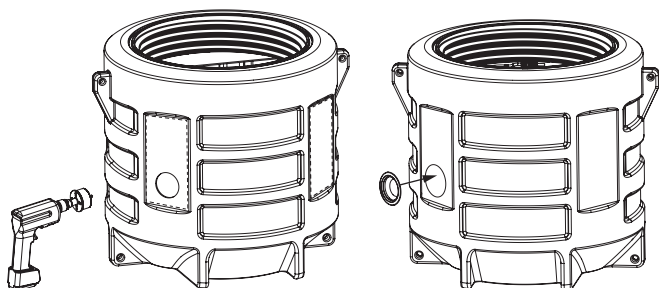
Le niveau de bruit dépend des conditions de l'installation et du point de fonctionnement. Ce niveau de pression acoustique  $L_p$  est inférieur à 70 dB(A).

## 4. PRÉPARATION DE LA CUVE

La cuve est livrée avec les canalisations hydrauliques à l'intérieur. Lors de la préparation de la cuve, vérifier leur présence. La pompe est livrée à part et doit être installée à l'intérieur de la cuve.

### 4.1 PRÉPARATION POUR LA CONDUITE D'ARRIVÉE D'EAU (SANIFOS® 280, SANIFOS® 610 ET SANIFOS® 1300)

Sanifos® 280, Sanifos® 610 et Sanifos® 1300 disposent de plusieurs zones de perçage afin d'installer la conduite d'arrivée d'eau à la hauteur souhaitée. Plusieurs diamètres de conduite sont possibles : 50 mm ou 100 mm pour Sanifos® 280 et Sanifos® 610, 160 mm pour Sanifos® 1300.



Épaisseur de la paroi : 3-8 mm

- Marquer l'emplacement prévu de la conduite sur la cuve avec un marqueur.
- Percer à la scie cloche avec un diamètre de :
  - 57 mm pour une conduite de 50 mm,
  - 108 mm pour la conduite de 100 mm,
  - 168 mm pour la conduite de 160 mm.
- Placer le joint hublot DN50 pour une conduite de 50 mm, DN100 pour une conduite de 100 mm, DN160 pour le Sanifos® 1300.

## 4.2 INSTALLATION DE LA POMPE DANS LA CUVE

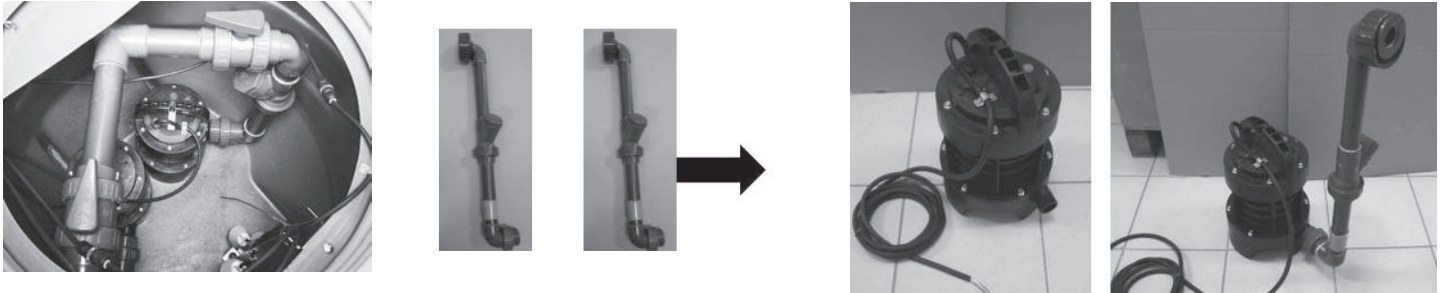
### 4.2.1 SANIFOS® 110

- Connecter la canalisation à la pompe (livrée séparément).
- Une fois les raccordements effectués, descendre la pompe submersible et sa tuyauterie à l'intérieur de la cuve puis reconnecter les canalisations.

### 4.2.2 SANIFOS® 280

- Connecter la canalisation à la pompe (livrée séparément).
- Selon modèle : attacher la chaîne à la pompe à l'aide de la manille et raccorder la chaîne sur le haut de la cuve à l'aide du mousqueton prévu à cet effet (utilité lors de la maintenance de l'appareil).
- Une fois les raccordements effectués, descendre la pompe submersible et sa tuyauterie à l'intérieur de la cuve puis reconnecter les canalisations.

### 4.2.3 SANIFOS® 610



- Selon modèle :
  - déconnecter les canalisations hydrauliques à l'intérieur de la cuve, avant les vannes d'arrêt (1 ou 2 canalisations à déconnecter, selon modèle).
  - les canalisations hydrauliques sont au fond de la cuve. Récupérer le (les) joint(s) placés sur le levier de la (des) vanne(s) d'arrêt.
- Sortir les canalisations de la cuve.
- Connecter la (ou les) canalisation(s) à chaque pompe (livrée séparément).
- Pour chaque pompe, attacher une extrémité de la chaîne à la pompe avec une manille et l'autre au haut de la cuve à l'aide du mousqueton fourni.
- Une fois les raccordements effectués, descendre la (ou les) pompe(s) submersible(s) et leur tuyauterie à l'intérieur de la cuve puis reconnecter les canalisations. Selon modèle, placer le joint fourni (voir étape précédente) au niveau du raccord avec la vanne d'arrêt.

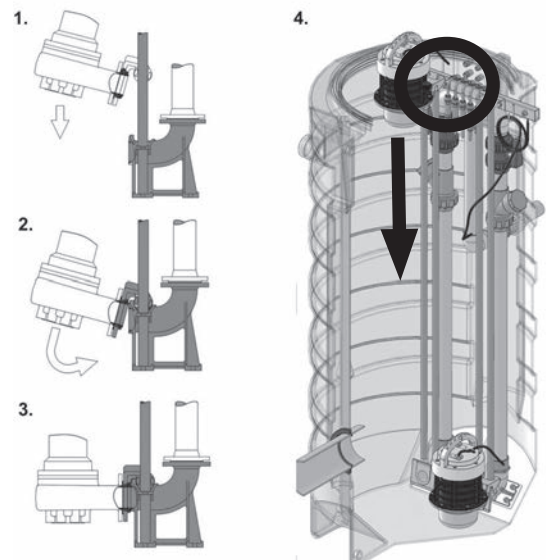
### 4.2.4 SANIFOS® 1300

#### • Sanipump® GR/VX

- Attacher la chaîne à la pompe et la raccorder sur le haut de la cuve à l'aide du crochet prévu à cet effet (utilité lors de la maintenance de l'appareil).
- Faire glisser les pompes sur les barres de guidage jusqu'au fond de la cuve.

#### • Autre pompe:

- Visser les 2 parties de la canalisation, en plaçant le joint torique fourni.
- Connecter la (ou les) canalisation(s) à chaque pompe (livrée séparément).
- Une fois les raccordements effectués, descendre la (ou les) pompe(s) submersible(s) et leur tuyauterie à l'intérieur de la cuve puis reconnecter les canalisations.



## 4.3 CÂBLAGE ÉLECTRIQUE

### 4.3.1 Câblage des pompes et flotteurs

#### Utilisation des borniers étanches (Sanifos® 280, Sanifos® 610 et Sanifos® 1300)

Le raccordement avec bornier étanche permet, lors de l'entretien des pompes submersibles, de ne pas déconnecter les câbles d'alimentation et de ne pas avoir à tirer les 10 m de câble par les presse-étoupes ou par la canalisation de ventilation utilisée pour leur passage pour pouvoir sortir les pompes de la cuve.

**Câblage des borniers étanches (4 conducteurs) pour les pompes ► Bornier TH400 5P (utilisation de seulement 4 pôles)**

**Câblage des borniers étanches pour les flotteurs ► Bornier TH391 2P**

Préparation des borniers

**TH391 2 PÔLES**

1

2

Version standard à vis (THB)

Version à perforation de la gaine (THP)

2.1

Ne pas dénuder

3

4

Outil de fixation rapide

**1 TH400 5**

2

**TH020 5 PÔLES**

Ø 8.0 ± 11.0 mm

Ø 11.0 ± 17.0 mm

3

**TH020 5 PÔLES**

L=30mm

L=8mm

3.1

3.2

3.3

4

4.1

4.2

5

5.1

5.2

Ø 29 Nm 2.5

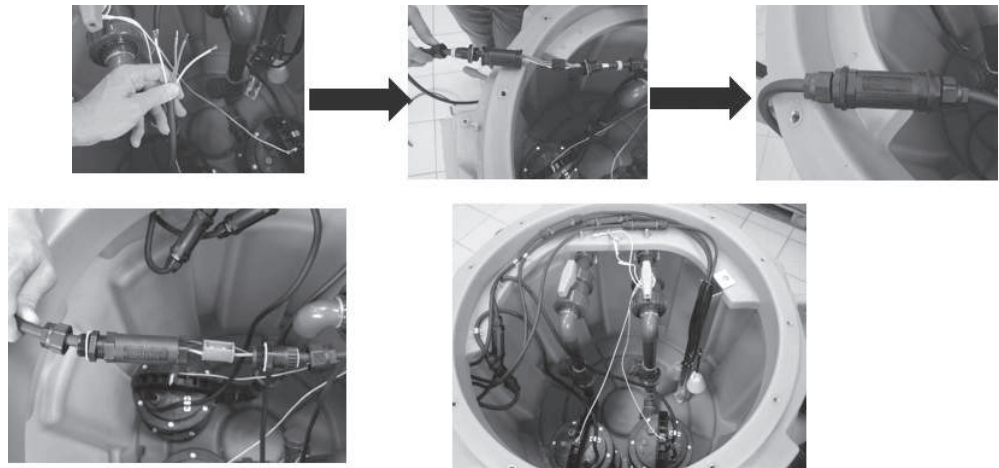
6

7

Ø 29 Nm 4.0

### Flotteurs Sanifos® 610 et Sanifos® 1300

- R assembler les câbles flotteurs.
- Les fixer à la barre inox à l'aide d'un tyrap.



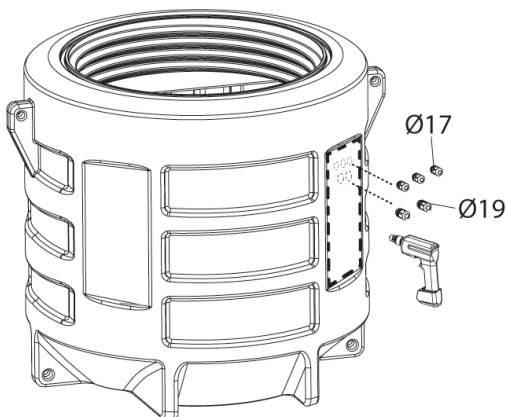
#### 4.3.2 Sortie des câbles

Cas où la station est posée au sol sans presse-étoupes (ex : avec Sanisub ZPK AV) :

Passer le câble par la ventilation.

Cas où la station est posée au sol : utilisation des presse-étoupes (sortie latérale des câbles sur la cuve)

- Repérer les « pré-trous » dédiés au passage des presse-étoupes, présents sur la cuve.



#### Passage des câbles flotteurs par les presse-étoupes PG 11 :

- Effectuer un perçage Ø 17 mm.
- Mettre en place le presse-étoupe avec un filet de silicone.
- Serrer l'écrou à l'intérieur.

#### Passage des câbles moteurs par les presse-étoupes PG 13 :

- Effectuer un perçage Ø 19 mm.
- Mettre en place le presse-étoupe avec un filet de silicone.
- Serrer l'écrou à l'intérieur.

#### NOTE

Sur **Sanifos® 610** et **Sanifos® 1300** avec 2 pompes, les flotteurs sont livrés avec la cuve et doivent être raccordés au coffret de commande SMART via les borniers étanches TH391 2P. Il est impératif de respecter les couleurs des câbles lors de la réalisation des raccordements (Noir/noir , Marron/marron, Gris/gris)

Cas où la station est enterrée : utilisation de la ventilation

#### Sanifos® 280 et Sanifos® 610

- Scier le passage de ventilation.
- Passer le(s) câble(s) par le passage de ventilation.
- Prévoir un conduit PVC en diamètre 75 mm pour l'acheminement des câbles de la station de relevage à la source d'alimentation.


#### Sanifos® 1300

- Scier l'un des passages de ventilation (4 passages possibles).
- Passer le(s) câble(s) par l'une des sorties de la cuve dédiée à la ventilation.
- Prévoir un conduit PVC en diamètre 100 mm pour l'acheminement des câbles de la station de relevage à la source d'alimentation.

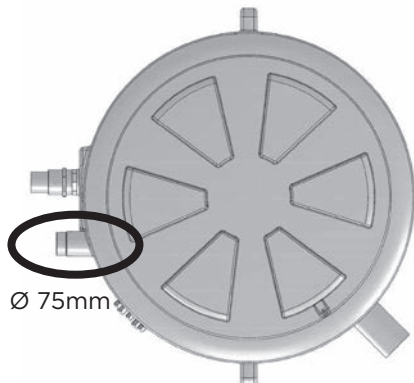
#### 4.4 MONTAGE DU COUVERCLE DE LA CUVE


- S'assurer que la face du couvercle venant en appui sur le joint soit propre.
- Positionner le couvercle et visser le couvercle.
- Positionner une vis de sécurité et serrer.

## 4.5 VENTILATION

AVIS	
	<p><b>Ventilation insuffisante.</b></p> <p>Risque de non fonctionnement de la station de relevage !</p> <ul style="list-style-type: none"> <li>⇒ La ventilation doit rester libre.</li> <li>⇒ Ne pas boucher la sortie d'évent.</li> <li>⇒ Ne pas installer de clapet d'admission d'air (clapet à membrane).</li> </ul>

Selon les préconisations de la norme EN 12050-1, les stations de relevage doivent être munies d'une ventilation. La station de relevage doit impérativement être ventilée afin que la cuve soit toujours à pression atmosphérique.



AVIS	
	<p>La ventilation doit être totalement libre et l'air doit circuler dans les 2 sens (<b>pas d'installation de clapet à membrane</b>).</p>

La conduite de ventilation ne doit pas être raccordée à la conduite de ventilation côté aménée d'un séparateur de graisse.

Raccorder la conduite de ventilation Ø ext. 75, et Ø ext. 100 pour le **Sanifos® 1300**, à la verticale de l'orifice de ventilation à l'aide du manchon flexible.

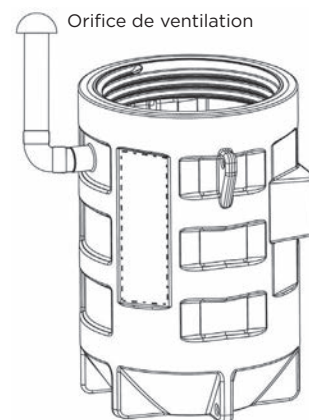
*Sur Sanifos® 110, 280 et 610, 1 orifice de ventilation est disponible.*

*Sur Sanifos® 1300, 4 orifices de ventilation sont disponibles.*


Couper soigneusement l'extrémité de l'orifice choisi de manière à dégager complètement la section de passage.


Laisser impérativement une partie du chanfrein pour faciliter le montage des raccords.

La ventilation doit sortir à une distance d'environ 50 cm du couvercle de la cuve.



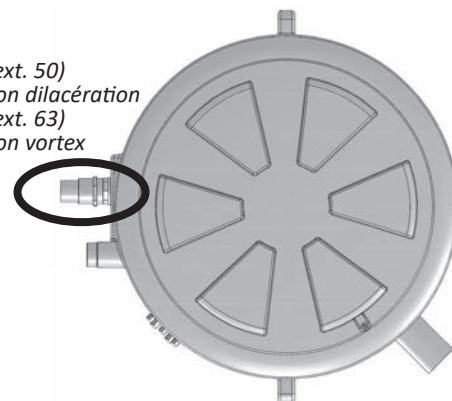
## 4.6 ORIFICE DE REFOULEMENT

AVIS	
	<p>Pour prévenir le risque de reflux des eaux du collecteur d'égout, installer la tuyauterie de refoulement en «boucle» de façon à ce que sa base, au point culminant, soit située au-dessus du niveau de reflux.</p>

AVIS	
	<p><b>Installation incorrecte de la tuyauterie de refoulement.</b></p> <p>Fuites et inondation du local d'installation !</p> <ul style="list-style-type: none"> <li>⇒ La station de relevage ne doit pas servir de point d'appui aux tuyauteries.</li> <li>⇒ Ne pas raccorder d'autres tuyauteries d'évacuation à la tuyauterie de refoulement.</li> <li>⇒ Installer des vannes d'arrêt sur les tuyauteries d'aménée et sur la tuyauterie de refoulement (déjà installée sur <b>Sanifos® 280</b>, <b>Sanifos® 610</b> et <b>Sanifos® 1300</b>).</li> </ul>

AVIS	
	<p>Le montage du clapet anti-retour fourni est impératif (à l'entrée de la canalisation de refoulement pour <b>Sanisub Steel</b> et <b>Sanisub ZPK</b>).</p>

*DN 40 (Ø ext. 50)  
pour version dilacération  
DN 50 (Ø ext. 63)  
pour version vortex*





## 4.7 ORIFICES D'ARRIVÉE D'EAU

### Sanifos® 110

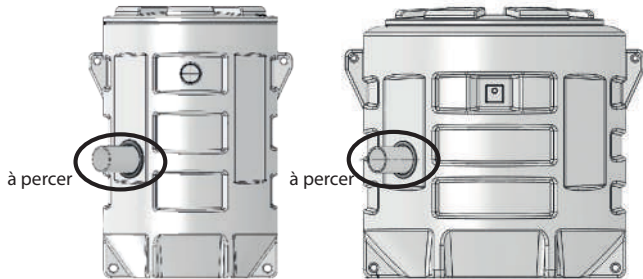
4 entrées disponibles :

- 2 entrées latérales Ø ext. 40/50
- 2 entrées latérales Ø ext. 100/110/125



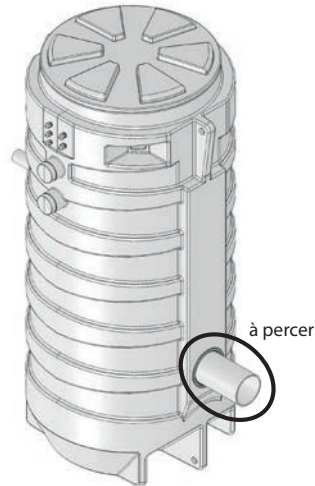
### Sanifos® 280 et Sanifos® 610

1 entrée latérale disponible DN50 ou DN100

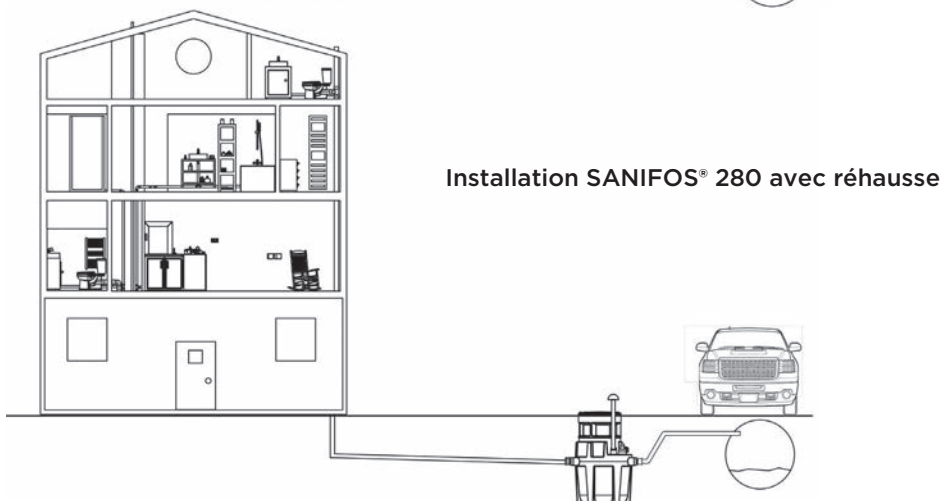


### Sanifos® 1300

1 entrée latérale disponible Ø ext. 160



## 5. INSTALLATION / POSE



PVC pression PN10 ou 16 (recommandé par le fabricant)

- Flexible « renforcé » du type PEHD

### 5.1 INSTALLATION DE LA STATION DE RELEVAGE, POSÉE

- Les caractéristiques indiquées sur la plaque signalétique ont été comparées avec celles de la commande et de l'installation (tension d'alimentation, fréquence).
- Le local d'installation doit être protégé contre le gel.
- Le local d'installation est suffisamment éclairé.
- L'ouvrage a été préparé conformément aux dimensions indiquées dans l'exemple d'installation et la norme EN 12056-4.
- Le local technique où sera installée **Sanifos**<sup>®</sup> doit être de dimensions suffisantes pour aménager un espace de travail de 600 mm minimum autour et au-dessus de l'appareil de façon à faciliter une maintenance éventuelle.
- Des vannes d'arrêts (fournies sur certains appareils) doivent être installées sur les entrées d'effluents ainsi que sur la conduite d'évacuation, au plus près de la station de relevage.
- La conduite d'évacuation doit être conçue pour éviter tout reflux des égouts.

Grâce à l'installation d'une boucle anti-retour, située au-dessus du niveau de reflux, le reflux est évité.


**Remarque :** Sauf indications locales contraires, le niveau de reflux correspond au niveau de la voirie (routes, trottoirs...). Prolongez ce conduit après la boucle anti-retour par un tuyau d'un diamètre supérieur.

- Prévoir un puisard pour l'assèchement du local.
- L'installation d'une pompe auxiliaire pour le drainage éventuel du local technique (en cas d'inondation) est recommandée.
- La station de relevage doit être aérée par-dessus le toit.
- Le fluide pompé est approprié et autorisé par la présente documentation (se référer à la notice d'utilisation de la pompe)
- En cas d'évacuation d'effluents graisseux, l'usage d'un bac dégraisseur est impératif.

Les eaux usées autres que celles citées ci-dessus, par exemple de provenance artisanale ou industrielle, ne doivent pas être rejetées dans la canalisation sans traitement préalable.

### 5.2 INSTALLATION DE LA STATION DE RELEVAGE, ENTERRÉE

Avant d'enterrer la station de relevage, il est nécessaire d'effectuer une analyse du sol. Cette analyse doit être conforme à la norme DTU 64-1 et à l'arrêté du 6 mai 1996.

AVIS	
	<p><b>Risque de gel.</b></p> <p>En cas de gel, risque d'endommagement des tuyauteries et de la pompe.</p> <ul style="list-style-type: none"> <li>⇒ Il est important d'installer la station de relevage hors gel.</li> <li>⇒ Il est important de tenir compte de la profondeur de gel régionale.</li> <li>⇒ Lorsque la station de relevage est installée dans un environnement où les températures sont inférieures à zéro, elle doit être isolée conformément aux recommandations locales en vigueur.</li> <li>⇒ Le risque de gel peut être limité en enterrant plus profondément la station, SFA propose en accessoires des rehausses de 30 cm pour <b>Sanifos</b><sup>®</sup> 280, de 40 cm pour <b>Sanifos</b><sup>®</sup> 610 et <b>Sanifos</b><sup>®</sup> 1300.</li> </ul>

- Les caractéristiques indiquées sur la plaque signalétique ont été comparées avec celles de la commande et de l'installation (tension d'alimentation, fréquence).
- L'ouvrage a été préparé conformément aux dimensions indiquées dans l'exemple d'installation et la norme EN 752.
- **Des vannes d'arrêts** (fournies sur certains appareils) doivent être installées sur les entrées d'effluents ainsi que sur la conduite d'évacuation, au plus près de la station de relevage.

Remarque : Les vannes et clapets extérieurs ne sont pas fournis.

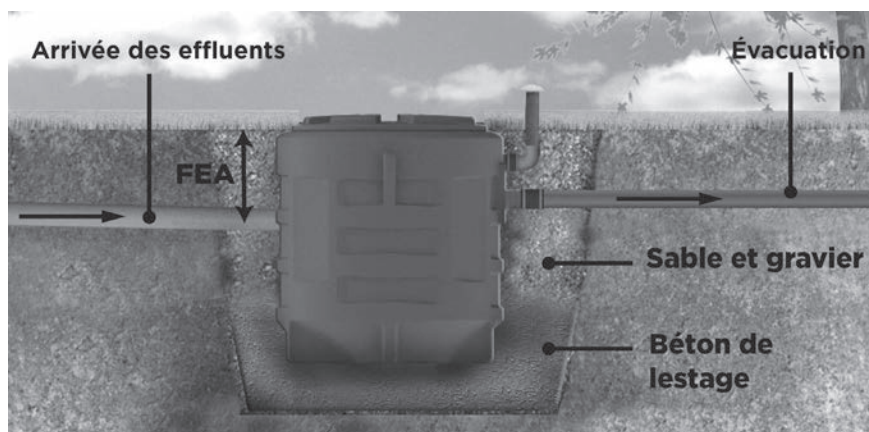
#### Important :

- La station de relevage doit être aérée.
- Le fluide pompé est approprié et autorisé par la présente documentation (se référer à la notice d'utilisation de la pompe).
- En cas d'évacuation d'effluents graisseux, l'usage d'un bac dégraisseur est impératif.

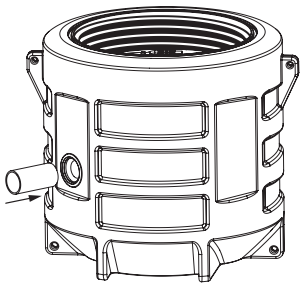
Les eaux usées autres que celles citées ci-dessus, par exemple de provenance artisanale ou industrielle, ne doivent pas être rejetées dans la canalisation sans traitement préalable.

Le prescripteur de la station de relevage et l'entreprise d'installation devront avoir une parfaite connaissance de la nature du sol, d'une éventuelle présence de nappe phréatique, afin de définir le génie civil de leur projet, et donc le type d'enfouissement de la cuve.

#### Comment enterrer les cuves Sanifos<sup>®</sup> ?



- Choisir un endroit convenant à l'installation de la station. En principe elle devrait être installée à une hauteur au sol inférieure aux éléments drainés pour permettre une chute des élément(s) dans la station.
- Vérifier l'absence de câbles, conduites ou tuyaux communaux souterrains.
- Creuser la fosse.
- Le fond de la fosse doit être plat et horizontal.
- La profondeur de la fosse doit permettre une pente entre 1 et 3 % pour les canalisations des eaux usées entrantes dans la station.
- L'excavation devrait être, au maximum, plus profonde de 500 mm que la profondeur ou la longueur générale du réservoir. Si l'excavation est réalisée à la main, les côtés devront être étayés afin de prévenir de tout affaissement de terrain.
- Un ballast propre devrait être répandu et consolidé en fond d'excavation. Il devrait être d'une épaisseur d'environ 200 mm.
- Si le fond de la fosse est en béton, fixer la cuve au sol par ses points d'ancrage.
- Mettre la station de relevage équipée en place dans la fosse.
- Remblayer le pourtour de la station avec un mélange de sable/gravier. Équilibrer la pression du remblai afin d'éviter toute déformation de la cuve en la remplissant au fur et à mesure d'eau claire.
- Raccorder les tuyauteries de refoulement, d'arrivée d'eau et de ventilation :
  - **Sanifos® 280** : pour le raccordement de la conduite de ventilation, utiliser le manchon et les colliers fournis.
  - **Sanifos® 280, Sanifos® 610 et Sanifos® 1300** : raccorder la conduite d'arrivée en enfonçant le tuyau dans le joint hublot.



Dans le cas d'une installation avec présence de nappes phréatiques ou de surfaces imperméables ou argileuses, le fond de la fosse doit être recouvert d'un lit de sable d'une épaisseur d'environ 20 cm (mélange de sable et ciment sec avec un rapport de 200 kg de ciment pour 1 m<sup>3</sup> de sable).

En cas de nappe phréatique apparente à la surface, remplacer le sable compacté par un mélange pauvre en ciment (l'espace entre la cuve et la fosse doit être de 20 cm minimum).

#### AVIS



⇒ S'assurer que tous les travaux de préparation et de raccordement tuyauterie et pompe ont été effectués avant d'enterrer la cuve.

### 5.3 ADAPTER LA HAUTEUR DU COUVERCLE AU TERRAIN

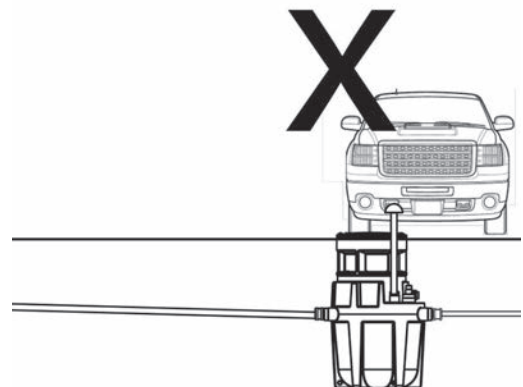
Le couvercle antidérapant est vissé.

SFA peut fournir en option une réhausse de 300 mm pour les modèles **Sanifos® 280**, de 400 mm pour les **Sanifos® 610** et **Sanifos® 1300**.

#### AVIS



⇒ Il est interdit de stationner ou de rouler sur les stations de relevage Sanifos® 280, Sanifos® 610 et Sanifos® 1300. Elles ne doivent pas être installées dans un lieu de passage piétonnier. Le poids maximal autorisé, de manière occasionnelle, est de 200 kg.



## 5.4 RACCORDEMENT ÉLECTRIQUE

### DANGER



#### Travaux de raccordement électrique réalisés par un personnel non qualifié.

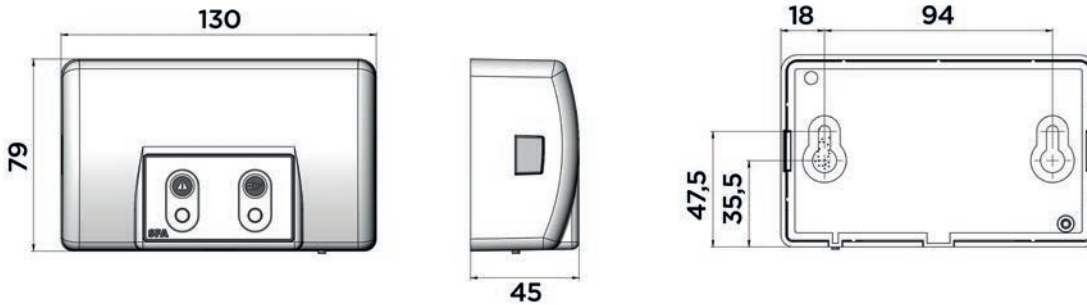
Danger de mort par choc électrique !

- ⇒ Le raccordement électrique doit être réalisé par un électricien qualifié et habilité.
- ⇒ L'installation électrique doit correspondre aux normes en vigueur dans le pays.

Se référer aux notices d'installation/utilisation de la pompe et du boîtier de commande pour le raccordement électrique.

## 5.5 BOÎTIER D'ALARME DÉPORTÉ FILAIRE (LIVRÉ SELON MODÈLE)

### 5.5.1 Dimensions



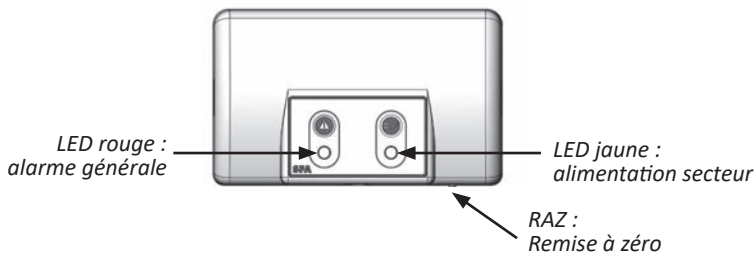
### 5.5.2 Installation

Le boîtier d'alarme doit être installé en intérieur, dans un endroit à l'abri de l'humidité.

### 5.5.3 Caractéristiques techniques

- Boîtier d'alarme filaire (5 m de câble)
- Informations sonore et visuelle
- Indice de protection : IP44

### 5.5.4 Fonctionnement



La LED rouge de l'alarme générale reproduit le fonctionnement de la LED correspondante de la carte du boîtier de commande. Le boîtier d'alarme sonne en cas d'alarme tant que le défaut est présent. Pour arrêter cette sonnerie, appuyer sur le bouton RAZ (\*) situé sous le boîtier d'alarme.

La LED jaune «secteur» indique le statut de l'alimentation du boîtier d'alarme :

- allumée fixe = **Sanifos**® sous tension secteur
- clignotante = défaut secteur sur le **Sanifos**®

Le boîtier d'alarme peut être complètement éteint par un appui long sur le bouton RAZ (\*).

## 6. MISE EN SERVICE

### 6.1 PRÉREQUIS POUR LA MISE EN SERVICE

Avant la mise en service de la station de relevage, s'assurer que le raccordement électrique de la station de relevage et de tous les dispositifs de protection a été réalisé correctement.

- La pompe et tous les dispositifs de protection sont branchés correctement.
- Les consignes de sécurité sont respectées.
- Les caractéristiques de fonctionnement ont été contrôlées.
- Les règlements en vigueur sur le lieu d'installation sont respectés.

### 6.2 MISE EN SERVICE AVEC LE BOÎTIER DE COMMANDE

Se référer à la notice du boîtier de commande.

### 6.3 LISTE DES POINTS DE CONTRÔLE NÉCESSAIRES À LA MISE EN SERVICE

#### AVIS



⇒ Ne pas faire fonctionner le moteur en marche forcée (en appuyant sur la touche du clavier) avant d'avoir mis la pompe en eau. Un fonctionnement à sec détériore le système de broyage.

- Contrôler la mise hors tension de l'installation.
- Dévisser la vis de sécurité puis dévisser le couvercle.
- Contrôler que la cuve est de niveau.
- Vérifier qu'il n'y a ni déformation, ni écrasement, ni fissure de la cuve.
- Vérifier la propreté intérieure de la cuve (pas de terre, pas de sable...).
- Contrôler le serrage des raccords de vannes.
- Vérifier que le diamètre d'évacuation est bien adapté.
- Vérifier que l'emplacement d'installation de la station **Sanifos**® permet bien de respecter une pente d'évacuation gravi-

taire des effluents jusqu'à la cuve (et que le FEA permet bien d'avoir le couvercle de la cuve au niveau du sol).

- Contrôler le serrage des colliers des raccords d'arrivée et d'évacuation des eaux usées.
- Contrôler la présence de la ventilation de cuve (diamètre 75, diamètre 100 pour **Sanifos® 1300**). L'air doit circuler dans les 2 sens.
- Contrôler l'étanchéité du fourreau électrique (cuve enterrée) ou des presse-étoupes (cuve posée).
- Vérifier que la tension et la fréquence de l'alimentation électrique correspondent à celles indiquées sur la plaque signalétique de l'appareil.
- Contrôler la dimension du câble électrique d'alimentation (3G1,5 mm<sup>2</sup> / 5G2.5 mm<sup>2</sup> pour les versions triphasées).
- Vérifier que le circuit d'alimentation est relié à la terre et protégé par un disjoncteur différentiel de 30 mA.
- Vérifier que le câble d'alimentation n'est pas détérioré ou coupé.
- Vérifier que le raccordement sert uniquement à l'alimentation électrique de la station de relevage.
- Vérifier que les connecteurs sont aux emplacements adéquats.
- Contrôler le serrage des connecteurs étanches (**Sanifos® 280**, **Sanifos® 610** et **Sanifos® 1300**).
- Revisser le couvercle puis visser la vis de sécurité.
- Remettre l'installation sous tension.
- Faire quelques essais de fonctionnement (enclenchement /déclenchement) de la pompe en utilisant chacun des appareils sanitaires raccordés à la station.
- Vérifier le fonctionnement alterné des pompes (sur modèle bipompe).
- Contrôler la liberté de mouvement du/des flotteur(s).
- Contrôler le bon fonctionnement du clapet anti-retour.
- Contrôler l'étanchéité générale et resserrer les raccords si besoin.
- Contrôler le bon fonctionnement et la facilité de manœuvre des vannes d'arrêt.
- Contrôler l'écoulement à la sortie de l'évacuation.


## 7. UTILISATION

### 7.1 LIMITES D'UTILISATION

Paramètre	Valeur
Température max. autorisée du fluide	40 °C jusqu'à 70 °C pendant max. 5 minutes par heure
Température ambiante max.	50 °C

Se référer à la notice de la pompe.

**Fluides pompés autorisés :** Se référer à la notice de la pompe.

DANGER	
	<p><b>Pompage de fluides non autorisés.</b> Danger pour les personnes et l'environnement ! ⇒ Évacuer uniquement les fluides pompés autorisés dans le réseau d'assainissement public.</p>

### 7.2 DÉMARRAGE ET ARRÊT

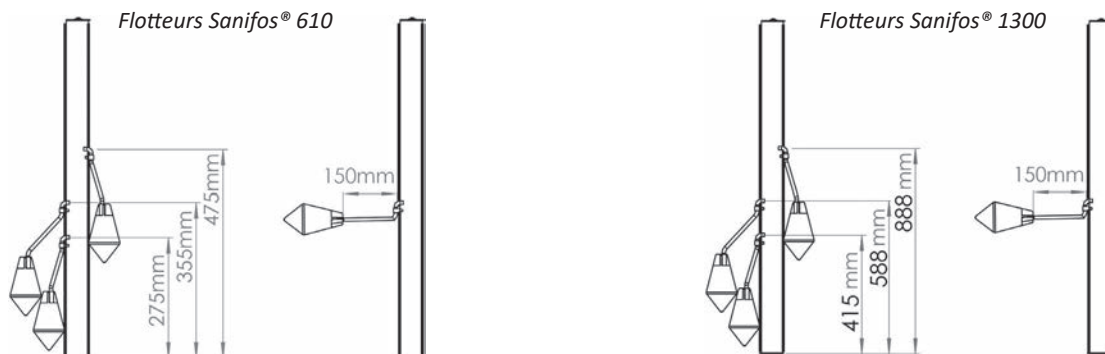
La commande automatique démarre et arrête la pompe lorsqu'un niveau défini est atteint.

La position de chaque flotteur est réglée en usine. Ne jamais modifier ce réglage.

Dans le cas de remplacement d'un ou de plusieurs interrupteurs à flotteur dans le cadre des opérations de maintenance, les positionner suivant l'illustration ci-contre.

La longueur libre des flotteurs doit être de 150 mm ± 5 du point de fixation du câble à la base du flotteur.

Veiller à ce que les flotteurs évoluent librement.



### 7.3 FRÉQUENCE DE DÉMARRAGES

Pour éviter une surchauffe du moteur et une sollicitation excessive du moteur, des joints et des roulements, limiter le nombre de démarrages à 10 par heure.

## 8. MISE HORS SERVICE

1. Fermer les vannes sur les tuyauteries d'amenée.
2. Vidanger le réservoir en appuyant sur le bouton de marche forcée de la pompe.

3. Fermer la vanne de refoulement.
4. Couper l'alimentation électrique et consigner l'installation.

**DANGER****Le courant n'est pas coupé.**

Risque d'électrocution !

⇒ Débrancher la prise ou déconnecter les conducteurs électriques et prendre les mesures.

5. Inspecter les parties hydrauliques et couteaux dilacérateurs. Les nettoyer si nécessaire.
6. Nettoyer le réservoir.

**AVERTISSEMENT****Fluides pompés nuisibles à la santé.**

Danger pour les personnes et l'environnement !

⇒ Les stations de relevage utilisées pour évacuer des fluides nuisibles à la santé doivent être décontaminées. Si nécessaire, porter un masque et des vêtements de protection.

**9. ENTRETIEN / MAINTENANCE****AVERTISSEMENT****Travaux effectués sur la station de relevage par un personnel non qualifié.**

Risque de blessures !

⇒ Les travaux de réparation et de maintenance doivent être effectués par un personnel spécialement formé.  
⇒ Respecter les consignes de sécurité et instructions fondamentales.

**AVERTISSEMENT****Fluides pompés nuisibles à la santé.**

Danger pour les personnes et l'environnement !

⇒ Porter un masque et des vêtements de protection lors des interventions d'entretien et de maintenance.

**9.1 ENTRETIEN / CONTRÔLE****AVERTISSEMENT****Travaux sur la station de relevage sans préparation adéquate.**

Risque de blessures !

⇒ Arrêter correctement la station de relevage et la sécuriser contre tout enclenchement intempestif.  
⇒ Fermer les vannes d'amenée et de refoulement.  
⇒ Vidanger la station de relevage.  
⇒ Fermer les raccords auxiliaires éventuels.  
⇒ Laisser refroidir la station de relevage à la température ambiante.

Conformément à la norme EN 12056-4, les stations de relevage doivent être entretenues et réparées de manière à assurer l'évacuation correcte des eaux usées et à détecter et éliminer les dysfonctionnements à un stade précoce.

Le bon fonctionnement des stations de relevage doit être contrôlé par l'utilisateur une fois par mois en observant au moins deux cycles de fonctionnement.

L'intérieur du réservoir devra être contrôlé de temps en temps et les dépôts, notamment dans la zone du capteur de niveau, devront être éliminés le cas échéant.

Conformément à la norme EN 12056-4, la maintenance de la station de relevage doit être assurée par un personnel qualifié. Les intervalles suivants ne doivent pas être dépassés :

- 3 mois pour les stations de relevage pour usage industriel ;
- 6 mois pour les stations de relevage pour le petit collectif ;
- 1 an pour les stations de relevage domestiques.

**9.2 MAINTENANCE**

Toute opération de maintenance effectuée sur la station de relevage **Sanifos**<sup>®</sup> doit être effectuée par du personnel qualifié. Il est conseillé à l'utilisateur de la station de relevage **Sanifos**<sup>®</sup> de souscrire un contrat de maintenance lors de la mise en service.

Si cela n'est pas le cas, contacter le service technique SFA au 01 44 82 25 55 pour toute intervention de maintenance sur la station de relevage **Sanifos**<sup>®</sup>.

Liste des points de contrôle lors de la maintenance :

- Retirer le couvercle de la station.
- Contrôler la présence du joint sur la cuve.
- Nettoyer la cuve, le moteur et le flotteur à l'aide d'un nettoyeur haute pression.
- Remplir la cuve jusqu'au démarrage de la pompe.
- La pompe démarre, une partie de l'eau est vidangée.
- Une fois la pompe arrêtée, mettre l'installation hors tension.
- Fermer les vannes d'alimentation et la vanne d'arrêt d'évacuation (non fournies sur **Sanifos**<sup>®</sup> 110).
- Vidanger le reste de l'eau dans la cuve à l'aide d'un aspirateur à eau ou autre moyen de pompage.
- Vanne fermée, dévisser le raccord (en fond de cuve sur **Sanifos**<sup>®</sup> 110) qui lie la canalisation au corps de pompe.
- Retirer la pompe de la cuve (à l'aide de la chaîne sur **Sanifos**<sup>®</sup> 280 avec réhausse, **Sanifos**<sup>®</sup> 610 et **Sanifos**<sup>®</sup> 1300).

- Contrôler l'état général de la pompe, des câbles électriques, du/des flotteur(s) et du couteau. Contacter le service technique SFA en cas de dysfonctionnement d'un élément.
- Nettoyer et contrôler le bon fonctionnement du clapet anti-retour.
- Redescendre la pompe dans la cuve.
- Revisser le raccord sur la canalisation.
- Ouvrir les vannes.
- Remettre sous tension.
- Faire plusieurs essais d'enclenchement/déclenchement en utilisant les points d'eau.
- Revisser le couvercle puis visser la vis de sécurité.

#### AVIS



#### **Orifice de ventilation bouché.**

Risque de non fonctionnement de la station!

⇒ Contrôler régulièrement la tuyauterie de ventilation. Le passage ne doit jamais être bouché.

### 9.3 CONTRAT DE MAINTENANCE

Comme tout équipement technique et performant, les stations de relevage **Sanifos®** doivent faire l'objet d'une maintenance pour assurer un niveau de performance pérenne. Nous vous recommandons de souscrire un contrat de maintenance avec une entreprise qualifiée pour la réalisation des travaux réguliers d'inspection et de maintenance. Pour de plus amples informations, veuillez nous contacter.

#### IMPORTANT

La mise en place d'un plan d'entretien permet d'éviter des réparations coûteuses, de minimiser les travaux d'entretien et d'atteindre un fonctionnement correct et fiable.

## 10. GARANTIE

**Sanifos®** est garanti 2 ans pièces et main d'œuvre, sous conditions d'une installation, d'une utilisation et d'une maintenance conforme à cette notice.

# CONTENTS

<b>1. SAFETY</b>	<b>21</b>
1.1 Identification the warning signs.....	21
1.2 General points .....	21
1.3 Intended use .....	21
1.4 Qualification and training of staff.....	21
1.5 Safety instructions for maintenance, inspection and installation.....	21
1.6 Risks and consequences of non-compliance with the operating manual .....	22
<b>2. TRANSPORT / TEMPORARY STORAGE / RETURN / DISPOSAL</b>	<b>22</b>
2.1 Receiving inspection.....	22
2.2 Transport .....	22
2.3 Temporary storage / Packaging.....	22
2.4 Returns .....	22
2.5 Disposal at the end of life .....	22
<b>3. DESCRIPTION</b>	<b>22</b>
3.1 General description.....	22
3.2 Scope of supply (See attached leaflet).....	23
3.3 Rating plate.....	23
3.4 Design and operating mode .....	23
3.5 Technical specifications.....	24
3.6 Product dimensions .....	25
3.7 Sump tank.....	26
3.8 Noise level.....	26
<b>4. PREPARATION OF THE TANK</b>	<b>26</b>
4.1 Preparation for the water inlet pipe (Sanifos® 280, Sanifos® 610, Sanifos® 1300) .....	26
4.2 Installation of the pump in the tank .....	26
4.3 Electrical wiring .....	27
4.4 Installing the tank cover .....	29
4.5 Ventilation.....	29
4.6 Discharge hole.....	30
4.7 Water inlet holes.....	30
<b>5. INSTALLATION / ASSEMBLY</b>	<b>31</b>
5.1 Installing the pumping station, floor-standing .....	31
5.2 Installing the pumping station, underground .....	32
5.3 Adjusting the height of the cover to the ground .....	33
5.4 Electrical connection .....	33
5.5 Remote wired alarm box (included with Sanifos® 610 2-pumps and Sanifos® 1300).....	34
<b>6. COMMISSIONING</b>	<b>34</b>
6.1 Prerequisites for commissioning .....	34
6.2 Commissioning with the control box .....	34
6.3 Checklist for commissioning Sanifos® .....	34
<b>7. USE</b>	<b>35</b>
7.1 Application limit .....	35
7.2 Starting and stopping .....	35
7.3 Starting frequency .....	35
<b>8. DECOMMISSIONING</b>	<b>35</b>
<b>9. MAINTENANCE</b>	<b>36</b>
9.1 General informations .....	36
9.2 inspection and maintenance .....	36
9.3 Maintenance contract.....	37
<b>10. GUARANTEE</b>	<b>37</b>

## Glossary

### Clearance

The clearance is the space that needs to be provided for interventions.

### Discharge piping

Piping for raising wastewater above the back-flow level routing it to the sewer.

### Dual station

Pumping station for wastewater equipped with a second pump of the same power that starts automatically when needed.

### Effective volume

Volume to be discharged between the start level and the stop level.

### EN 12050-1

Current European standard for pumping stations for effluents containing faecal material intended for discharge below the back-flow level in buildings and on land.

### Inlet piping

Line through which wastewater from sanitary fixtures is routed to the pumping station.

### ND (NOMINAL DIAMETER)

Parameter used to characterise parts that are suitable for each other, for example: pipes, connections, sleeves.

### Noise level

Expected sound emissions, expressed in sound pressure level LpA in dB(A).

### Pumping station for wastewater

Facilities for the automatic collection and pumping of wastewater and blackwater above the back-flow level.

### Separator

Equipment which prevents, by gravity, the penetration of harmful substances into the discharge system by separating them from wastewater, for example: grease trap.

### Ventilation pipe

Ventilation duct limiting pressure variations inside the wastewater pumping station. The pumping station must be ventilated from above the roof (when it is installed inside the house).



### Wastewater

Water changed by the use that was made of it (for example: domestic wastewater).



## 1. SAFETY

### 1.1 IDENTIFICATION THE WARNING SIGNS

Signification	
<b>DANGER</b>	This term defines a high risk of danger, which can lead to death or serious injury, if not avoided.
<b>WARNING</b>	This term defines a medium-risk hazard that can lead to minor to serious injury if not avoided.
<b>NOTICE</b>	This term defines a hazard which could cause a risk to the machine and its operation, if it is not taken into account
	This symbol characterises a general danger. The danger is specified by indications given in the table.
	This symbol characterises dangers associated with the voltage and provides information on voltage protection.

### 1.2 GENERAL POINTS

This operating and installation manual contains important instructions to follow for the fitting, operation and maintenance of the Sanifos® pumping station. Observing these instructions is essential for safe operation and prevents personal injury and property damage. Please observe the safety instructions in all the sections.

Before fitting and commissioning the pumping station, qualified staff/the operator concerned must read and understand all these instructions.

### 1.3 INTENDED USE

Only use the pumping station as described in this documentation.

- The pumping station must only be operated in technically perfect condition.
- Do not use a partially assembled pumping station.
- The pumping station must only pump the fluids described in this documentation.
- The pumping station must never operate without pumped fluid.
- Contact us for operating modes not described in this documentation.
- Never exceed the usage limits defined in the documentation.
- The safe use of the pumping station is only guaranteed if used as intended (in compliance with this manual).

### 1.4 QUALIFICATION AND TRAINING OF STAFF

Commissioning and maintenance of this device must be performed by a qualified professional (ask us).

Please refer to the installation standard EN 12056-4 when installing the station inside the house or to EN 752 if the station is installed outside the house.

### 1.5 SAFETY INSTRUCTIONS FOR MAINTENANCE, INSPECTION AND INSTALLATION

- Any alteration or modification of the pumping station will void the warranty.
- Only use original parts or parts recognised by the manufacturer.

The use of other parts may void the manufacturer's liability for any resulting damage.

• The operator must ensure that all maintenance, inspection and installation work is carried out by qualified, authorised staff having previously studied this operating and installation manual.

- Before working on the station, turn it off and disconnect the power supply.
- You must follow the procedure for shutting down the pumping station described in this operating manual.
- Pumping stations discharging fluids that may be harmful to health must be decontaminated. Before restarting the pumping station, follow the commissioning instructions (see 6. *Commissioning*).
- Keep unauthorised people (children, for example) away from the pumping station.
- Never exceed the usage limits defined in the documentation.

- Follow all the safety precautions and instructions in this operating (and installation) manual.

This operating manual must always be available on the site so it can be accessed by qualified staff and the operator.

These operating instructions must be retained by the operator.

## 1.6 RISKS AND CONSEQUENCES OF NON-COMPLIANCE WITH THE OPERATING MANUAL


Failure to comply with this operating and installation manual will result in the loss of warranty rights and rights to damages.

## 2. TRANSPORT / TEMPORARY STORAGE / RETURN / DISPOSAL

### 2.1 RECEIVING INSPECTION

- When handling the goods, check the condition of the packaging of the pumping station delivered (tank, pumps and control box according to the model chosen).
- In case of damage, note the exact damage and immediately notify the retailer in writing.

### 2.2 TRANSPORT

DANGER	
	<p><b>Pumping station falling over.</b> Risk of injury if the pumping station falls!</p>

- The pumping station must be transported in a vertical position.
- Observe the indicated weights.
- Never hang up the pump by the electric cable.
- Use a suitable means of transport.
- The pumping station has been inspected to make sure there is no damage due to transport.
- Choose suitable means of transport according to the weight table. See attached leaflet.


Weight of the tank:

	WEIGHT	
<b>Sanifos® 110</b>		
110 litre tank	10 kg	
<b>Sanifos® 280</b>		
280 litre tank with hydraulics to be assembled	25 kg	
<b>Sanifos® 610</b>	<b>1 pump</b>	<b>2 pumps</b>
610 litre tank with pre-assembled hydraulics and floats	55 kg	67 kg
<b>Sanifos® 1300</b>		
1300 litre tank with pre-assembled hydraulics and floats	116 kg	

### 2.3 TEMPORARY STORAGE / PACKAGING

- Store in a cool, dark, dry and frost-free place.

In the case of commissioning after an extended storage period, take the following precautions for the installation of the pumping station.

NOTICE	
	<p><b>Damp, dirty or damaged holes and points.</b> Leakage or damage to the pumping station! ⇒ Clear the pumping station's blocked openings at the time of the installation.</p>

### 2.4 RETURNS

- Properly drain the pumping station.
- Rinse and decontaminate the pumping station, especially if it has transported harmful, explosive, hot or otherwise dangerous liquids.

### 2.5 DISPOSAL AT THE END OF LIFE



At the end of its life, this product must be returned to a dedicated collection point.

It cannot be treated as household waste.

Ask your local council about where to take the old appliance so that it can be recycled or destroyed.

## 3. DESCRIPTION

### 3.1 GENERAL DESCRIPTION

Sanifos® are pumping stations specially developed for private, commercial and small-scale use (small buildings, shops, public places).

They can be installed, placed inside the house or buried outside.

The tanks of the stations are made from high density polyethylene and have a high mechanical resistance, are odour-resistant, UV-resistant and resistant to chemical attack. Their lid is screwed and held in place by a safety screw (not provided). The tanks of the stations are delivered with 1 or 2 pumps depending on the model.

These tanks have several inlets of different diameters for the inlet of the effluents, or drilling zones.

These devices comply with the EN 12050-1 standard (pumping station for waste water containing faeces) as well as the European directives on construction products, electrical safety and electromagnetic compatibility.

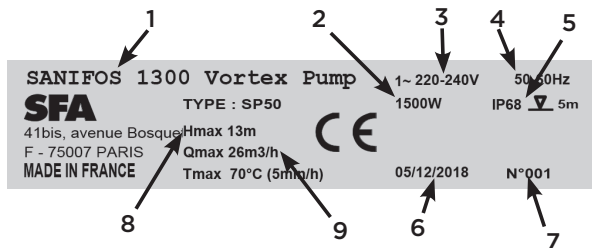
DoP available on our website in the product page.

They must be installed in accordance with standards EN 12056-4 for indoor installation and EN 752 for outdoor installation.

### 3.2 SCOPE OF SUPPLY (SEE ATTACHED LEAFLET)

<p><b>SANIFOS® 110</b></p> <p><b>On a pallet:</b></p> <ul style="list-style-type: none"> <li>• <b>Sanifos®</b> tank 110 litres, cover and gasket</li> <li>• Hydraulic to be assembled</li> </ul> <p>Note:</p> <ul style="list-style-type: none"> <li>• The shut-off valves and the non-return valve are not supplied (available as an option, ref = KITEVACSANIFOS110).</li> <li>• <b>Sanifos® 110</b> is provided with a cover supporting up to 200 kg.</li> </ul>
<p><b>SANIFOS® 280</b></p> <p><b>On a pallet:</b></p> <ul style="list-style-type: none"> <li>• <b>Sanifos®</b> tank 280 litres with cover and sealing ring</li> <li>• Hydraulic pre-assembled in the tank with shut-off valve and non-return valve.</li> </ul> <p>A 30 cm height extension is available for the <b>Sanifos® 280</b>.</p>
<p><b>SANIFOS® 610</b></p> <p><b>On a pallet:</b></p> <ul style="list-style-type: none"> <li>• <b>Sanifos® 610</b> litre tank with cover and sealing ring</li> <li>• Hydraulic pre-assembled in the tank with shut-off valve and non-return valve.</li> </ul> <p>A 40 cm height extension is available for <b>Sanifos® 610</b>.</p>
<p><b>SANIFOS® 1300</b></p> <p><b>On 2 pallets:</b></p> <ul style="list-style-type: none"> <li>• <b>Sanifos® 1300</b> litre tank with cover and gasket</li> <li>• Hydraulic pre-assembled in the tank with shut-off valve and non-return valve.</li> </ul> <p>A 40 cm height extension is available for <b>Sanifos® 1300</b>.</p>

### 3.3 RATING PLATE



1	Name of the pumping station
2	Power consumption of the engines
3	Supply voltage
4	Frequency
5	Protection index
6	Date of production
7	Identification number
8	Max height
9	Max flow rate

### 3.4 DESIGN AND OPERATING MODE

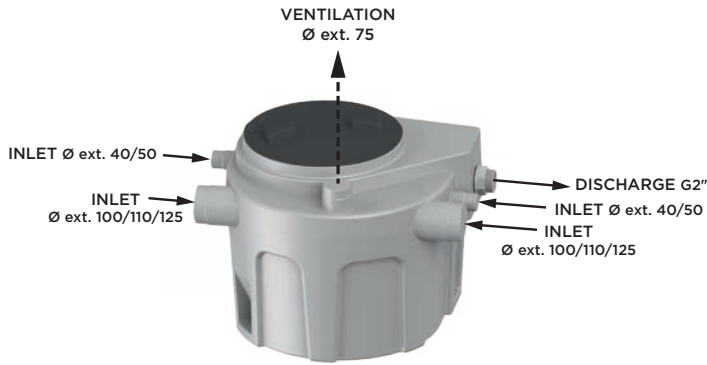
The pumping station is equipped with several horizontal inlet openings or drilling zones, for 40/50/100/110/125 mm external diameter piping (depending on the model).

The motor-pump assembly conveys the pumped fluid in the discharge pipe.

The ventilation duct (external diameter 75 mm, or 100 mm on the **Sanifos® 1300**) allows the tank to always remain at atmospheric pressure (1 ventilation hole on the **Sanifos® 110**, **Sanifos® 280**, **Sanifos® 610** and 4 ventilation holes on the **Sanifos® 1300** pumping station).

### 3.4.1 Sanifos® 110 , Sanifos® 280 and Sanifos® 610 (single-pump model)

#### Sanifos® 110



#### Operating mode:

Effluents enter the pumping station through the horizontal inlet openings.

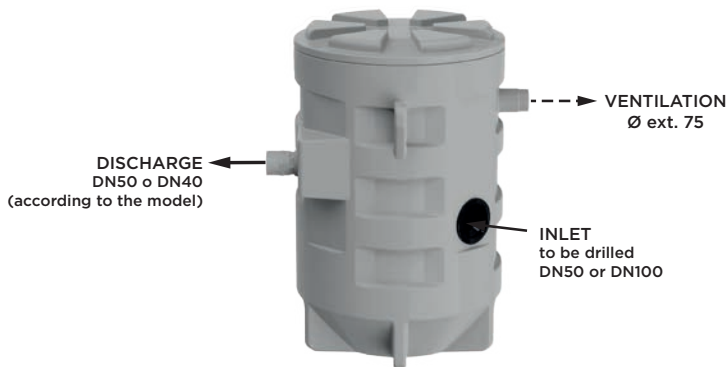
They accumulate in a gas-tight, smell-proof and watertight plastic tank.

As soon as a certain fill level is detected by the float switch, the pump starts up automatically.

Effluents are automatically raised up to flow into the drain pipe.

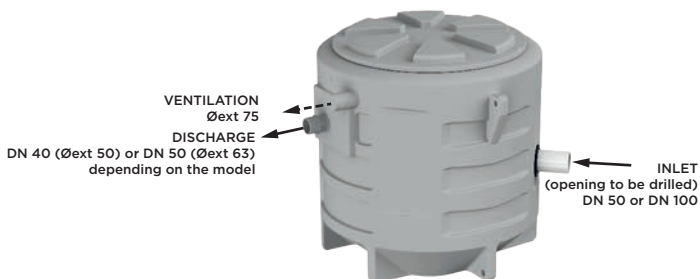
As soon as the effluent level reaches a minimum effluent level in the tank, detected by the float switch, the pump switches off automatically.

#### Sanifos® 280



### 3.4.2 Sanifos® 610 (2-pump model) and Sanifos® 1300

#### Sanifos® 610



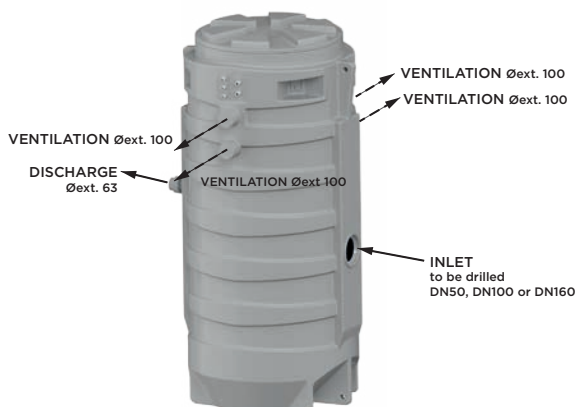
#### Operating mode:

Effluents enter the pumping station through the horizontal inlet openings. They accumulate in a gas-tight, smell-proof and watertight plastic tank. When the effluent enters the tank, the low float rises and then the high float rises to reach the pump's activation level.

The pump starts up and the effluents are lifted automatically to flow into the drain pipe.

As soon as the effluent level reaches a minimum effluent level in the tank, detected by the low float switch, the pump switches off automatically.

#### Sanifos® 1300



**Sanifos® 610** and **Sanifos® 1300** contain 2 pumps that operate alternately. In case of malfunction, the alarm is triggered by the alarm float and the 2 motors operate simultaneously. If one of the 2 pumps is defective, the other one takes over.

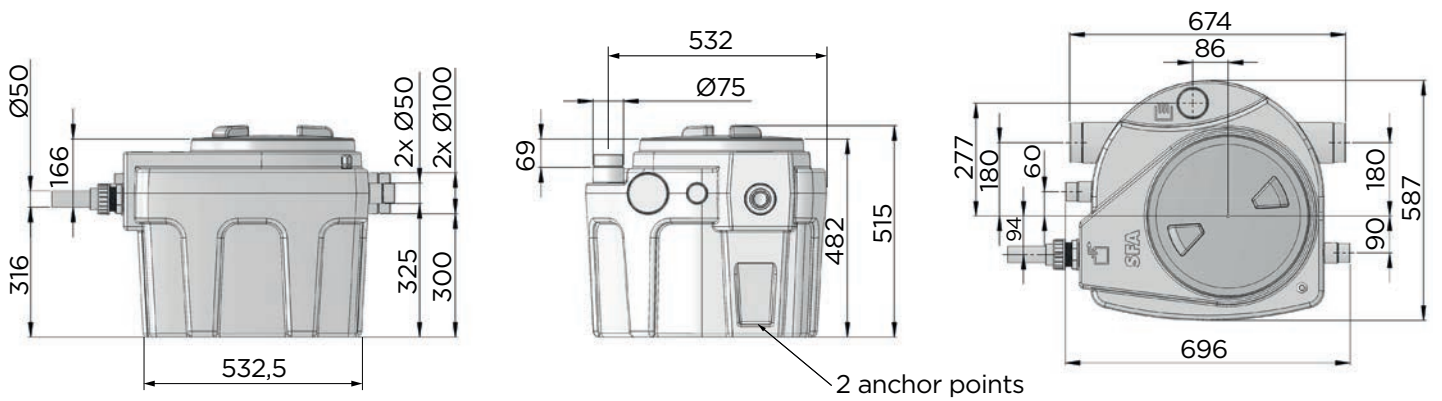
## 3.5 TECHNICAL SPECIFICATIONS

	Sanifos® 110	Sanifos® 280	Sanifos® 610	Sanifos® 1300
Volume of the tank	110 litres	280 litres	610 litres	1300 litres
Material of the tank	polyethylene	polyethylene	polyethylene	polyethylene
FEA without extension	182 mm	250-600 mm	325-580 mm	560-1460 mm
FEA with extension	N/A	550-900 mm	725-980 mm	960-1860 mm

	Sanifos® 110	Sanifos® 280	Sanifos® 610	Sanifos® 1300
<b>Discharge diameter</b>	DN50 Øext 50	DN40 Øext 50/ DN50 Øext 63 depending on the model	DN40 Øext 50/ DN50 Øext 63 depending on the model	DN40 Øext 50/ DN50 Øext 63 depending on the model
<b>Inlet diameters</b>	2 x Ø ext. 100/110/125 2 x 40/50	Ø ext. 50 or 100, to be drilled	Øext. 50 or 100, to be drilled	Øext. 50, 100 or 160 depending on the model to be drilled
<b>Ventilation diameter</b>	1 x Ø ext. 75	1 x Ø ext. 75	1 x Ø ext. 75	Ø ext. 100
<b>Non-return valve</b>	0	1	1 (with 1 pump) 2 (with 2 pumps)	2
<b>Shut-off valve</b>	0	1	1 (with 1 pump) 2 (with 2 pumps)	2
<b>Temp. Max. of incoming water (intermittently - max. 5 mins)</b>	70°C	70°C	70°C	70°C

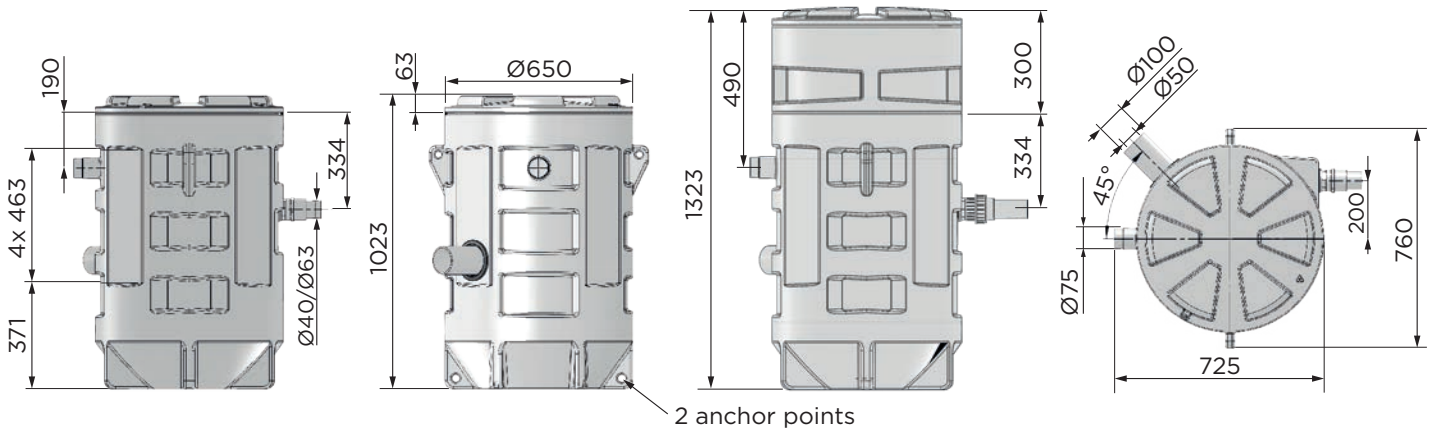
**3.6 PRODUCT DIMENSIONS**

**Sanifos® 110**



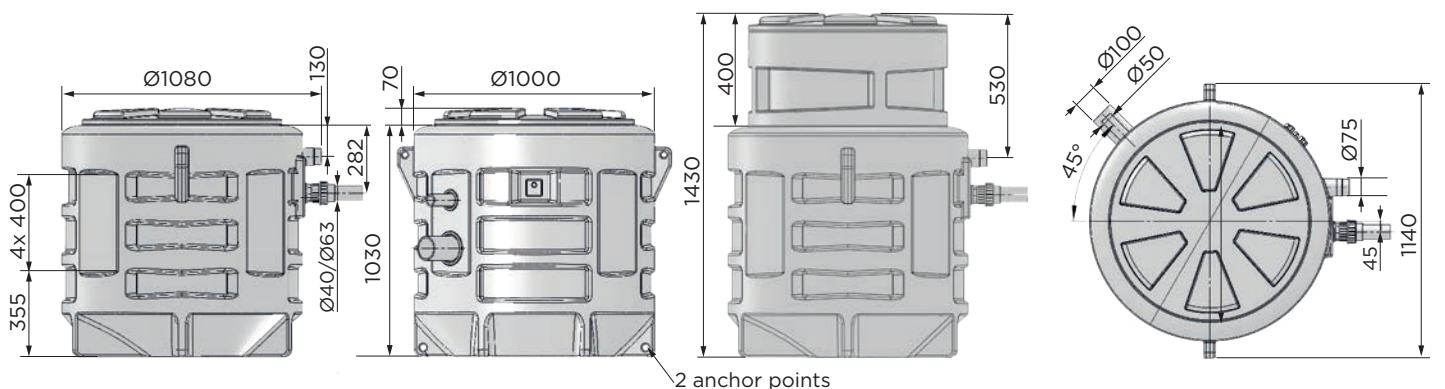
**Sanifos® 280**

**WITH EXTENSION**

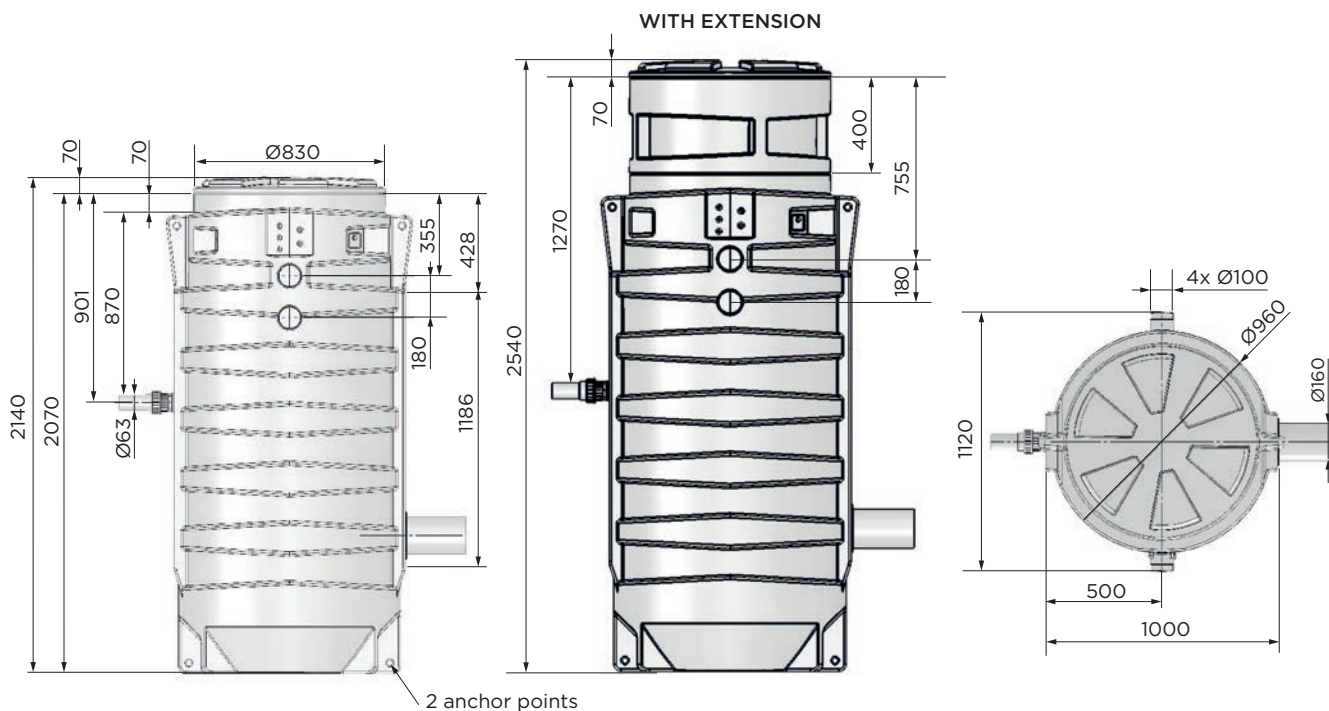


**Sanifos® 610**

**WITH EXTENSION**



## Sanifos® 1300



### 3.7 SUMP TANK

The sump tank is designed for pressure-free operation. Wastewater is collected there at atmospheric pressure before being discharged to the sewer. The ventilation duct allows the tank to always remain at atmospheric pressure.

### 3.8 NOISE LEVEL

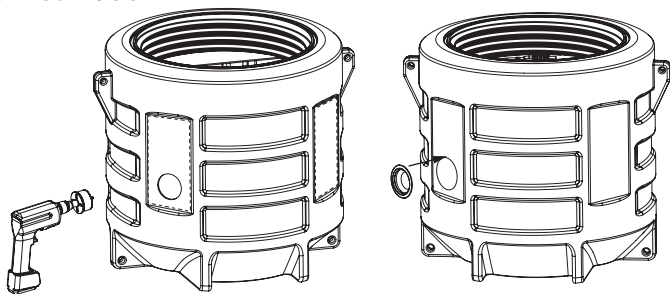
The noise level depends on the fitting conditions and operating point. This sound pressure level  $L_p$  is less than 70 dB (A).

## 4. PREPARATION OF THE TANK

The tank is delivered with hydraulic pipes mounted inside. When preparing the tank, check their presence. The pump is delivered separately and must be installed inside the tank.

### 4.1 PREPARATION FOR THE WATER INLET PIPE (SANIFOS® 280, SANIFOS® 610, SANIFOS® 1300)

Sanifos® 280, Sanifos® 610 and Sanifos® 1300 have several drilling zones to install the water supply pipe at the desired height. Two diameters are possible for Sanifos® 280 and Sanifos® 610: 50 mm or 100 mm. Diameter 160 mm is possible for Sanifos® 1300.



Wall thickness: 3-8 mm

Mark the intended location of the pipe on the tank with a marker.

- Drill with a hole saw with a diameter of:
  - 57 mm for a 50 mm pipe,
  - 108 mm for a 100 mm pipe
  - or 168 mm for a 160 mm pipe.
- Place the seal DN 50 for a 50 mm pipe, DN 100 for a 100 mm pipe, DN 160 for a 160 mm pipe.

### 4.2 INSTALLATION OF THE PUMP IN THE TANK

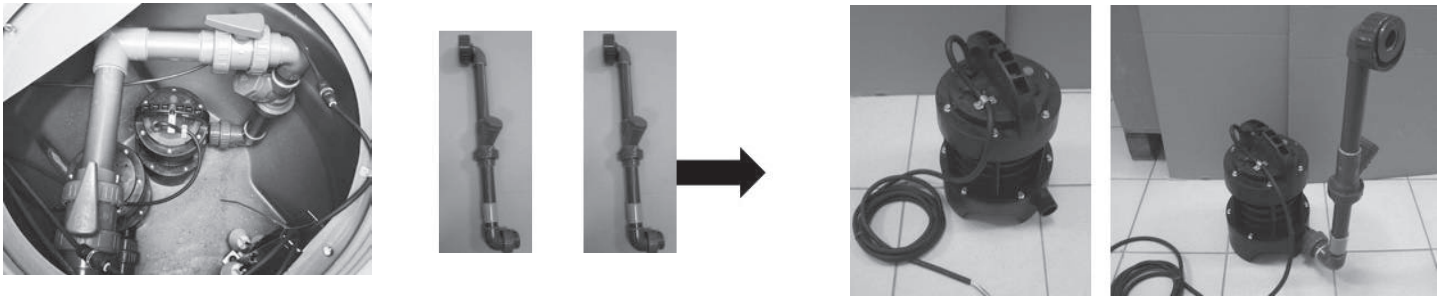
#### 4.2.1 Sanifos® 110

- Connect the pipeline to the pump (delivered separately).
- Once the connections have been made, lower the submersible pump and its piping inside the tank and reconnect the pipe.

#### 4.2.2 Sanifos® 280

- Connect the pipeline to the pump (delivered separately).
- Depending on the model : attach the chain to the pump and connect to the top of the tank using the hook provided for this purpose (useful during maintenance of the device).
- Once the connections have been made, lower the submersible pump and its piping inside the tank and reconnect the pipes.

### 4.2.3 Sanifos® 610



- Depending on the model :
  - Disconnect the hydraulic pipes inside the tank (1 or 2 pipes to be disconnected, depending on the model), before the shut-off valves.
  - The hydraulic pipes are at the bottom of the tank. Recover the seal(s) placed on the lever of the shut-off valve(s).
- Take the pipes out of the tank.
- Connect the pipeline(s) to each pump (delivered separately).
- For each pump, attach one end of the chain to the pump and the other to the top of the tank using the snap hooks provided.
- Once the connections have been made, lower the submersible pump(s) and their piping inside the tank and reconnect the pipes. Depending on the model, place the supplied gasket (see previous step) at the connection with the shut-off valve.

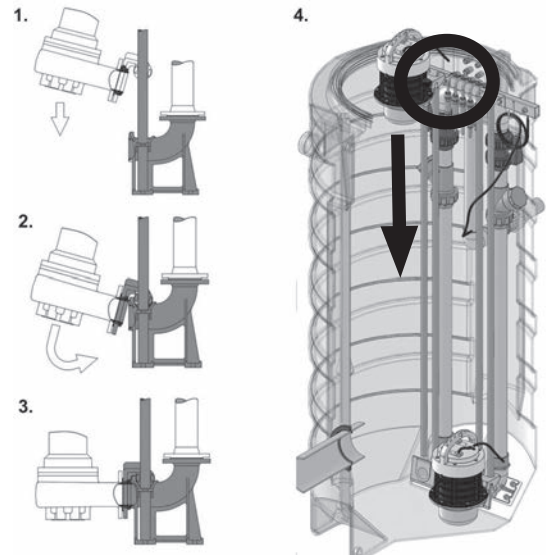
### 4.2.4 Sanifos® 1300

#### • Sanipump® GR/VX

- For each pump, attach one end of the chain to the pump and the other to the top of the tank using the snap hooks provided.
- Slide the pumps on the guide bars to the bottom of the tank.

#### • Other pump:

- Screw the 2 parts of the pipe together, fitting the supplied O-ring.
- Connect the pipeline(s) to each pump (delivered separately).
- Once the connections have been made, lower the submersible pump(s) and their piping inside the tank and reconnect the pipes.



## 4.3 ELECTRICAL WIRING

### 4.3.1 Wiring of pumps and floats

#### Use of waterproof terminal blocks (Sanifos® 280, Sanifos® 610 and Sanifos® 1300)

The connection with the waterproof terminal block makes it possible, when servicing the submersible pumps, not to disconnect the power cables and not to pull the 10 m cable through the cable glands or through the ventilation duct used for their passage in order to be able to remove the pumps from the tank.

**Wiring the waterproof terminal blocks (4 conductors) for pumps ► Terminal block TH400 5P (use only 4 poles)**

**Wiring the waterproof terminal blocks for floats ► Terminal block TH391 2P**

Preparing the terminal blocks

**TH391**  
2 POLES

①

ADAPTER HOLE  
Ø 9.0 mm

... ≤ Ø 6.0 + 7.0 mm

②

Versione a vite standard (THB)  
Screw terminals

6mm  
20mm

②.1

Piercing terminals version (THP)

20mm

No unsheathing

③

③.1  
③.2  
③.3

④

④.1  
④.2

Quick-fixing special tool

① **TH400**  
5

②

**TH020**  
5 POLES

Ø 8.0 + 11.0 mm

Ø 11.0 + 17.0 mm

③

**TH020** 5 POLES

L=30mm  
L=8mm

L=30mm  
L=8mm

⊕ ← ⊕  
L ← L  
N ← N  
1 ← 1  
2 ← 2

③.1

③.2

③.3

④

④.1  
④.2

⑤

⑤.1  
⑤.2

Ø 29 Nm 2.5

⑥

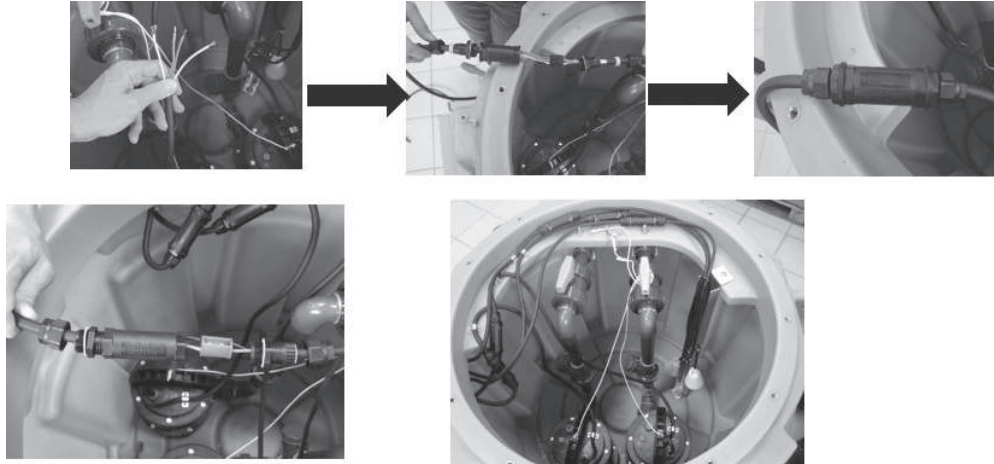
⑦

Ø 29 Nm 4.0



### Sanifos® 610 and Sanifos® 1300 floats

- Gather together the float cables
- Fix them to the stainless steel bar using a tie-wrap



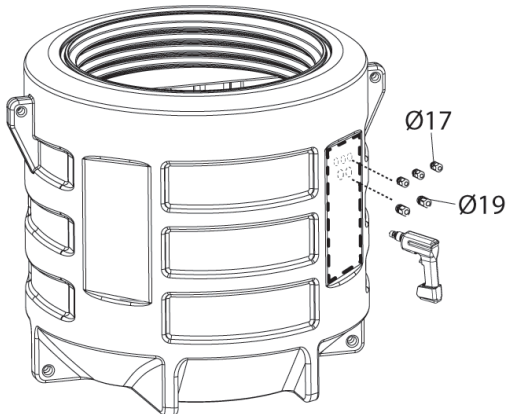
#### 4.3.2 Cable output

Case where the station is floor-standing - Use of ventilation (with **Sanisub ZPK AV**):

Pass the cable through the ventilation.

Case where the station is floor-standing - Use of cable glands (side outlet of the cables on the tank):

Locate the "pre-holes" specially for the passage of the cable glands, present on the tank.



#### About Sanifos® 610 and Sanifos® 1300, 5 pre-holes:

- Passage of float cables through cable glands PG 11:
  - Make a hole Ø17 mm
  - Insert the cable gland with a silicone thread
  - Tighten the inside nut
- Passage of motor cables through cable glands PG 13:
  - Make a hole Ø19 mm
  - Insert the cable gland with a silicone thread
  - Tighten the inside nut

Case where the station is buried

#### Use of ventilation:

##### Sanifos® 280 and Sanifos® 610

- Cut into the ventilation passage.
- Pass the cable(s) through the tank outlet for ventilation.
- Provide a 75 mm diameter PVC conduit for routing the cables from the pumping station to the power supply.

##### Sanifos® 1300

- Cut into one of the ventilation passages (4 possible passages).
- Pass the cable(s) through one of the tank outlets for ventilation.
- Provide a 100 mm diameter PVC conduit for routing the cables from the pumping station to the power supply.

#### 4.4 INSTALLING THE TANK COVER

##### Installing the O-ring of the tank cover

- Make sure that the face of the lid coming into contact with the gasket is clean.
- Position the cover and screw it.
- Position the safety screw and tighten it.

#### 4.5 VENTILATION

According to the recommendations of EN 12050-1, pumping stations must be ventilated. The pumping station must always be ventilated so that the tank is always at atmospheric pressure.

#### NOTICE



##### Insufficient ventilation.

Risk that the pumping station will not work!

- ⇒ Ventilation must remain free.
- ⇒ Do not block the vent outlet.
- ⇒ Do not install an air intake valve (diaphragm valve).

## NOTICE



The ventilation must be completely free and air must flow in both directions (**no diaphragm valve fitted**).

The vent pipe must not be connected to the vent pipe on the inlet side of a grease trap.

Connect the ventilation duct  $\varnothing$  ext. 75 (**Sanifos® 110**, **Sanifos® 280** and **Sanifos® 610**) or  $\varnothing$  ext. 100 (**Sanifos® 1300**) vertically to the vent hole using the flexible sleeve.

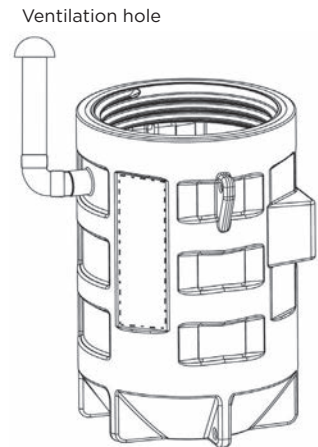
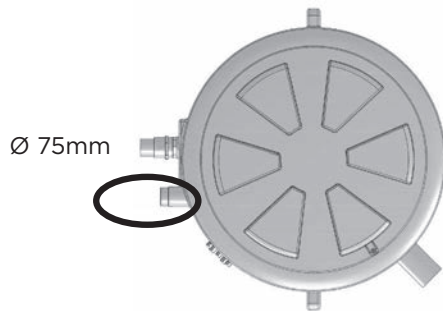
**On Sanifos® 110, Sanifos® 280 and Sanifos® 610: 1 ventilation hole is available.**

**On Sanifos® 1300: 4 ventilation holes are available.**

Carefully cut the end of the selected hole so that the through section is completely clear.

Leave a part of the chamber to facilitate assembly of the fittings.

Ventilation should be at a distance of approximately 50 cm from the tank cover.



## 4.6 DISCHARGE HOLE

## NOTICE



To prevent the risk of back-flow of water from the sewer, install the discharge pipe in a "loop" so that its base, at the highest point, is located above the back-flow level.

## NOTICE

**Improper fitting of the discharge pipe.**

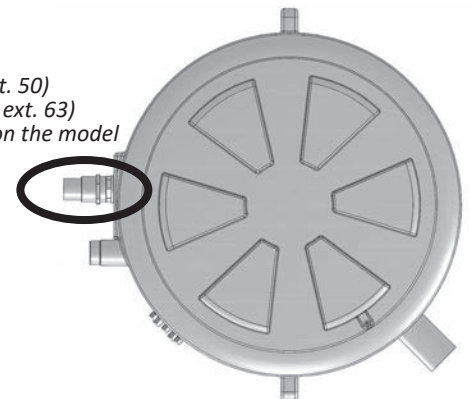
Leaks and flooding in the installation room!

⇒ The pumping station must not be used as a support point for piping.

⇒ Do not connect other drain pipes to the discharge pipe.

⇒ Install shut-off valves on the supply pipes and discharge pipes (already installed on **Sanifos® 280**, **Sanifos® 610** and **Sanifos® 1300**).

DN 40 ( $\varnothing$  ext. 50)  
or DN 50 ( $\varnothing$  ext. 63)  
depending on the model



## NOTICE



The supplied non-return valve must be installed (at the inlet of the discharge pipe for Sanisub Steel and Sanisub ZPK).

## 4.7 WATER INLET HOLES

**Sanifos® 110**

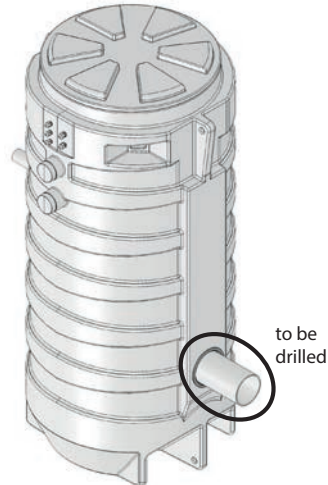
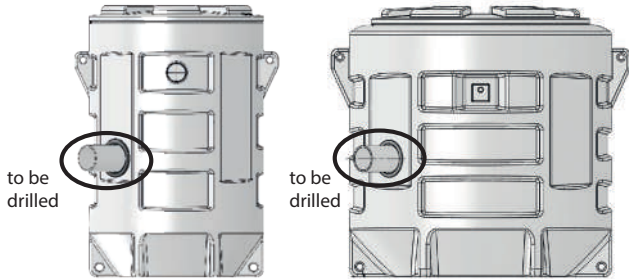
4 inputs available:

- 2 side inputs  $\varnothing$  ext. 40/50
- 2 side inputs  $\varnothing$  ext. 100/110/125

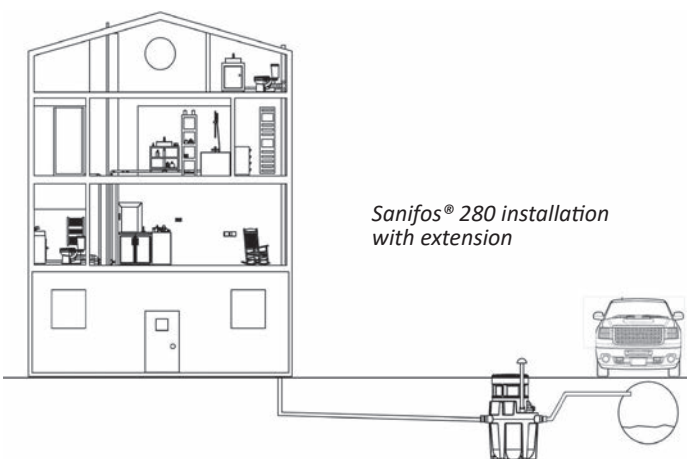


**Sanifos® 280 and Sanifos® 610**

1 side input available: DN 50 or DN100

**Sanifos® 1300**1 side input available: DN 50 or DN100,  
or DN160 according to the model**5. INSTALLATION / ASSEMBLY**

- PVC pressure PN10 or 16 (recommended by the manufacturer)
- Flexible "reinforced" type HDPE

**5.1 INSTALLING THE PUMPING STATION, FLOOR-STANDING**

- The characteristics shown on the rating plate have been compared with those on the order and installation (supply voltage, frequency).
- The installation room must be protected against frost.
- The installation room is adequately lit.
- The work has been prepared in accordance with the dimensions shown in the example installation and standard EN 12056-4.
- The plant room where the **Sanifos®** will be installed must be large enough to allow a 600 mm clearance around and above the device to facilitate maintenance.
- Stop valves (provided with certain devices) must be fitted on the effluent inlets as well as on the discharge line, as close as possible to the pumping station.

- The discharge line must be designed to prevent any back-flow of sewage.

By fitting a non-return loop, located above the back-flow level, back-flow is avoided.


**Please note:** Unless otherwise specified locally, the back-flow level is the level of the highway (roads, pavement, etc.). Extend this line after the non-return loop through a larger diameter pipe.

- Provide a sump to drain the room.
- The installation of an auxiliary pump for possible drainage of the plant room (for floods) is recommended.
- The pumping station must be ventilated above the roof.
- The pumped fluid is appropriate and authorised by this documentation (refer to the pump's user manual).
- In case of discharge of greasy effluents, the use of a degrease tap is essential.

Wastewater other than those mentioned above, for example, of artisanal or industrial origin, must not be discharged into the pipes without prior treatment.

## 5.2 INSTALLING THE PUMPING STATION, UNDERGROUND

Before burying the pumping station, a soil analysis must be carried out. This analysis must comply with DTU 64-1 and the Order of 6 May 1996.

NOTICE	
	<p><b>Risk of freezing.</b> Frost damage may result in damage to the piping and pump.</p> <ul style="list-style-type: none"> <li>⇒ It is important to install the pumping station frost-free.</li> <li>⇒ It is important to take into account the regional freezing depth.</li> <li>⇒ When the pumping station is installed in an environment where temperatures are below zero, it must be insulated in accordance with local recommendations.</li> <li>⇒ The risk of frost can be limited by burying the station deeper; as accessories, <b>SFA</b> offers 30 cm extensions for <b>Sanifos® 280</b>, 40 cm extensions for <b>Sanifos® 610</b> and <b>Sanifos® 1300</b>.</li> </ul>

- The characteristics shown on the rating plate have been compared with those on the order and installation (supply voltage, frequency).
- The work has been prepared in accordance with the dimensions shown in the example installation and standard EN 752.
- **Stop valves** (provided with certain devices) must be fitted on the effluent inlets as well as on the discharge line, as close as possible to the pumping station.

**Note:** External valves are not supplied.

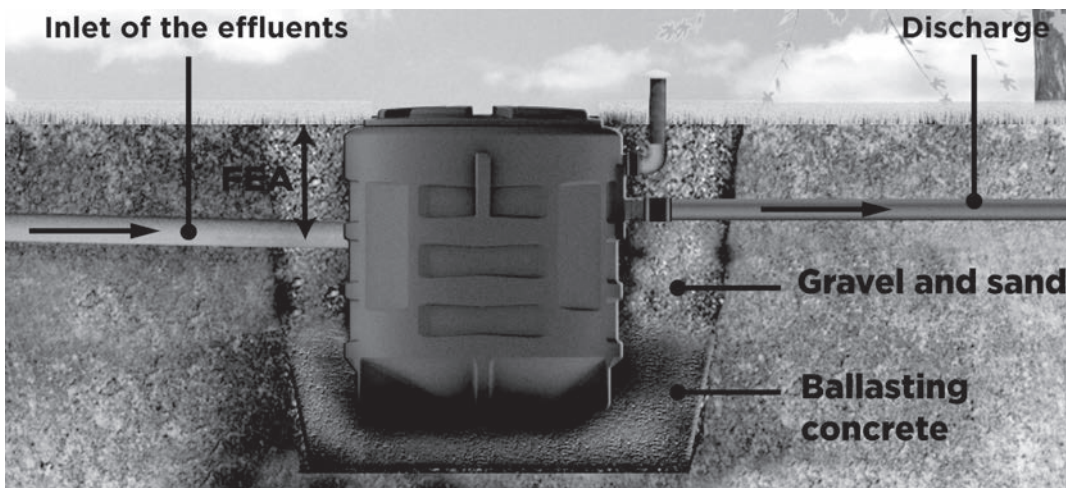
### Important:

- The pumping station must be ventilated.
- The pumped fluid is appropriate and authorised by this documentation (refer to the pump's user manual)..
- In case of discharge of greasy effluents, the use of a degrease tap is essential.

Wastewater other than those mentioned above, for example, of artisanal or industrial origin, must not be discharged into the pipes without prior treatment.

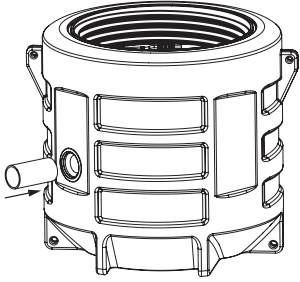
The pumping station purchasing adviser and the installation company must have a perfect knowledge of the nature of the soil, of any presence of ground water, in order to define the civil engineering of their project, and therefore how the tank will be buried.

### How are SANIFOS tanks buried underground?



- Choose a suitable location for the station's installation. In principle it should be installed at a lower floor height than the drained elements to allow a drop of the element(s) in the station.
- Check there are no underground communal cables, conduits or pipes.
- Hollow out the pit.
  - The bottom of the pit must be flat and horizontal.
  - The depth of the pit must allow a slope of between 1 and 3% for the wastewater pipes entering the station.
- The excavation should be at most 500 mm deeper than the depth or overall length of the tank. If the excavation is done by hand, the sides should be propped to prevent any landslide.
- A clean ballast should be spread out and secured at the bottom of the excavation. It should be about 200 mm thick.
- If the bottom of the pit is made of concrete, attach the tank to the ground by its anchor points.

- Position the fitted pumping station in place in the pit.
- Fill in the perimeter of the station with a mixture of sand and gravel. Balance the backfill pressure to avoid deformation of the tank by filling it with clear water.
- Connect the water inlet and ventilation discharge pipes.
  - **Sanifos® 280**: for connecting the ventilation pipe, use the supplied vent socket and hose clamps.
  - **Sanifos® 280, Sanifos® 610 and Sanifos® 1300**, connect the water inlet pipe by pushing the pipe into the seal.



In the case of an installation where there are water tables or impermeable or clayey surfaces, the bottom of the pit must be covered with a bed of sand approximately 20 cm thick (mixture of sand and dry cement with a ratio of 200 kg of cement per 1 m<sup>3</sup> sand).

If there is an apparent groundwater table on the surface, replace the compacted sand with a cement-poor mixture (the space between the tank and the pit must be at least 20 cm).

#### NOTICE



⇒ Ensure all pump preparation and piping connection work has been completed before burying the tank.

### 5.3 ADJUSTING THE HEIGHT OF THE COVER TO THE GROUND

The non-slip cover is screwed.

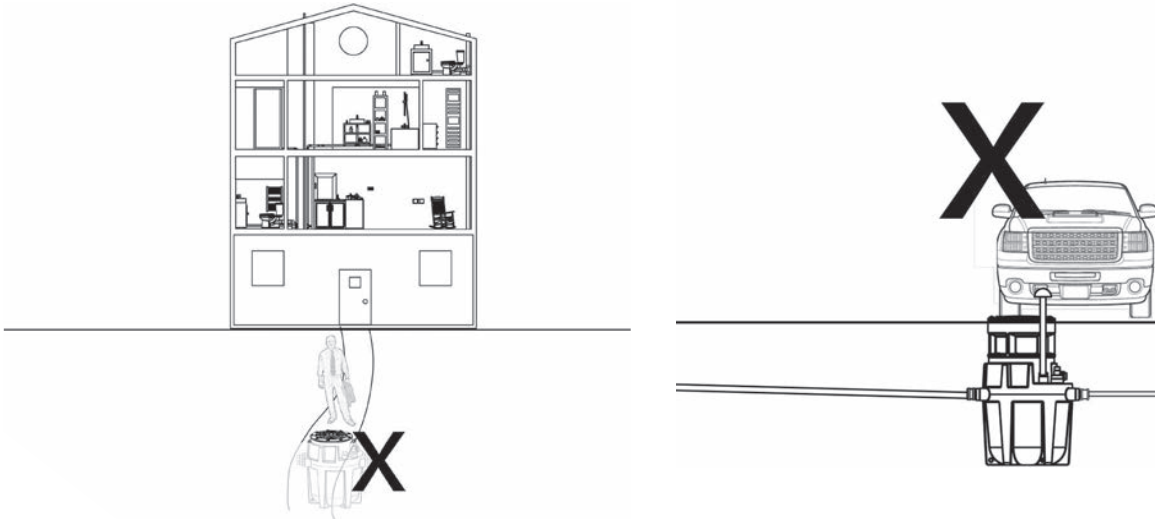
**SFA** can optionally provide a 300 mm extension for **Sanifos® 280** model, a 400 mm extension for **Sanifos® 610** and **Sanifos® 1300** models.

#### NOTICE



⇒ It is forbidden to park or drive on the **Sanifos® 280, Sanifos® 610 and Sanifos® 1300** pumping stations. They must not be installed where pedestrians walk.

The maximum permissible weight, on an occasional basis, is 200 kg.



### 5.4 ELECTRICAL CONNECTION

#### DANGER



**Electrical connection work performed by an unqualified individual.**

Risk of death by electric shock!

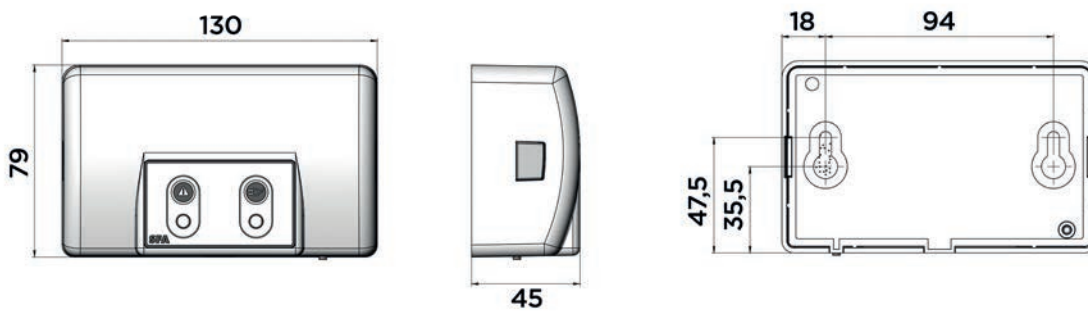
⇒ The electrical connection must be performed by a qualified and licensed electrician.

⇒ The electrical installation must meet the current standards in the country.

Refer to the installation instructions for the pump and the control box.

## 5.5 REMOTE WIRED ALARM BOX (INCLUDED WITH SANIFOS® 610 2-PUMPS AND SANIFOS® 1300)

### 5.5.1 Dimensions



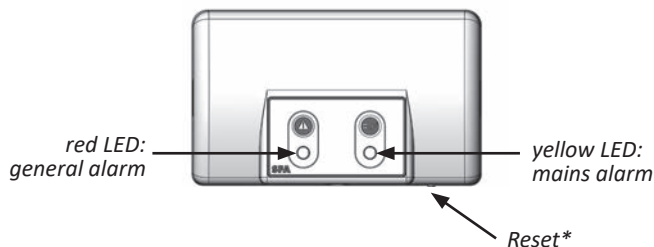
### 5.5.2 Installation

The alarm box must be installed indoors, in a damp-free location.

### 5.5.3 Technical characteristics of the alarm device

- 5 m cable length
- Audio and visual information
- Protection index: IP44

### 5.5.4 Operation



1/ The red general alarm LED reproduces the operation of the corresponding LED on the SANICUBIC® control panel. The alarm unit sounds as long as the fault is present. To stop the alarm, press the reset (\*) button on the device's keypad or the button under the alarm unit.

2/ The yellow «mains» LED indicates the power supply status of the alarm unit:

- steadily glowing light = live **Sanifos®** connected to the mains supply
- flashing = power failure on the **Sanifos®**.

3/ The alarm box can be completely switched off by a long press on the reset button (\*).

## 6.COMMISSIONING

### 6.1 PREREQUISITES FOR COMMISSIONING

Before commissioning the pumping station, make sure that the electrical connection for the pumping station and all protective devices has been correctly performed.

The pump and all protective devices are connected correctly.

- The safety instructions have been followed.
- The operating characteristics have been checked.
- The regulations in force at the place of installation are complied with.

### 6.2 COMMISSIONING WITH THE CONTROL BOX

- Refer to the installation instructions for the control box.

### 6.3 CHECKLIST FOR COMMISSIONING SANIFOS® PUMPING STATIONS

#### NOTICE



Do not run the engine in forced mode (by pressing the key on the keypad) before putting the pump in water. Dry running damages the grinding system.

- Check that the system is switched off.
- Unscrew the safety screw then the cover.
- Check that the tank is level.
- Check that there is no deformation, crushing or cracking of the tank.
- Check the internal cleanliness of the tank (no soil, no sand...).
- Check the tightness of the valve connections.
- Check that the discharge diameter is appropriate for the installation.
- Check that the installation location of the **Sanifos®** station respects a slope of gravity discharge of the effluents to the tank (and that the FEA makes it possible to have the cover of the tank at the level of the ground).
- Check the tightness of the clamps of the inlet and outlet connections.
- Check the presence of the tank ventilation (diameter 75 for **Sanifos® 110**, **Sanifos® 280**, **Sanifos® 610** and diameter 100 for **Sanifos® 1300**). Air must flow in both directions.
- Check the tightness of the electrical casing (underground tank) or the glands (floor-standing tank).
- Check that the voltage and frequency of the power supply correspond to those indicated on the rating plate of the appliance.
- Check the size of the power supply cable (3G 1.5 mm<sup>2</sup>) / (5G2.5 mm<sup>2</sup>) for three-phase versions.
- Check that the power supply circuit is earthed and protected by a 30 mA differential circuit breaker.

- Check that the power cable is not damaged.
- Check that the connection is only used for the power supply of the pumping station.
- Check that the connectors are in the correct locations.
- Check the tightness of the waterproof connectors (**Sanifos® 280**, **Sanifos® 610** and **Sanifos® 1300**).
- Screw the cover then tighten the safety screw.
- Switch the system back on.
- Carrying out some pump operation tests (switching on/off) using each sanitary fixture connected to the pump.
- Check the alternating operation of the pumps (on **Sanifos® 610** 2 pumps and **Sanifos® 1300**).
- Check the freedom of movement of the float(s).
- Check for the correct functioning of the non-return valve.
- Check the general sealing and tighten the connections if necessary.
- Check the correct functioning and ease of operation of the shut-off valves.
- Check the flow at the discharge outlet.

## 7. USE

### 7.1 APPLICATION LIMIT

- Refer to the installation instructions for the control box.
- Avoid running the pump with the valve closed.
- Observe the type of fluids permitted (refer to the installation instructions for the control box.).
- Dry running, without pumped fluid, must be avoided.

When in use, observe the parameters and values indicated in the table below.

Parameter	Value
Max. allowed temperature Permitted fluid	40 °C up to 70 °C for max. 5 minutes per hour
Max. room temperature	50 °C

### 7.2 STARTING AND STOPPING

The automatic control starts and stops the pump when a defined level is reached.

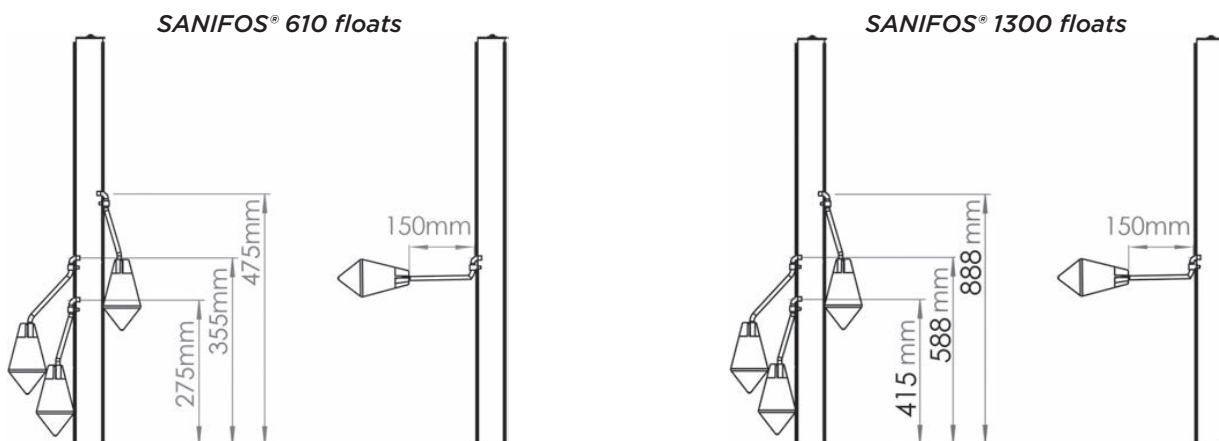
The position of each float is set at the factory.

Never change this setting.

In the event of replacement of one or more float switches for maintenance operations, position them as shown in the illustration opposite.

The free length of the floats shall be 150 mm  $\pm$  5 from the point of attachment of the cable to the base of the float.

Ensure that the floats move freely.




### 7.3 STARTING FREQUENCY

To prevent engine overheating and excessive stress on the engine, seals and bearings, limit the number of starts to 10 per hour.

## 8. DECOMMISSIONING

1. Close the valves on the supply pipes.
2. Drain the tank by pressing the forced mode button on the pump.
3. Close the discharge valve
4. Switch off the electrical power supply and record the installation.

DANGER	
	<p><b>The current is not switched off.</b> Risk of electric shock! ⇒ Disconnect the plug or disconnect the electrical conductors and take measures.</p>

5. Inspect the hydraulic parts and shredding blades. Clean them if necessary.
6. Clean the tank

**WARNING****Pumped fluids harmful to health.**

Dangerous for people and the environment!

⇒ Pumping stations used to discharge fluids that may be harmful to health must be decontaminated.  
If necessary, wear a mask and protective clothing.

**9. MAINTENANCE****WARNING****Work performed on the pumping station by unqualified staff.**

Risk of injury!

⇒ Repairs and maintenance must be performed by specially trained staff.  
⇒ Observe the safety and basic instructions.

**WARNING****Pumped fluids harmful to health.**

Dangerous for people and the environment!

⇒ Pumping stations used to discharge fluids that may be harmful to health must be decontaminated.  
If necessary, wear a mask and protective clothing.

**9.1 GENERAL INFORMATIONS****WARNING****Work on the pumping station without adequate preparation.**

Risk of injury!

⇒ Properly stop the pumping station and secure it against inadvertent operation.  
⇒ Close the inlet and discharge valves.  
⇒ Drain the pumping station.  
⇒ Close any auxiliary connections.  
⇒ Allow the pumping station to cool to room temperature.

In accordance with EN 12056-4, pumping stations must be maintained and repaired to ensure the proper disposal of wastewater and to detect and eliminate malfunctions at an early stage.

The proper functioning of pumping stations must be checked by the user once a month by observing at least two operating cycles.

The inside of the tank should be checked from time to time and deposits, especially around the level sensor, should be removed, if necessary.

In accordance with EN 12056-4, maintenance of the pumping station must be performed by qualified staff. The following intervals should not be exceeded:

- 3 months for pumping stations for industrial use;
- 6 months for pumping stations for small communities;
- 1 year for domestic pumping stations.

**9.2 INSPECTION AND MAINTENANCE**

Any maintenance performed on the **Sanifos®** pumping station must be carried out by qualified personnel.

It is advisable for the user of the **Sanifos®** pumping station to enter into a maintenance contract at the time of commissioning.

If this is not the case, contact the **SFA** technical service for any maintenance work on the **Sanifos®** pumping station.

Checklist for inspection/maintenance:

- Remove the cover from the station.
- Check the seal on the tank.
- Clean the tank, motor and float with a high-pressure cleaner.
- Fill the tank until the pump starts.
- Once the pump starts, part of the water is drained.
- After the pump stops, switch off the system.
- Close the supply valves and the shut-off valve (not supplied on **Sanifos® 110**).
- Drain the rest of the water in the tank by means of a water suction device or other pumping method.
- With the valve closed, unscrew the fitting (bottom of tank on **Sanifos® 110**) which connects the pipework to the pump body.
- Remove the pump from the tank (using the chain on **Sanifos® 280**, **Sanifos® 610** and **Sanifos® 1300**).
- Check the general condition of the pump, electrical cables, float (switching on, tripping) and the blade. Contact **SFA** Technical Service if a replacement element is faulty.
- Clean and check for the correct functioning of the non-return valve.
- Lower the pump back into the tank.
- Screw the fitting back onto the pipe.
- Open the valves.
- Power on again.
- Perform several switching on/switching off tests using the water points.
- Screw the cover then the safety screw.



**NOTICE****Clogged ventilation port.**

Risk that the pumping station will not work!

⇒ Check the ventilation piping regularly. The passage should never be blocked.

**9.3 MAINTENANCE CONTRACT**

As with any technical, high-performance equipment, **Sanifos**<sup>®</sup> pumping stations must be maintained to ensure a sustainable level of performance. We recommend you take out a maintenance contract with a qualified company to carry out regular inspection and maintenance work. For more information, please contact us.

**IMPORTANT**

Setting up a maintenance plan avoids costly repairs, minimizes maintenance work and achieves correct and reliable operation.

**10. GUARANTEE**

**Sanifos**<sup>®</sup> is guaranteed for 2 years for parts and labour, subject to correct installation, use and maintenance of the unit.

# INHALT

<b>1. SICHERHEIT</b>	<b>39</b>
1.1 Warnhinweise .....	39
1.2 Allgemeines.....	39
1.3 Bestimmungsgemäßer Gebrauch .....	39
1.4 Qualifizierung und Schulung des Personals.....	39
1.5 Sicherheitsanweisungen für die Wartung, Inspektion und Montage.....	39
1.6 Folgen und Risiken im Falle der Nichteinhaltung der Betriebsanleitung.....	40
<b>2. TRANSPORT / ZWISCHENLAGERUNG / RÜCKGABE / ENTSORGUNG</b>	<b>40</b>
2.1 Eingangskontrolle .....	40
2.2 Transport .....	40
2.3 Zwischenlagerung / Verpackung.....	40
2.4 Rückgabe .....	40
2.5 Entsorgung .....	41
<b>3. BESCHREIBUNG</b>	<b>41</b>
3.1 Allgemeine Beschreibung.....	41
3.2 Lieferumfang.....	41
3.3 Typenschild.....	41
3.4 Anordnung und Dimensionen der Anschlüsse .....	41
3.5 Technische Daten .....	43
3.6 Produktmaße .....	43
3.7 Sammelbehälter.....	44
3.8 Schallpegel .....	44
<b>4. VORBEREITUNG DES TANKS</b>	<b>44</b>
4.1 Installieren der Wasserzuführleitung (Sanifos® 280, Sanifos® 610, Sanifos® 1300) .....	44
4.2 Installation der Pumpe im Tank .....	45
4.3 Elektrische Verkabelung.....	45
4.4 Montage des Tankdeckels.....	47
4.5 Belüftung.....	47
4.6 Auslassöffnung.....	48
4.7 Wassereinlassöffnungen.....	48
<b>5. INSTALLATION / AUFSTELLUNG</b>	<b>49</b>
5.1 Installation der Hebeanlage, aufgestellt.....	49
5.2 Installation der Hebeanlage, Erdeinbau .....	50
5.3 Anpassung der Höhe des Deckels an das Gelände ...	51
5.4 Elektrische Anschlüsse.....	51
5.5 Verdrahteter Alarmmelder (Wird je nach Modell geliefert).....	52
<b>6. INBETRIEBNAHME</b>	<b>52</b>
6.1 Voraussetzung für die Inbetriebnahme .....	52
6.2 Inbetriebnahme der Steuerung .....	52
6.3 Kontrollliste für die Inbetriebnahme.....	52
<b>7. BETRIEB</b>	<b>53</b>
7.1 Verwendungsbeschränkungen .....	53
7.2 Starten und Ausschalten.....	53
7.3 Starthäufigkeit .....	53
<b>8. AUSSERBETRIEBNAHME</b>	<b>53</b>
<b>9. WARTUNG</b>	<b>54</b>
9.1 Wartung und Kontrolle .....	54
9.2 Kontrollliste für die Inspektion/Wartung .....	54
9.3 Wartungsvertrag .....	55
<b>10. GARANTIE</b>	<b>55</b>

## Glossar

### Abscheider

Vorrichtung, die das Eindringen von schädlichen Substanzen in das Ableitungssystem durch die Schwerkraft verhindert, indem es diese von dem Abwasser trennt: Fettabscheider.

### Abwasser

Durch den jeweiligen Gebrauch verändertes Wasser (zum Beispiel: Haushaltsabwasser).

### Abwasserhebeanlage

Anlage für das automatische Heben und Sammeln des Abwassers und Schwarzwassers oberhalb der Rückstauenebene.

### Arbeitsbereich

Der Arbeitsbereich ist der Raum, der notwendig ist, um Eingriffe an der Anlage vorzunehmen.

### Belüftungsleitung

Die Belüftungsleitung verhindert Druckschwankungen im Inneren der Abwasserhebeanlage. Die Hebeanlage muss immer frei über das Dach oder nach Außen be- und entlüftet werden.

### DN (Nenndurchmesser)

Verwendete Parameter zur Kennzeichnung der zueinander passenden Teile, zum Beispiel: Leitungen, Anschlüsse, Muffen.

### Doppelanlage

Abwasserhebeanlage mit einer zweiten Pumpe derselben Leistung, die bei Bedarf automatisch anspringt.

### Druckleitung

Leitung, mit der die Abwasser oberhalb der Rückstauenebene gehoben und in die Sammelabflussleitung geführt werden.

### EN 12050-1

Geltende europäische Norm für Fäkalien-Hebeanlagen zur Ableitung von Fäkalien unterhalb der Rückstauenebene in Gebäuden und auf Grundstücken.

### Nutzvolumen

Abzuleitendes Volumen, das sich aus dem Niveau zwischen Ein- und Ausschaltpunkt der Pumpe ergibt.

### Schallpegel



Erwarteter Schallpegel, ausgedrückt in Schalldruckpegel LpA in dB(A).

### Zulaufleitung

Leitung, durch die Abwasser aus Sanitärgeräten zur Hebeanlage geleitet werden.

# 1. SICHERHEIT

## 1.1 WARNHINWEISE

	Bedeutung
<b>GEFAHR</b>	Dieser Begriff definiert eine Gefahr mit erhöhtem Risiko, dass zum Tod oder schweren Verletzungen führen kann, wenn sie nicht vermieden wird.
<b>WARNUNG</b>	Dieser Begriff bezeichnet eine Gefährdung mit mittlerem Risiko, die leichte bis schwere Verletzungen zur Folge haben kann, wenn sie nicht vermieden wird.
<b>HINWEIS</b>	Dieser Begriff definiert eine Gefahr, die zu einem Risiko für die Maschine und ihren Betrieb führen kann, wenn sie nicht vermieden wird.
	Warnung vor einer allgemeinen Gefahr. Die Gefahr wird durch Angaben in der Tabelle spezifiziert.
	Dieses Symbol warnt der elektrischen Spannung und informiert über den Schutz vor elektrischer Spannung.

## 1.2 ALLGEMEINES

Diese Betriebs- und Montageanleitung enthält wichtige Anweisungen, die bei der Aufstellung, beim Betrieb und der Wartung der Hebeanlage Sanifos® eingehalten werden müssen. Die Einhaltung dieser Anweisungen garantiert einen sicheren Betrieb und beugt Körper- und Sachschäden vor. Bitte beachten Sie die Sicherheitshinweise sämtlicher Absätze.

Vor der Aufstellung und der Inbetriebnahme der Hebeanlage müssen das betroffene Fachpersonal/der Betreiber diese Anleitung vollständig lesen und verstehen. Diese Anleitung muss ständig an der Anlage vorhanden sein.

## 1.3 BESTIMMUNGSGEMÄSSER GEBRAUCH

Die Hebeanlage darf ausschließlich gemäß den in dieser Anleitung beschriebenen Anwendungsbereichen genutzt werden.

- Die Hebeanlage darf nur in vollständig einwandfreiem technischen Zustand betrieben werden.
- Die Hebeanlage nicht in teilweise zusammengebautem Zustand betreiben.
- Die Hebeanlage darf ausschließlich zum Pumpen der in dieser Anleitung beschriebenen Flüssigkeiten benutzt werden.
- Die Hebeanlage darf niemals ohne Pumpflüssigkeit in Betrieb genommen werden.
- Für Informationen zu den nicht in dieser Anleitung beschriebenen Betriebsmodi wenden Sie sich bitte an uns.
- Niemals die in dieser Anleitung angegebenen Nutzungsbeschränkungen überschreiten.
- Die sichere Nutzung der Hebeanlage ist nur bei einer entsprechenden Nutzung (entsprechend dieser Anleitung) gewährleistet.

## 1.4 QUALIFIZIERUNG UND SCHULUNG DES PERSONALS

Die Inbetriebnahme und die Wartung dieses Geräts müssen von qualifiziertem Fachpersonal durchgeführt werden (wenden Sie sich an uns).

Im Falle einer Installation der Hebeanlage in Wohnräumen beziehen Sie sich bitte auf die Installationsnorm EN 12056-4, im Falle einer Installation außerhalb von Wohnräumen lesen Sie bitte die Norm EN 752.

## 1.5 SICHERHEITSANWEISUNGEN FÜR DIE WARTUNG, INSPEKTION UND MONTAGE

- Jegliche Umwandlung oder Änderung der Hebeanlage führt zum Verfall der Garantie.
  - Ausschließlich Originalteile oder vom Hersteller genehmigte Teile verwenden.
- Die Verwendung anderer Teile kann zum Verfall der Produkthaftung des Herstellers für darauf zurückzuführende Schäden führen.
- Der Betreiber muss darüber wachen, dass sämtliche Wartungs-, Inspektions- und Montagearbeiten durch qualifiziertes, befähigtes und zugelassenes Personal durchgeführt

werden, das vorher diese Betriebs- und Montageanleitung genau gelesen hat.

Vor allen Eingriffen an der Hebeanlage diese stilllegen und vom Stromnetz trennen.

- Die in dieser Betriebsanleitung beschriebene Vorgehensweise zum Stilllegen der Hebeanlage muss unbedingt eingehalten werden.
- Hebeanlagen, mit denen gesundheitsschädliche Flüssigkeiten gefördert werden, müssen gereinigt werden. Vor der Wiederinbetriebnahme die Anweisungen zur Inbetriebnahme beachten (siehe 6. *Inbetriebnahme*).
- Nicht autorisierte Personen (zum Beispiel Kinder) von der Hebeanlage fernhalten.
- Niemals die in dieser Anleitung angegebenen Nutzungsbeschränkungen überschreiten.
- Sämtliche Sicherheitshinweise und Anweisungen dieser Betriebsanleitung (und Montageanleitung) befolgen.

Diese Betriebsanleitung muss immer am Betriebsort verfügbar sein, damit sie vom Fachpersonal und vom Betreiber eingesehen werden kann.

Diese Betriebsanleitung muss vom Betreiber aufbewahrt werden.

## 1.6 FOLGEN UND RISIKEN IM FALLE DER NICHTEINHALTUNG DER BETRIEBSANLEITUNG


Die Nichteinhaltung dieser Betriebs- und Montageanleitung führt zum Verfall der Garantieansprüche und des Rechts auf Schadensersatz.

## 2. TRANSPORT / ZWISCHENLAGERUNG / RÜCKGABE / ENTSORGUNG

### 2.1 EINGANGSKONTROLLE

- Bei der Annahme der Ware den Zustand der Verpackung der gelieferten Hebeanlage (Tank, Pumpen und je nach Modell Steuerkasten) kontrollieren.
- Im Falle von Beschädigung den Schaden genau erfassen und den Händler unverzüglich schriftlich informieren.

### 2.2 TRANSPORT

GEFAHR	
	<b>Sturz der Hebeanlage.</b> Verletzungsrisiko durch den Sturz der Hebeanlage!

- Die Hebeanlage unbedingt immer in senkrechter Position transportieren.
- Die angegebenen Gewichte beachten.
- Die Pumpe niemals mit dem Stromkabel aufhängen.
- Geeignete Transporthilfsmittel benutzen.
- Die Hebeanlage wurde gründlich auf Transportschäden kontrolliert.
- Entsprechend der Gewichtstabelle geeignete Transportmittel wählen. Beziehen Sie sich auf das beigelegte Blatt.


#### **Gewicht der Hebeanlage**

	GEWICHT	
<b>Sanifos® 110</b>		
Tank 110 Liter	10 kg	
<b>Sanifos® 280</b>		
Tank 280 Liter mit zu montierender Hydraulik	25 kg	
<b>Sanifos® 610</b>	<b>1 Pumpe</b>	<b>2 Pumpen</b>
Tank 610 Liter mit vormontierter Hydraulik und Schwimmern	55 kg	67 kg
<b>Sanifos® 1300</b>		
Tank 1300 Liter mit vormontierter Hydraulik und Schwimmern	116 kg	

### 2.3 ZWISCHENLAGERUNG / VERPACKUNG

- An einem kühlen, lichtgeschützten, trockenen und frostfreien Ort aufbewahren.

Im Falle einer Inbetriebnahme nach einer längeren Lagerung die folgenden Vorsichtsmaßnahmen ergreifen, um die Installation der Hebeanlage zu gewährleisten.

HINWEIS	
	<b>Feuchte, verschmutzte oder beschädigte Öffnungen und Anschlussstellen.</b> Flüssigkeitsaustritte oder Beschädigung der Hebeanlage! ⇒ Die verstopften Öffnungen der Hebeanlage bei der Installation freimachen.

### 2.4 RÜCKGABE

- Die Hebeanlage ordnungsgemäß leeren.
- Die Hebeanlage gründlich spülen, insbesondere nach der Leitung schädlicher Flüssigkeiten oder Flüssigkeiten, von denen sonstige Gefahren ausgehen.

## 2.5 ENTSORGUNG



Dieses Gerät muss am Lebensende einer entsprechenden Sammelstelle übergeben werden.

- Es darf nicht wie Hausaltabfälle behandelt oder entsorgt werden.
- Informieren Sie sich bei Ihrer Stadtverwaltung über den Ort der Entsorgung oder Abgabe des Altgeräts, damit es wiederverwertet oder ordnungsgemäß zerstört werden kann.

## 3. BESCHREIBUNG

### 3.1 ALLGEMEINE BESCHREIBUNG

**Sanifos® 110, Sanifos® 280, Sanifos® 610** und **Sanifos® 1300** sind speziell für die private, gewerbliche oder gemeinschaftliche Nutzung im kleineren Rahmen (kleine Gebäude, Geschäfte, öffentliche Orte) entwickelte Hebeanlagen.

Sie können im Inneren von Wohnbereichen oder als Hebeanlagen für den Erdbau installiert oder aufgestellt werden.

Die Tanks der Hebeanlagen sind aus hochdichtem Polyethylen gefertigt und verfügen über eine hohe mechanische Belastbarkeit, wirken der Bildung von Gerüchen entgegen und sind zugleich beständig gegenüber UV-Strahlung und chemischen Angriffen. Ihr Deckel ist zugebaut und mit einer Sicherungsschraube befestigt (im Lieferumfang nicht enthalten). Die Tanks der Anlagen werden je nach Modell mit 1 oder 2 Pumpen geliefert.

Die Tanks bieten mehrere Einlässe verschiedener Durchmesser für die Aufnahme der Abwasser oder Bohrbereichen.

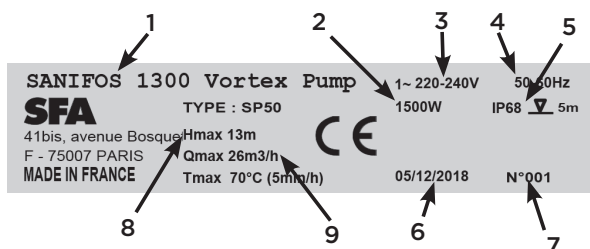
Diese Geräte entsprechen der Norm EN 12050-1 (Abwasserhebeanlagen für Fäkalien enthaltende Ableitungen), sowie den europäischen Richtlinien für Produkte in der Bauwirtschaft, für elektrische Sicherheit und elektromagnetische Verträglichkeit. Leistungserklärung einsehbar auf unserer Internetseite im Blatt Produkte (Registerkarte „Schemas und technische Merkblätter“).

Die Anlagen müssen bei einer Installation in Innenräumen gemäß Norm EN 12056-4 und bei einer Installation in Außenbereichen gemäß Norm EN 752 installiert werden.

### 3.2 LIEFERUMFANG (BEZIEHEN SIE SICH AUF DAS BEIGEFÜGTE BLATT)

SANIFOS® 110
<b>Auf einer Palette:</b> <ul style="list-style-type: none"> <li>• Tank <b>Sanifos® 110</b> liter, Deckel und Dichtung,</li> <li>• Innenliegende Hydraulik (Verrohrung) im Lieferumfang enthalten, nicht vormontiert.</li> </ul> <b>Bemerkung:</b> <ul style="list-style-type: none"> <li>• Die Absperrventile und die Rückschlagventile sind nicht im Lieferumfang enthalten (als Option erhältlich, Ref.= KITE-VACSANIFOS110).</li> <li>• <b>Sanifos® 110</b> enthält eine Schachtabdeckung mit einer max. Tragkraft von 200kg.</li> </ul>
SANIFOS® 280
<b>Auf einer Palette:</b> <ul style="list-style-type: none"> <li>• Tank <b>Sanifos® 280</b> Liter mit Deckel und Dichtung,</li> <li>• Hydraulik im Behälter montieren.</li> </ul> Als Zubehör ist ein Aufsatz von 30 cm Höhe für <b>Sanifos® 280</b> erhältlich.
SANIFOS® 610
<b>Auf einer Palette:</b> <ul style="list-style-type: none"> <li>• Tank <b>Sanifos® 610</b> Liter mit Deckel und Dichtung,</li> <li>• Im Tank vormontierte Hydraulik.</li> </ul> Als Zubehör ist ein Aufsatz von 40 cm Höhe für die Anlagen <b>Sanifos® 610</b> .
SANIFOS® 1300
<b>Auf 2 Paletten:</b> <ul style="list-style-type: none"> <li>• Tank <b>Sanifos® 1300</b> Liter mit Deckel und Dichtung,</li> <li>• Im Tank vormontierte Hydraulik.</li> </ul> Als Zubehör ist ein Aufsatz von 40 cm Höhe für die Anlagen <b>Sanifos® 1300</b> .

### 3.3 TYPENSCHILD



1	Bezeichnung der Hebeanlage
2	Verbrauch der Motoren
3	Versorgungsspannung
4	Frequenz
5	Schutzindex
6	Herstellungsdatum
7	Identifizierungsnummer
8	Max. Förderhöhe
9	Max. Durchfluss

### 3.4 ANORDNUNG UND DIMENSIONEN DER ANSCHLÜSSE

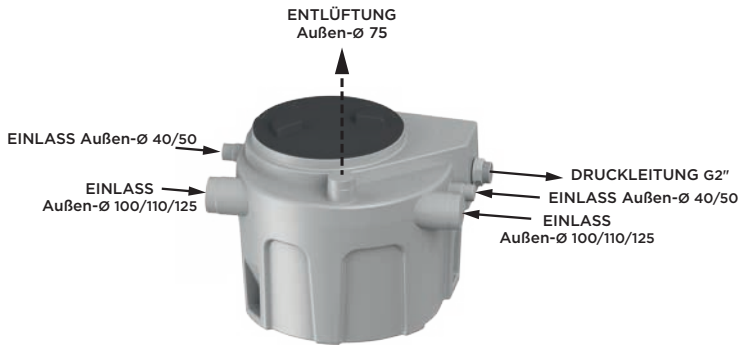
Die Pumpstation hat mehrere Wasserzuführleitungseingänge mit einem Außendurchmesser 40/50/100/110/125 (**Sanifos® 110**) oder seitliche Bohrbereiche für Rohre mit einem Außendurchmesser 50 mm, 100 mm oder 160 mm (**Sanifos® 280, Sanifos® 610** und **Sanifos® 1300**).

Die Motor-Pumpe-Gruppe fördert die in den Förderleitungen gepumpte Flüssigkeit.

Die Belüftungsleitung (Außendurchmesser 75 mm, oder 100mm für **Sanifos® 1300**) sorgt für einen kontinuierlichen atmosphärischen Druck im Tank (die Anlagen **Sanifos® 110**, **Sanifos® 280** und **Sanifos® 610** verfügen über 1 Belüftungsöffnung, und das Anlage **Sanifos® 1300** über 4).

### 3.4.1 Sanifos® 110, Sanifos® 280 und Sanifos® 610 (1 Pumpe)

#### Sanifos® 110



#### Funktionsweise:

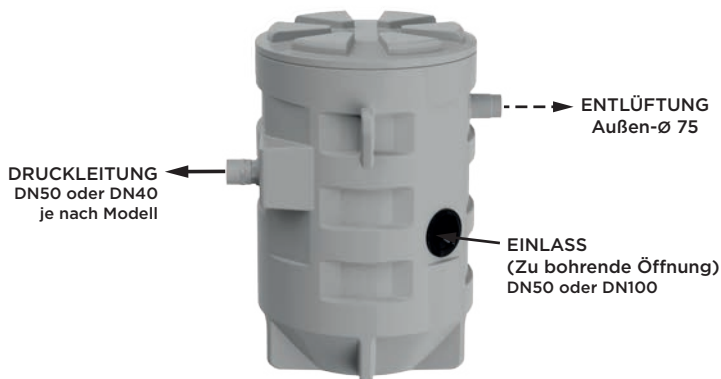
Die Abwässer treten über die horizontalen Zulauföffnungen in die Hebeanlage ein.

Sie werden in einem Behälter aus gas-, wasser- und geruchsdichtem Plastik gesammelt.

Sobald vom Schwimmerschalter ein bestimmter Füllstand ermittelt wird, setzt sich die Pumpe automatisch in Gang. Das Abwasser wird automatisch hochgefördert, um in die Abflusskanalisation abzulaufen.

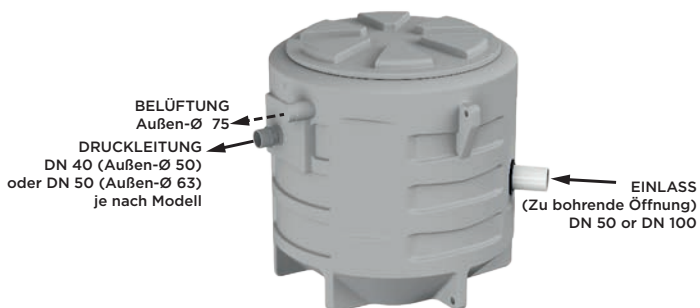
Sobald der Abwasserfüllstand wieder ein Mindestniveau im Tank erreicht hat, das vom Schwimmerschalter ermittelt wurde, stoppt die Pumpe automatisch.

#### Sanifos® 280



### 3.4.2 Sanifos® 610 (2 Pumpen) und Sanifos® 1300

#### Sanifos® 610



#### Funktionsweise:

Die Abwässer treten über die horizontalen Zulauföffnungen in die Hebeanlage ein. Sie werden in einem Behälter aus gas-, wasser- und geruchsdichtem Plastik gesammelt.

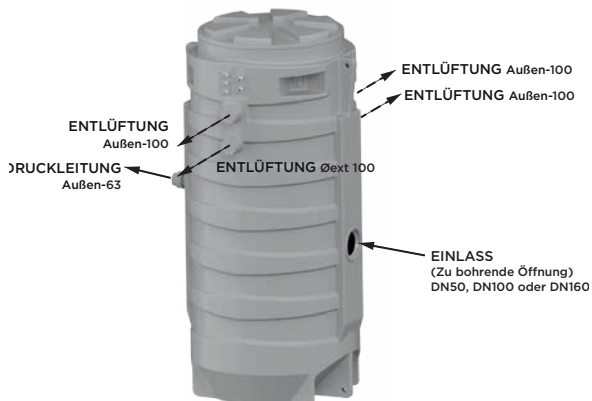
Beim Eintreten der Abwässer in den Tank steigt erst der untere Schwimmer und dann der obere Schwimmer, die dann das Auslöseniveau des Füllstands erreichen.

Die Pumpe schaltet sich ein und das Abwasser wird automatisch hochgefördert, um in die Abflusskanalisation abzulaufen. Sobald der Abwasserfüllstand wieder ein Mindestniveau im Tank erreicht hat, das vom unteren Schwimmerschalter ermittelt wurde, stoppt die Pumpe automatisch.

**Sanifos® 610** und **Sanifos® 1300** verfügen über 2 Pumpen, die im Wechselbetrieb arbeiten. Im Falle einer Störung wird der Schwimmeralarm ausgelöst und die beiden Motoren arbeiten gleichzeitig.

Wenn eine der beiden Pumpen defekt ist, übernimmt die andere den Betrieb.

#### Sanifos® 1300

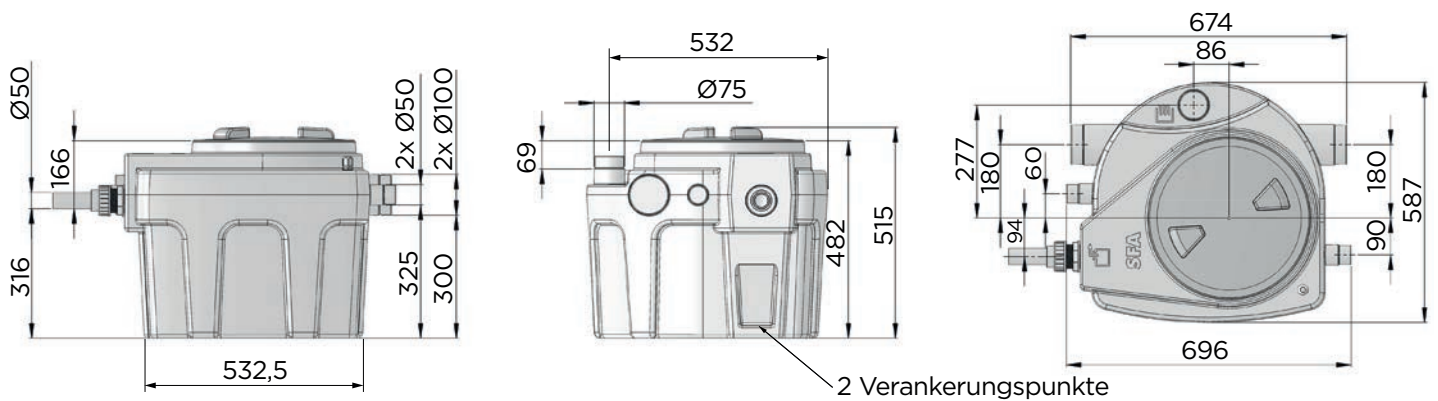


## 3.5 TECHNISCHE DATEN

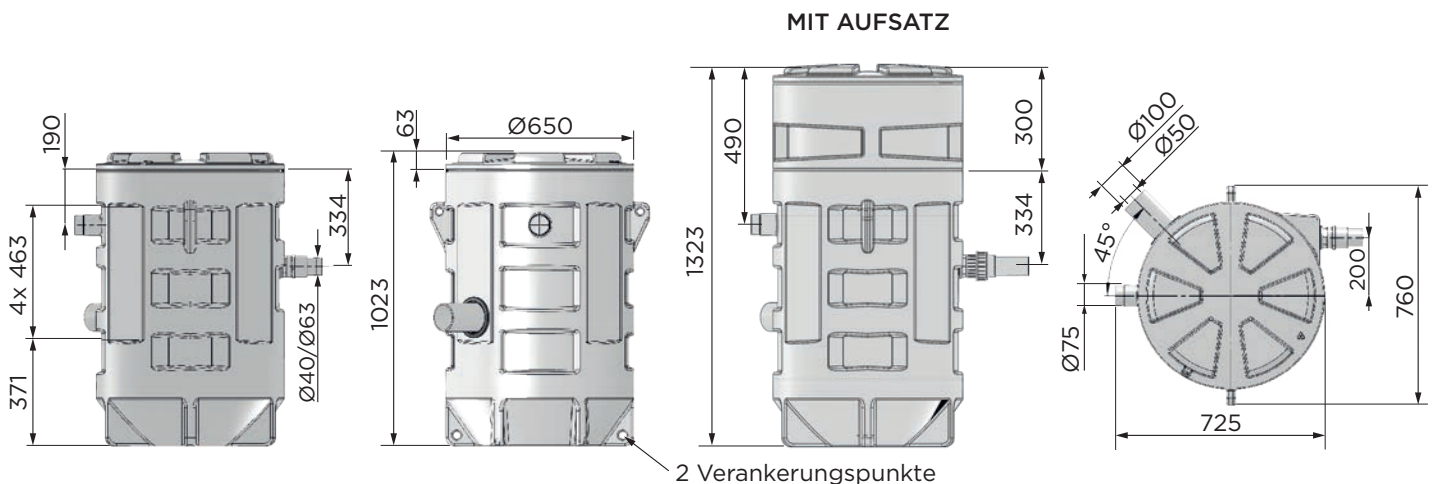
	Sanifos® 110	Sanifos® 280	Sanifos® 610	Sanifos® 1300
Fassungsvermögen des Tanks	110 Liter	280 Liter	610 Liter	1300 Liter
Material des Tanks	Polyethylen	Polyethylen	Polyethylen	Polyethylen
Wasserzulaufleitung mit Aufsatz ohne Aufsatz	182 mm N/A	250-600 mm 550-900 mm	325-580 mm 725-980 mm	560-1460 mm 960-1860 mm
Förderdurchmesser	DN50 Außen-Ø 50	DN40 Außen-Ø 50 mm/ DN50 Außen-Ø 63 mm (je nach Modell)	DN40 Außen-Ø 50 mm/ DN50 Außen-Ø 63 mm (je nach Modell)	DN40 Außen-Ø 50 mm/ DN50 Außen-Ø 63 mm (je nach Modell)
Einlassdurchmesser	2 x Außen-Ø 100/110/125 2 x 40/50	Außen-Ø50 oder 100 mm, zu bohren	Außen-Ø50 oder 100 mm, zu bohren	Außen-Ø160 mm zu bohren
Belüftung	1 x Außen-Ø 75 mm	1 x Außen-Ø 75 mm	1 x Außen-Ø 75 mm	Außen-Ø100 mm
Rückschlagventil	0	1	1 (1 Pumpe) 2 (2 Pumpen)	2
Absperrventil	0	1	1 (1 Pumpe) 2 (2 Pumpen)	2
Temp. (intermittierend -max. 5 min)	70°C	70°C	70°C	70°C

## 3.6 PRODUKTMASSE

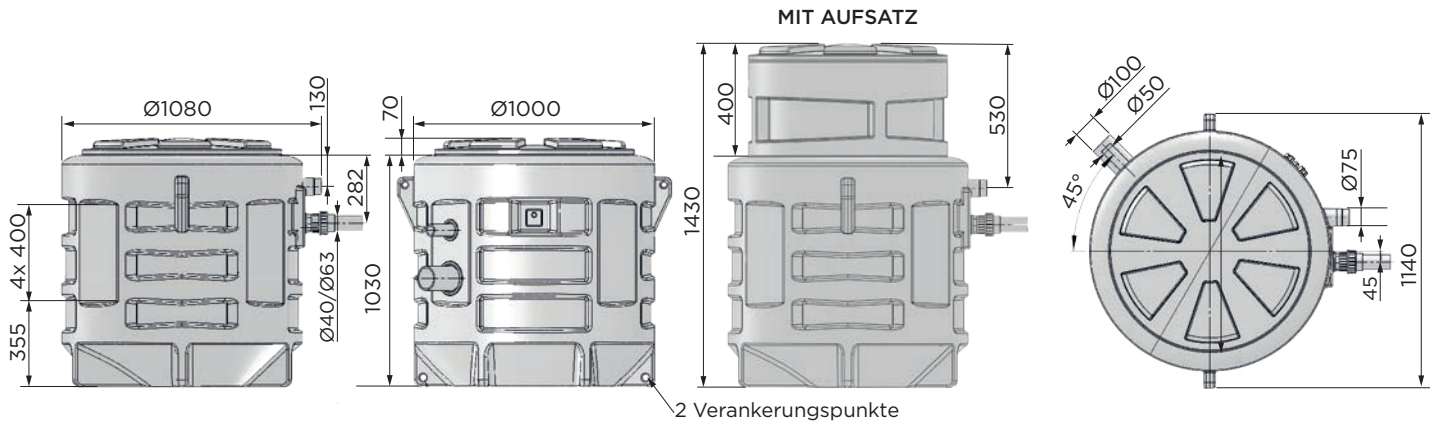
## Sanifos® 110



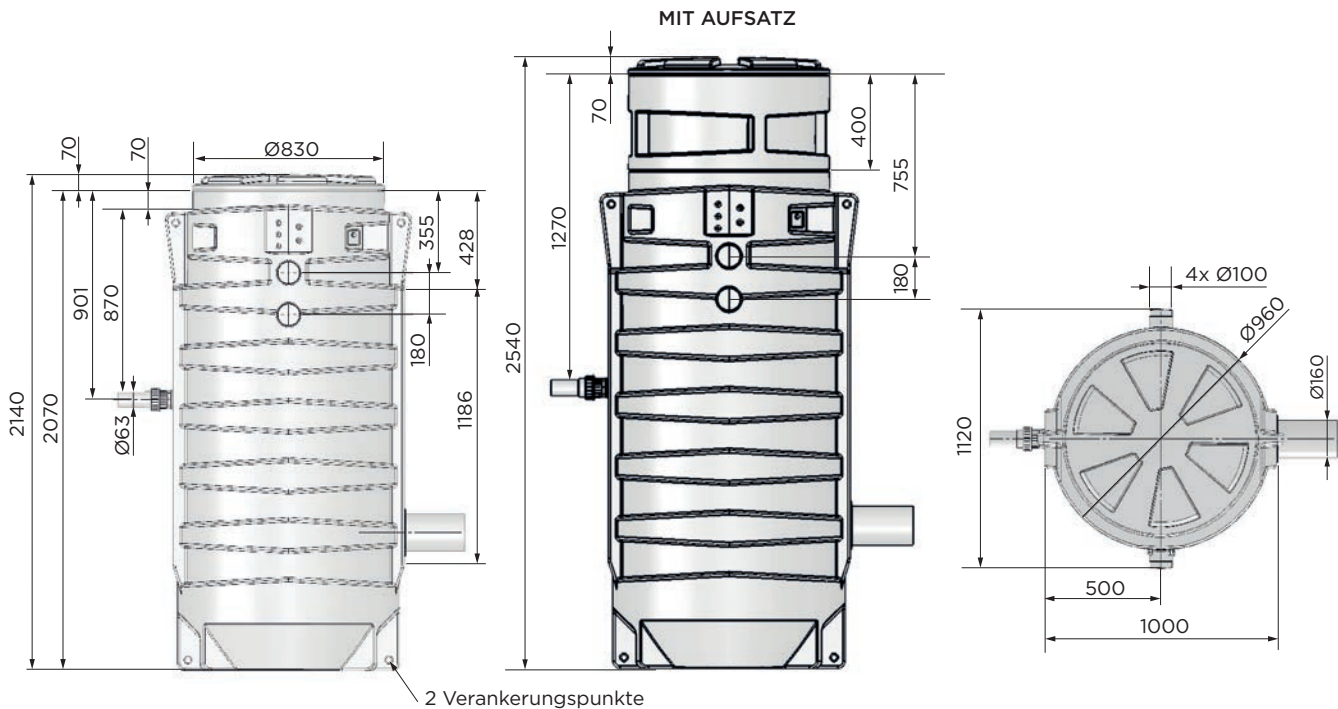
## Sanifos® 280



## Sanifos® 610



## Sanifos® 1300



### 3.7 SAMMELBEHÄLTER

Der Sammelbehälter ist für den druckfreien Betrieb konzipiert. Das Abwasser wird dort bei atmosphärischem Druck gesammelt, bevor es in die Sammelabflussleitung abgeführt wird. Die Belüftungsleitung sorgt für einen kontinuierlichen atmosphärischen Druck im Tank.

### 3.8 SCHALLPEGEL

Der Schallpegel hängt von den Installationsbedingungen und dem Arbeitspunkt ab. Der Schalldruckpegel  $L_p$  liegt bei ca. 70dB(A).

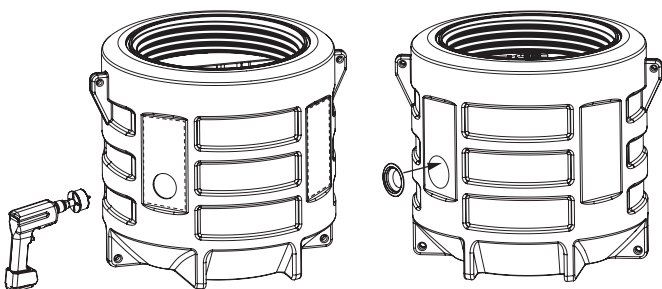
## 4. VORBEREITUNG DES TANKS

Der Tank wird mit den im Innenraum montierten hydraulischen Leitungen geliefert. Überprüfen Sie bei der Vorbereitung des Tanks, ob diese vorhanden sind.

Die Pumpe wird getrennt geliefert und muss im Innenraum des Tanks installiert werden.

### 4.1 INSTALLIEREN DER WASSERZUFÜHRLEITUNG (SANIFOS® 280, SANIFOS® 610, SANIFOS® 1300)

Die Sanifos® 280, Sanifos® 610 und Sanifos® 1300 verfügen über mehrere Bohrbereiche, um die Wasserzuführleitung in der gewünschten Höhe zu installieren. Mehrere Leitungsdurchmesser sind möglich: 50 mm oder 100 mm für Sanifos® 280 und Sanifos® 610, 160 mm für Sanifos® 1300.



Die für die Leitung vorgesehene Position auf dem Behälter mit einem Marker kennzeichnen.

- Mit einer Lochsäge mit
  - einem Durchmesser 57 mm für eine Leitung 50 mm bzw.
  - einem Durchmesser 108 mm für eine Leitung 100 mm
  - einem Durchmesser 168 mm für eine Leitung 160 mm sägen.
- Die Türdichtung DN 50 für eine Leitung 50 mm bzw. DN 100 für eine Leitung 100 mm DN 160 für eine Leitung 160 mm platzieren.

Wandstärke: 3-8 mm



## 4.2 INSTALLATION DER PUMPE IM TANK

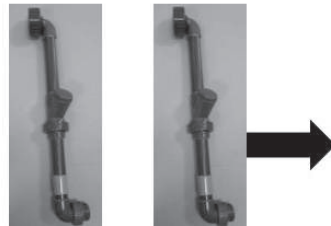
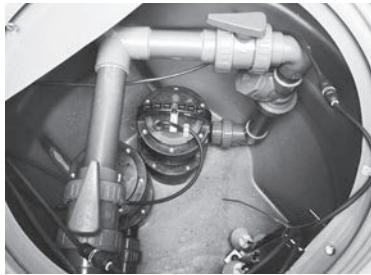
### 4.2.1 SANIFOS® 110

- Verbinden Sie die Leitung mit der Pumpe (separat geliefert).
- Wenn die Anschlüsse hergestellt sind, senken Sie die Tauchpumpe(n) und ihre Verrohrung in den Tank und schließen Sie die Verrohrung wieder an

### 4.2.2 SANIFOS® 280

- Verbinden Sie die Leitung mit der Pumpe (separat geliefert).
- Je nach Modell: Die Kette an die Pumpe anhängen und sie mit dem dazu vorgesehenen Haken (wird bei der Wartung des Gerätes eingesetzt) oben am Tank anschließen.
- Wenn die Anschlüsse hergestellt sind, senken Sie die Tauchpumpe(n) und ihre Verrohrung in den Tank und schließen Sie die Verrohrung wieder an

### 4.2.3 SANIFOS® 610



- Je nach Modell:
  - Vor den Absperrventilen die hydraulischen Leitungen im Innenraum des Tanks trennen (1 oder 2 Leitungen müssen getrennt werden).
  - Die Hydraulikleitungen befinden sich am Boden des Tanks. Stellen Sie die Dichtung(en) am Hebel des Absperrventils/der Absperrventile wieder her.
- Diese aus dem Tank nehmen.
- Die Leitung(en) an jede Pumpe anschließen(separat geliefert).
- Befestigen Sie für jede Pumpe ein Ende der Kette an der Pumpe und das andere an der Oberseite des Tanks mit den mitgelieferten Karabinern.
- Wenn die Anschlüsse hergestellt sind, senken Sie die Tauchpumpe(n) und ihre Verrohrung in den Tank und schließen Sie die Verrohrung wieder an. Je nach Modell, legen Sie die mitgelieferte Dichtung (siehe vorheriger Schritt) an der Verbindung mit dem Absperrventil an.

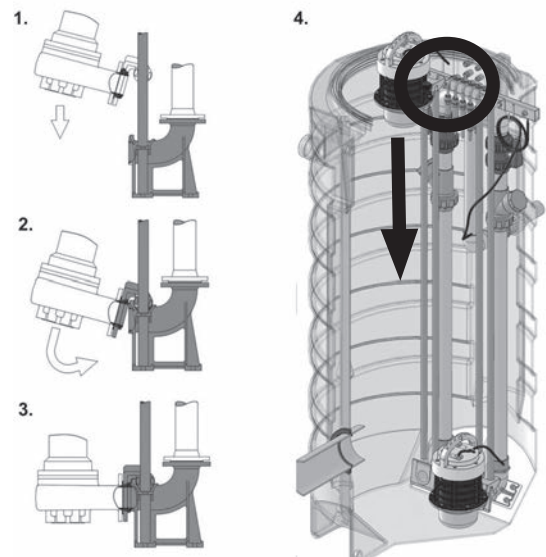
### 4.2.4 SANIFOS® 1300

#### • Sanipump® GR/VX

- Befestigen Sie für jede Pumpe ein Ende der Kette an der Pumpe und das andere an der Oberseite des Tanks mit den mitgelieferten Karabinern.
- Lassen Sie die Pumpe in den Führungstangen bis dem Tankgrund gleiten.

#### • Andere Pumpe:

- Schrauben Sie die beiden Teile des Rohrs zusammen und setzen Sie dabei den mitgelieferten O-Ring ein.
- Die Leitung(en) an jede Pumpe anschließen(separat geliefert).
- Wenn die Anschlüsse hergestellt sind, senken Sie die Tauchpumpe(n) und ihre Verrohrung in den Tank und schließen Sie die Verrohrung wieder an



## 4.3 ELEKTRISCHE VERKABELUNG

### 4.3.1 Verkabelung der Pumpen und Schwimmer

Verwendung der wasserdichten Klemmleisten (**Sanifos® 280, Sanifos® 610 und Sanifos® 1300**)

Dank des Anschlusses mit wasserdichten Klemmleisten ist es nicht erforderlich, die Stromkabel bei der Wartung der Tauchpumpen zu trennen und das 10 Meter-Kabel durch die Kabelverschraubung oder durch die für die Durchführung der Kabel genutzte Leerrohr zu ziehen, um die Pumpen aus dem Tank zu nehmen.

Verkabelung der wasserdichten Klemmleisten (4 Leiter) für die Pumpen ► Klemmleiste TH400 5P (Gebrauch von nur 4 Polen)

Verkabelung der wasserdichten Klemmleisten für die Schwimmer ► Klemmleiste TH391 2P

**BEMERKUNG**

Bei **Sanifos® 610** und **Sanifos® 1300** 2 pumpen werden die Schwimmer mit dem Tank geliefert und müssen mit den wasserdichten Klemmleisten TH391 2P an den SMART Steuerung angeschlossen werden. Die Farben der Kabel müssen bei der Ausführung der Anschlüsse zwingend eingehalten werden (Schwarz/schwarz, Braun/braun, Grau/grau)

**Vorbereitung der Klemmleisten**

**TH391**  
2 POLES

1

ADAPTER HOLE  
Ø 9.0 + 12.0 mm

Ø 7.0 + 9.0 mm

Ø 9.0 + 12.0 mm

Ø 6.0 + 7.0 mm

2

Screw terminals (THB)

6mm

20mm

2

1-1

2-2

Piercing terminals version (THP)

20mm

no uninsulating

3

3.1

3.2

3.3

4

4.1

4.2

Quick-fixing special tool

1 **TH400**  
5

2

TH200  
5 POLES

Ø 8.0 + 11.0 mm

Ø 11.0 + 17.0 mm

3

**TH200 5 POLES**

L=30mm

L=8mm

L=30mm

L=8mm

3.1

3.2

3.3

4

4.1

4.2

5

5.1

5.2

Ø 29 Nm 2.5

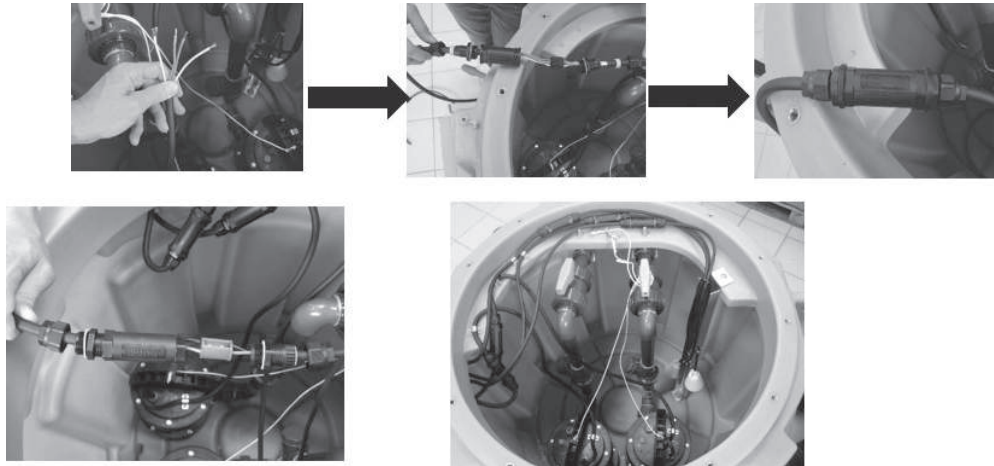
6

7

Ø 29 Nm 4.0

### Schwimmer Sanifos® 610 und Sanifos® 1300

- Schwimmerkabel zusammenfassen.
- Diese mit einem Kabelbinder an der Edelstahlstange befestigen.



#### 4.3.2 Kabelausgang

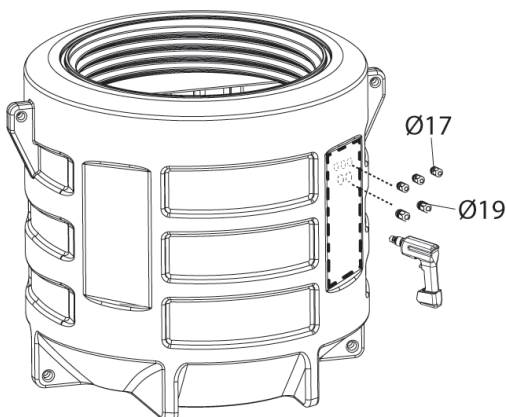
Bei Bodenaufstellung der Hebeanlage - Gebrauch der Belüftung:

- Die Kabel durch den Belüftungsausgang des Tanks führen.

Bei Bodenaufstellung der Hebeanlage:

Verwendung der Kabelverschraubungen: seitlicher Ausgang der Kabel am Tank.

"Vorbohrungen" für die Durchführung der Kabelverschraubungen auf dem Tank ausfindig nutzen.



**Durchführung der Schwimmerkabel durch die Kabelverschraubungen PG 11:**

- Eine Bohrung von  $\varnothing 17$  mm durchführen.
- Die Kabelverschraubung mit einem Silikonnetz montieren.
- Die Mutter im Innenraum festziehen.

**Durchführung der Motorkabel durch die Kabelverschraubungen PG 13:**

- Eine Bohrung von  $\varnothing 19$  mm durchführen.
- Die Kabelverschraubung mit einem Silikonnetz montieren.
- Die Mutter im Innenraum festziehen.

Im Falle des Erdeinbaus der Hebeanlage: Gebrauch der Belüftung:

#### Sanifos® 280 und Sanifos® 610

- Einen Belüftungsdurchgang aufsägen.
- Die/das Kabel durch den Belüftungsausgang des Tanks führen.
- Eine PVC-Leitung mit 75 mm Durchmesser für die Kabelführung der Hebeanlage zur Stromquelle bereithalten.

#### Sanifos® 1300

- Einen Belüftungsdurchgang aufsägen (4 Durchgänge möglich).
- Die/das Kabel durch einen der Belüftungsausgänge des Tanks führen.
- Eine PVC-Leitung mit 100 mm Durchmesser für die Kabelführung der Hebeanlage zur Stromquelle bereithalten.

### 4.4 MONTAGE DES TANKDECKELS

#### 4.4.1 Montage der O-Ring-Dichtung des Tankdeckels

- Sicherstellen, dass die Fläche, die auf der Dichtung aufliegt, sauber ist.
- Den Deckel positionieren und den Deckel aufschrauben.
- Ziehen Sie die Sicherheitsschraube .

### 4.5 BELÜFTUNG

#### HINWEIS



#### Unzureichende Belüftung.

Gefahr des Versagens der Hebeanlage!

- ⇒ Die Belüftung muss immer frei sein.
- ⇒ Den Entlüftungsausgang nicht verlegen oder verstopfen.
- ⇒ Kein Lufteinlassventil installieren (Membranventil).

Gemäß den Vorgaben der Norm EN 12050-1 müssen Hebeanlagen mit einer Belüftung ausgerüstet sein. Die Hebeanlage muss zwingend belüftet werden, damit im Tank immer ein atmosphärischer Druck gewährleistet ist.

**HINWEIS**

⇒ Die Belüftung muss immer vollständig frei sein und die Luft muss in beide Richtungen zirkulieren können (kein Membranventil installieren)

Die Belüftungsleitung darf nicht an die Seite der Belüftungsleitung mit einer Fettabscheiderzuführung angeschlossen werden.

Die Belüftungsleitung  $\varnothing$  ext. 75 ( $\varnothing$  ext. 100 für **Sanifos® 1300**) mittels flexibler Gummimuffa an der Belüftungsöffnung anschließen.

**Sanifos® 110, Sanifos® 280 und Sanifos® 610: verfügen über 1 Belüftungsöffnung.**

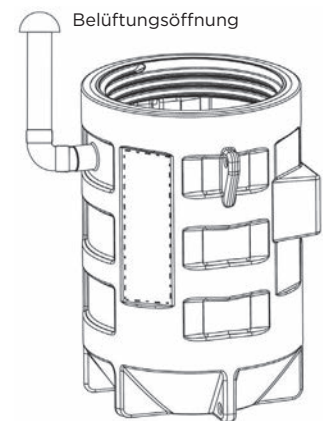
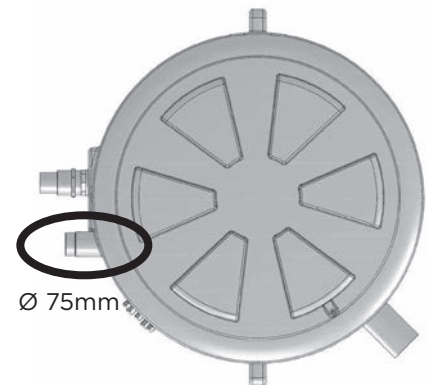
**Sanifos® 1300: verfügen über 4 Belüftungsöffnungen.**

Den Rand der gewählten Öffnung sorgfältig beschneiden, sodass der Durchführungsausschnitt ganz frei ist.

Unbedingt einen Teil der Fase belassen, um die Montage der Anschlüsse zu vereinfachen.

Der Austritt der Belüftung sollte sich in ca. 50 cm Abstand vom Deckel des Tanks befinden.

NUR BEI AUßENMONTAGE ; Bei Montage im Innenraum Belüftung über Dach verziehen.

**4.6 AUSLASSÖFFNUNG****HINWEIS**

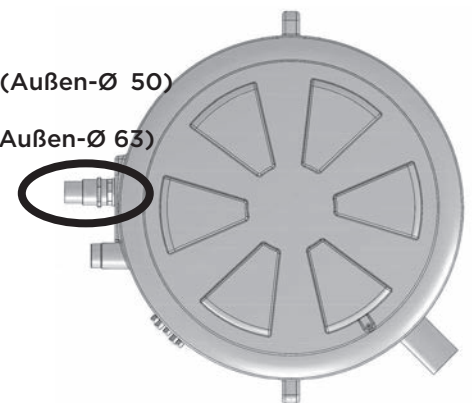
Um einen Rückstau des Wassers aus dem Kanalsystem zu vermeiden, die Druckleitung in einer „Schleife“ installieren, sodass sich die Basis am höchsten Punkt oberhalb der Rückstauenebene befindet (RÜCKSTAUSCHLEIFE).

**HINWEIS****Falsche Installation der Druckleitungen führt zu.**

Flüssigkeitsaustritten und Überflutung des Installationsraums!

- ⇒ Die Hebeanlage darf nicht als Auflagepunkt für die Leitungen benutzt werden.
- ⇒ Keine anderen Ableitungsleitungen an die Druckleitung anschließen.
- ⇒ Die Absperrventile an den Zulaufleitungen und der Druckleitung installieren (bereits installiert bei **Sanifos® 280, Sanifos® 610** und **Sanifos® 1300**).

DN 40 (Außen-Ø 50)  
oder  
DN 50 (Außen-Ø 63)

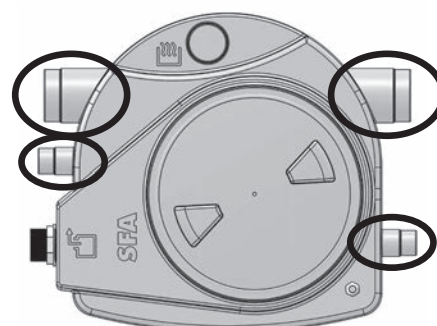
**HINWEIS**

Die Montage des mitgelieferten Rückschlagventils ist zwingend erforderlich (am Eingang der Druckleitung bei **Sanisub Steel** und **Sanisub ZPK**).

**4.7 WASSEREINLASSÖFFNUNGEN****Sanifos® 110**

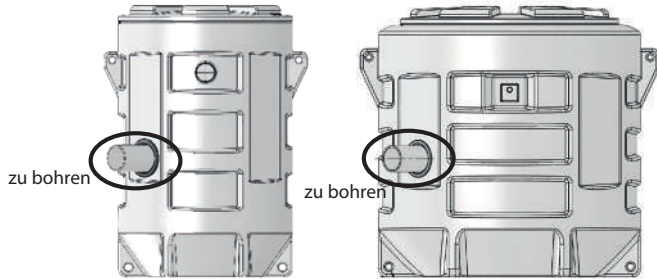
4 Einlässe sind verfügbar:

- 2 seitliche Einlässe  $\varnothing$  außen 40/50
- 2 seitliche Einlässe  $\varnothing$  außen 100/110/125

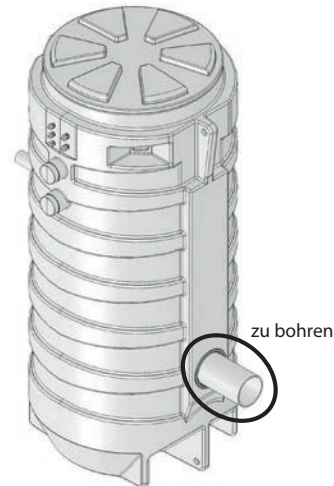


**Sanifos® 280 und Sanifos® 610**

1 Eintrag ist verfügbar : 1 seitlicher Einlass DN50 oder DN100  
160

**Sanifos® 1300**

1 Eintrag ist verfügbar: 1 seitlicher Einlass Øaußen

**5. INSTALLATION / AUFSTELLUNG**

- PVC Nenndruck PN10 oder 16 (vom Hersteller empfohlen)
- Verstärkter Schlauch vom Typ HDPE

**5.1 INSTALLATION DER HEBEANLAGE, AUFGESTELLT**

- Die auf dem Typenschild angegebenen technischen Daten mit denen der Steuerung und der Elektroinstallation (Versorgungsspannung, Frequenz) vergleichen.
- Der Installationsraum muss vor Frost geschützt sein.
- Der Installationsraum muss über eine ausreichende Beleuchtung verfügen.
- Die Verrohrung wurde entsprechend den im Installationsbeispiel angegebenen Maßen und gemäß der Norm EN 12056-4 vorbereitet.
- Der Technikraum, in dem die **Sanifos®** installiert werden soll, muss so groß sein, dass ein Arbeitsbereich von mindestens 600 mm rund um das Gerät und oberhalb des Geräts vorhanden ist, um eventuelle Wartungsarbeiten zu vereinfachen.

- An den Abwassereinlässen und an der ableitenden Leitung müssen möglichst nah an der Hebeanlage Absperrventile (bei einigen Geräten mitgeliefert) installiert werden.
- Die ableitende Leitung muss so konzipiert sein, dass jeglicher Rückstau aus den Kanälen vermieden wird.

Durch die Installation einer Rückschlagschleife oberhalb der Rückstauenebene wird ein Rückstau vermieden.


**Hinweis:** Sofern vor Ort nicht anders angegeben entspricht die Rückstauenebene der Straßenebene (Verkehrswege, Bürgersteige...). Verlängern Sie die Leitung hinter der Rückschlagschleife durch eine Leitung mit einem größeren Durchmesser.

- Planen Sie eine Pumpensumpf für die Trockenlegung des Raums ein.
- Die Installation einer schwimmergesteuerten Tauchpumpe für die eventuelle Trockenlegung des Technikraums (im Falle von Überschwemmungen) wird empfohlen.
- Die Hebeanlage muss über das Dach belüftet werden.
- Die Pumpflüssigkeit muss gemäß der vorliegenden Anleitung zugelassen und geeignet sein (Beziehen Sie sich auf die Bedienungsanleitung der Pumpe)..
- Im Falle der Ableitung von fetthaltigem Abwasser ist der Einsatz eines Fettfangs zwingend erforderlich.

Andere Abwasser als die oben genannten, zum Beispiel aus Handwerk und Industrie, dürfen nicht ohne vorherige Behandlung in die Kanalisation geleitet werden.

## 5.2 INSTALLATION DER HEBEANLAGE, ERDEINBAU

Bevor die Hebeanlage in die Erde eingebaut wird, muss eine Bodenanalyse durchgeführt werden. Diese Analyse muss entsprechend der Norm DTU 64-1 und gemäß Verordnung vom 6. Mai 1996 durchgeführt werden.

HINWEIS	
	<p><b>Frostgefahr.</b></p> <p>Bei Frost besteht die Gefahr, dass die Leitungen und die Pumpe beschädigt werden.</p> <ul style="list-style-type: none"> <li>⇒ Es ist wichtig, die Hebeanlage vor Frost geschützt zu installieren.</li> <li>⇒ Die regionale Frosttiefe muss unbedingt berücksichtigt werden.</li> <li>⇒ Bei einer Installation der Hebeanlage in einer Umgebung mit Temperaturen unter 0°C, muss sie gemäß der vor Ort geltenden Empfehlungen isoliert werden.</li> <li>⇒ Das Frostrisiko kann durch einen tieferen Erdeinbau der Anlage verringert werden, SFA bietet Aufsatzzubehör von 30 cm Höhe für <b>Sanifos® 280</b> von 40 cm Höhe für <b>Sanifos® 610</b> und <b>Sanifos® 1300</b>.</li> </ul>

- Die auf dem Typenschild angegebenen technischen Daten mit denen der Steuerung und der Elektroinstallation (Versorgungsspannung, Frequenz) vergleichen.
- Das Gebäude wurde entsprechend den in dem Installationsbeispiel angegebenen Maßen und gemäß der Norm EN 752 vorbereitet.
- An den Abwassereinlässen und an der ableitenden Leitung müssen möglichst nah an der Hebeanlage Absperrventile (bei einigen Geräten mitgeliefert) installiert werden.

Bemerkung: Die Absperrventile und äußeren Rückschlagventile sind nicht im Lieferumfang inbegriffen.

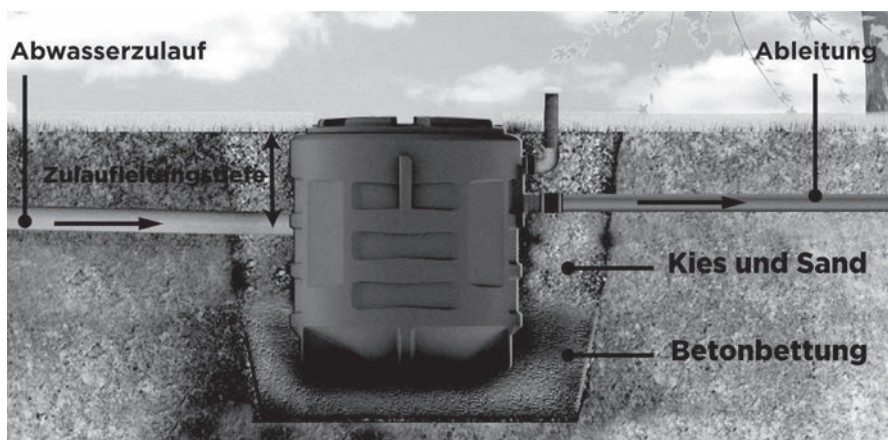
### Wichtig:

- Die Hebeanlage muss belüftet sein.
- Die Pumpflüssigkeit muss gemäß der vorliegenden Anleitung zugelassen und geeignet sein (Beziehen Sie sich auf die Bedienungsanleitung der Pumpe)..
- Im Falle der Ableitung von fetthaltigem Abwasser ist der Einsatz eines Fettabscheiders zwingend erforderlich.

Andere Abwasser als die oben genannten, zum Beispiel aus Handwerk und Industrie, dürfen nicht ohne vorherige Behandlung in die Kanalisation geleitet werden.

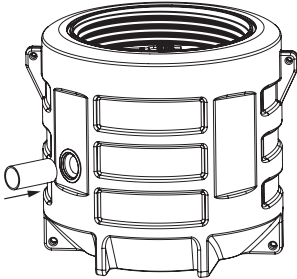
Der Auftraggeber der Hebeanlage und das installierende Unternehmen müssen über genaue Kenntnisse über die Beschaffenheit des Bodens und eventuell vorhandenes Grundwasser verfügen, um die Bauarbeiten für das Projekt und die Art des Erdeinbaus für den Tank festzulegen.

### Erdeinbau der Sanifos® Tanks



- Einen geeigneten Ort für die Installation der Hebeanlage auswählen. Grundsätzlich muss sie auf einer Bodenhöhe unterhalb der drainierten Bestandteile installiert werden, damit die Bestandteile in die Hebeanlage fallen können.
- Kontrollieren, ob keine öffentlichen Kabel, Leitungen oder Rohre am Einbauort verlaufen.
- Die Grube ausheben.
- Der Boden der Grube muss eben und waagrecht sein.
- Die Tiefe der Grube muss ein Gefälle von 1 bis 3 % für die in die Anlage führenden Abwasserleitungen ermöglichen.
- Die Aushebung sollte maximal 500 mm tiefer sein als die Tiefe oder gesamte Länge des Behälters. Wenn die Aushebung per Hand erfolgt, müssen die Seiten abgestützt werden, um jegliches Absinken des Geländes zu vermeiden.

- Ein sauberes Schotterbett muss auf dem Boden der Aushebung ausgebreitet und gefestigt werden. Es sollte rund 200 mm dick sein.
- Besteht der Boden der Aushebung aus Beton, den Tank mit seinen Verankerungen am Boden befestigen.
- Die ausgerüstete Hebeanlage in die Grube setzen.
- Den Raum rund um die Hebeanlage mit einer Mischung aus Sand/Kies auffüllen. Den Druck des Auffüllmaterials ausgleichen, um jegliche Verformung des Tanks zu vermeiden, dazu nach Bedarf klares Wasser zuschütten.
- Die Wasserzulaufdruckleitungen und die Belüftung anschließen:
  - **Sanifos® 280**: Zum Anschließen des Lüftungskanals den mitgelieferten Lüftungsstutzen und die Rohrschellen verwenden.
  - **Sanifos® 280, Sanifos® 610 und Sanifos® 1300**: Die Wasserzuführleitung anschließen und dabei das Rohr in die Türdichtung drücken.



Im Falle der Installation bei Vorhandensein von Grundwasser oder von undurchlässigen oder tonhaltigen Oberflächen den Boden der Grube mit einem Sandbett mit einer Dicke von rund 20 cm bedecken (Mischung aus Sand und Zement im Verhältnis 200 kg Zement auf 1 m<sup>3</sup> Sand)

Im Falle von an der Oberfläche sichtbarem Grundwasser den verdichteten Sand durch eine zementarme Mischung ersetzen (der Abstand zwischen dem Tank und der Grube muss mindestens 20 cm betragen).

#### HINWEIS



⇒ Stellen Sie sicher, dass sämtliche Vorbereitungsarbeiten und die Anschlüsse der Leitungen und der Pumpe vor dem Vergraben des Tanks durchgeführt wurden.

### 5.3 ANPASSUNG DER HÖHE DES DECKELS AN DAS GELÄNDE

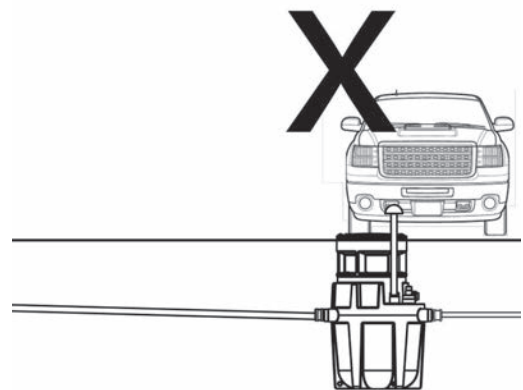
Ihr Deckel ist zugedreht und mit einer Sicherungsschraube befestigt (im Lieferumfang nicht enthalten).

SFA liefert optional einen Aufsatz von 300 mm Höhe für das Modell **Sanifos® 280**, von 400 mm Höhe für die Modelle **Sanifos® 610** und **Sanifos® 1300**.

#### HINWEIS



⇒ Es ist verboten, auf der Schachtabdeckung der Hebeanlagen **Sanifos® 280, Sanifos® 610** und **Sanifos® 1300** zu parken oder zu fahren! Sie dürfen nicht an Orten mit Fußgängerverkehr installiert werden. Die maximal zulässige Tragkraft beträgt 200 Kg.



### 5.4 ELEKTRISCHE ANSCHLÜSSE

#### GEFAHR



#### Durchführung der elektrischen Anschlüsse durch nicht qualifiziertes Personal.

Todesgefahr durch elektrischen Schlag!

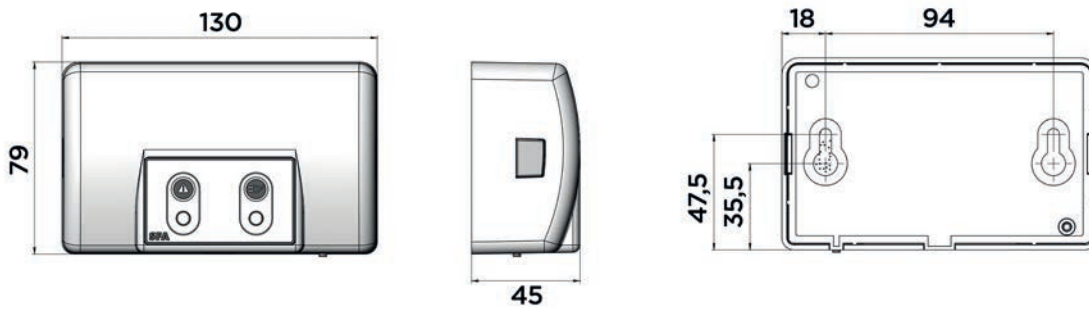
⇒ Der elektrische Anschluss muss von einem qualifizierten und zugelassenen Elektriker durchgeführt werden.

⇒ Die Elektroinstallation muss den in dem Land des Einbaus geltenden Vorschriften entsprechen.

Beziehen Sie sich auf die Installationsanleitungen der Pumpe und des Steuergeräts.

## 5.5 VERDRAHTETER ALARMMELDER (WIRD JE NACH MODELL GELIEFERT)

### 5.5.1 Abmessungen



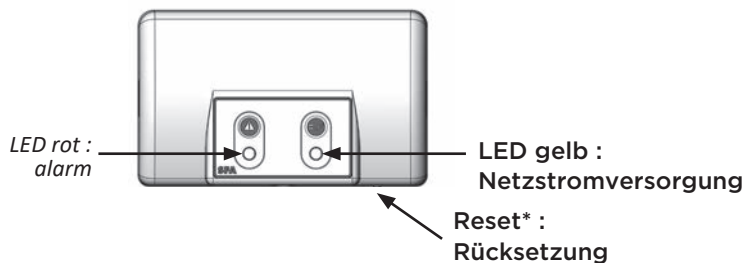
### 5.5.2 Montage

Das Alarmmodul muss im Innenbereich an einem vor Feuchtigkeit geschützten Ort in der Nähe einer Steckdose installiert werden.

### 5.5.3 Technische Daten der Alarmvorrichtung

- 5 m Kabel
- Akustische und optische Information
- Schutzindex: IP44

### 5.5.4 Funktion



1/ Die Störmeldung am Gerät wird auf das Melde-modul übertragen die rote LED für Alarm leuchtet, ein akustisches Signal ertönt, so lange der Störbetrieb vorherrscht. Um das akustische Signal abzuschalten, drücken Sie den Reset-Taste (\*) unten am Gehäuse des Melders (siehe Abb.)

2/ Die gelbe LED «Netzspannung» zeigt die Stromversorgung des Alarmgeber an:

- leuchtet dauernd = **Sanifos®** hat Netzspannung
- blinkt = fehlende Netzspannung am **Sanifos®**.

3/ Die Alarmbox kann durch einen langen Druck auf die Reset-Taste komplett ausgeschaltet werden.

## 6. INBETRIEBNAHME

### 6.1 VORAUSSETZUNG FÜR DIE INBETRIEBNAHME

Vor der Inbetriebnahme der Hebeanlage kontrollieren, ob der elektrische Anschluss der Hebeanlage und alle Schutzvorrichtungen ordnungsgemäß durchgeführt wurden.

Die Pumpe und alle Schutzvorrichtungen sind ordnungsgemäß angeschlossen.

- Die Sicherheitshinweise werden eingehalten.
- Die Betriebsdaten wurden überprüft.
- Die für den Installationsort geltenden Vorschriften werden eingehalten.

### 6.2 INBETRIEBNAHME DER STEUERUNG

Beziehen Sie sich auf die Installationsanleitung des Steuergeräts.

### 6.3 KONTROLLLISTE FÜR DIE INBETRIEBNAHME DER HEBEANLAGEN SANIFOS®

#### HINWEIS



Den Motor nicht per Handschaltung auslösen (durch Drücken der entsprechenden Taste der Tastatur), bevor die Pumpe nicht unter Wasser gesetzt ist. Trockenlauf kann das Schneidwerk beschädigen.

- Kontrolle der Abschaltung der Installation.
- Entfernen Sie die Sicherheitsschraube. Den Deckel abschrauben.
- Den Füllstand des Tanks kontrollieren.
- Den Tank auf Verformungen, Dellen und Risse überprüfen.
- Das Tankinnere auf Sauberkeit (keine Erde, kein Sand...) überprüfen.
- Die Anschlüsse der Ventilverbindungen auf festen Sitz überprüfen.
- Den Leitungsdurchmesser auf passende Größe überprüfen.
- Überprüfen, ob der Installationsplatz der Hebeanlage **Sanifos®** über ein Schwerkraftleitungsgefälle des Abwassers bis in den Tank verfügt.
- Den festen Sitz der Schellen der Abwasserzulauf- und ableitungsanschlüsse kontrollieren.
- Kontrollieren, ob der Tank über eine Belüftung verfügt Ø ext. 75 (Ø ext 100 für **Sanifos® 1300**). Die Luft muss in beide Richtungen zirkulieren können.
- Die Dichtheit der elektrischen Ummantelung (Tank in der Erde) und der Kabelverschraubungen (aufgestellter Tank) kontrollieren.
- Überprüfen, ob die Spannung und die Frequenz der Stromversorgung denen der auf dem Typenschild angegebenen entsprechen.
- Die Maße des Stromkabels kontrollieren (3G1,5 mm<sup>2</sup>) / (5G2,5 mm<sup>2</sup>) für die Drehstromversionen.



- Überprüfen, ob der Stromkreislauf geerdet und durch FI-Schalter 30 mA geschützt ist.
- Kontrollieren, ob das Stromkabel nicht beschädigt oder unterbrochen ist.
- Kontrollieren, ob der Anschluss ausschließlich für die Stromversorgung der Hebeanlage genutzt wird.
- Kontrollieren, ob sich die Steckverbinder an den richtigen Plätzen befinden.
- Den festen Sitz der wasserdichten Steckverbinder kontrollieren (**Sanifos® 280**, **Sanifos® 610** und **Sanifos® 1300**).
- Den Deckel wieder festschrauben. Die Sicherungsschraube wieder festschrauben.
- Die Installation wieder einschalten.
- Einige Funktionsprüfungen (Einschaltung /Ausschaltung) der Pumpe durchführen, dazu alle an die Anlage angeschlossenen Sanitärgeräte testen.
- Den Wechselbetrieb der Pumpen überprüfen (bei **Sanifos® 610** 2 pumpen und **Sanifos® 1300**).
- Die Bewegungsfreiheit des/der Schwimmer kontrollieren.
- Das ordnungsgemäße Funktionieren des Rückschlagventils kontrollieren.
- Die Dichtheit insgesamt überprüfen und bei Bedarf die Anschlüsse nachziehen.
- Das ordnungsgemäße Funktionieren und die Leichtgängigkeit der Absperrventile kontrollieren.
- Die Strömung am Ausgang der Ableitung kontrollieren.

## 7. BETRIEB

### 7.1 VERWENDUNGSBESCHRÄNKUNGEN

- Den Pumpenbetrieb bei geschlossenem Ventil vermeiden.
- Beziehen Sie sich auf die Bedienungsanleitung der Pumpe.
- Die zugelassenen Flüssigkeiten beachten (beziehen Sie sich auf die Bedienungsanleitung der Pumpe.).
- Der Trockenbetrieb ohne Pumpflüssigkeit ist unbedingt zu vermeiden.

Während des Betriebs die folgenden Parameter und Werte einhalten:

Parameter	Wert
Max. zugelassene Temperatur für die Flüssigkeit	40 °C bis zu max. 70 °C für 5 Minuten pro Stunde
Max. Umgebungstemperatur	50 °C

### 7.2 STARTEN UND AUSSCHALTEN

Die automatische Steuerung startet die Pumpe und schaltet sie aus, wenn ein festgelegter Füllstand erreicht ist.

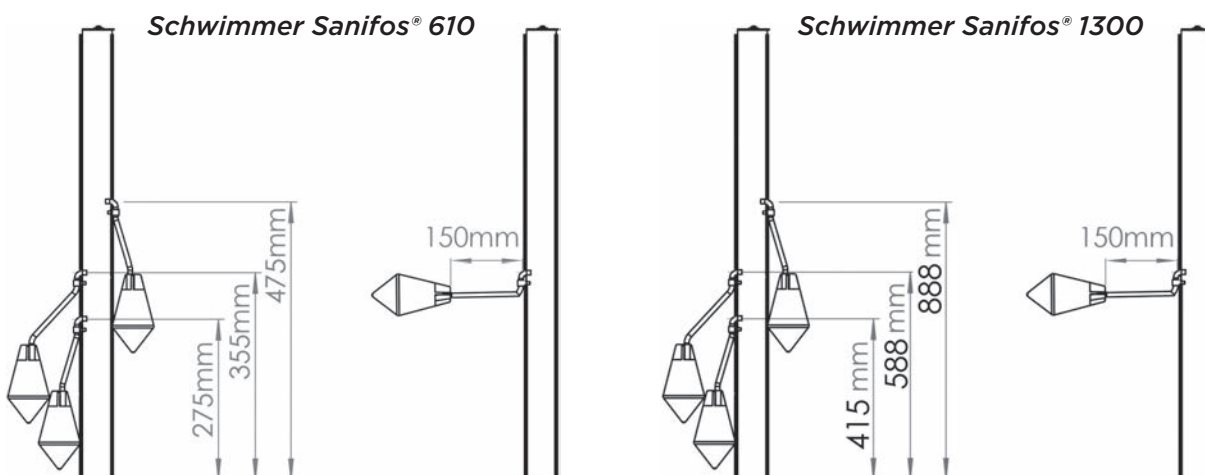
Die Position jedes Schwimmers wurde im Werk eingestellt.

Diese Einstellung niemals verändern.

Beim Ersatz eines oder mehrerer Schwimmerschalter im Rahmen von Wartungsarbeiten diese so einstellen wie der nebenstehend gezeigt.

Die freie Länge der Schwimmer muss zwischen 150 mm  $\pm$  5 vom Befestigungspunkt des Kabels der Basis des Schwimmers gegeben sein.

Es ist darauf zu achten, dass sich die Schwimmer frei bewegen.



### 7.3 STARTHÄUFIGKEIT

Um eine Überhitzung des Motors und eine übermäßige Beanspruchung des Motors, der Dichtungen und Lager zu vermeiden, sollte die Anzahl der Starts auf 10 pro Stunde begrenzt werden.

## 8. AUSSERBETRIEBNAHME

1. Die Ventile an den Zulaufleitungen schließen.
2. Den Behälter leeren, mittels Handbetrieb leeren.
3. Ablassventil schließen
4. Die Stromversorgung unterbrechen und die Installation gegen Wiedereinschalten sichern.

**GEFAHR****Der Strom ist nicht unterbrochen.**

Stromschlaggefahr!

⇒ Den Stecker herausziehen oder die Stromzufuhr an geeigneter Stelle trennen.

5. Die hydraulischen Bestandteile und das Schneidwerk überprüfen. Diese falls nötig reinigen.

6. Den Behälter reinigen.

**WARNUNG****Gesundheitsschädliche Pumpflüssigkeiten.**

Gefahr für Menschen und Umwelt!

⇒ Hebeanlagen, mit denen gesundheitsschädliche Flüssigkeiten gefördert werden, müssen dekontaminiert werden.

⇒ Falls notwendig Schutzmaske und Schutzkleidung tragen.

**9. WARTUNG****WARNUNG****Von nicht qualifiziertem Fachpersonal durchgeführte Eingriffe.**

Verletzungsrisiko!

⇒ Reparatur- und Wartungsarbeiten müssen von geschultem Personal durchgeführt werden.

⇒ Grundlegende Sicherheitsanweisungen und Hinweise einhalten.

**WARNUNG****Gesundheitsschädliche Pumpflüssigkeiten.**

Gefahr für Menschen und Umwelt!

⇒ Hebeanlagen, mit denen gesundheitsschädliche Flüssigkeiten gefördert werden, müssen dekontaminiert werden.

⇒ Falls notwendig Schutzmaske und Schutzkleidung tragen.

**9.1 WARTUNG UND KONTROLLE****WARNUNG****Von nicht qualifiziertem Fachpersonal durchgeführte Eingriffe.**

Verletzungsrisiko!

⇒ Die Hebeanlage ordnungsgemäß abschalten gegen jegliches unbeabsichtigtes Starten sichern.

⇒ Die Zulauf- und Druckventile schließen.

⇒ Die Hebeanlage entleeren.

⇒ Eventuelle Zusatzanschlüsse schließen.

⇒ Die Hebeanlage auf Umgebungstemperatur abkühlen lassen.

Gemäß Norm EN 12056-4 müssen Hebeanlagen gewartet und in Stand gehalten, um die ordnungsgemäße Ableitung des Abwassers zu gewährleisten und Funktionsstörungen in einem frühen Stadium zu erkennen und zu beseitigen.

Das ordnungsgemäße Funktionieren der Hebeanlagen muss vom Nutzer ein Mal im Monat überprüft werden, indem mindestens zwei Betriebszyklen beobachtet werden.

Das Behälterinnere muss in regelmäßigen Abständen überprüft werden und die Ablagerungen, insbesondere im Bereich des Füllstandssensors, müssen gegebenenfalls entfernt werden.

Gemäß Norm EN 12056-4 muss die Wartung der Hebeanlage durch qualifiziertes Fachpersonal gewährleistet sein. Die folgenden Wartungsintervalle dürfen nicht überschritten werden:

- 3 Monate bei Hebeanlagen für den gewerblichen Gebrauch
- 6 Monate bei kleinen Gemeinschaftseinrichtungen
- 1 Jahr bei Hebeanlagen für den Gebrauch in Haushalten

**9.2 KONTROLLLISTE FÜR DIE INSPEKTION/WARTUNG DER HEBEANLAGEN SANIFOS®**

Sämtliche Wartungsarbeiten an der Hebeanlage **Sanifos®** müssen von qualifiziertem Fachpersonal durchgeführt werden.

Wir empfehlen dem Nutzer der Hebeanlage **Sanifos®** bei der Inbetriebnahme einen Wartungsvertrag abzuschließen.

Wenn dieses nicht der Fall ist, wenden Sie sich bitte für alle Wartungseingriffe an der Hebeanlage **Sanifos®** an den technischen Kundendienst von SFA.

**SFA Sanibroy Technischer Kundendienst: 0800/82 27 820**

- Den Deckel von der Anlage abnehmen.
- Kontrollieren, ob der Tank über eine Dichtung verfügt.
- Den Tank, den Motor und den Schwimmer mit einem Hochdruckreiniger säubern.
- Den Tank füllen, bis die Pumpe anspringt.
- Die Pumpe springt an, ein Teil des Wassers wird abgepumpt.
- Wenn die Pumpe stoppt, die Installation ausschalten.
- Die Zufuhrventile und das Absperrventil schließen (nicht im Lieferumfang inbegriffen bei **Sanifos® 110**).
- Das restliche Wasser mit einem Nasssauger oder einer anderen Absaugpumpe aus dem Tank entfernen.
- Bei geschlossenem Ventil den Anschluss abschrauben (bei **Sanifos® 110** am Boden des Tanks), der das Leitungsnetz mit dem Pumpenkörper verbindet.
- Die Pumpe aus dem Tank nehmen (bei **Sanifos® 280**, **Sanifos® 610** und **Sanifos® 1300** mithilfe der Kette).
- Den Gesamtzustand der Pumpe, die elektrischen Kabel des/der Schwimmer und des Messers kontrollieren. Im Falle

einer Funktionsstörung oder Fehlen eines der Bestandteile wenden Sie sich an den technischen Kundendienst von SFA Sanibroy.

- Das Rückschlagventil reinigen und sein ordnungsgemäßes Funktionieren überprüfen.
- Die Pumpe wieder in den Tank herunterlassen.
- Den Anschluss an das Leitungsnetz anschließen.
- Die Ventile öffnen.
- Wieder einschalten.
- Mehrere Einschalt-/Ausschaltprüfungen durchführen, dazu die Wasserstellen benutzen.
- Den Deckel wieder festschrauben. Die Sicherungsschraube wieder festschrauben.

#### HINWEIS



#### **Verstopfte Belüftungsöffnung.**

Gefahr des Versagens der Hebeanlage!

⇒ Die Belüftungsleitungen regelmäßig kontrollieren. Der Durchgang darf nie verlegt oder verstopft sein.

### 9.3 WARTUNGSVERTRAG

Wie alle Hebeanlagen müssen auch die **Sanifos**<sup>®</sup> Hebeanlagen gewartet werden, um eine dauerhaft hohe Leistung zu gewährleisten. Wir empfehlen Ihnen den Abschluss eines Wartungsvertrags mit einem für die Durchführung der regelmäßigen Inspektions- und Wartungsarbeiten qualifizierten Unternehmen. Für weitere Informationen wenden Sie sich bitte an uns.

#### WICHTIG

Die Erstellung eines Wartungsplans vermeidet teure Reparaturen, minimiert den Wartungsaufwand und sichert den ordnungsgemäßen und zuverlässigen Betrieb.

## 10. GARANTIE

Der Hersteller gewährt auf **Sanifos**<sup>®</sup> zwei Jahre Garantie unter dem Vorbehalt des fachgerechten Einbaus und der ordnungsgemäßen Benutzung des Gerätes.

# INDICE

<b>1. SICUREZZA</b>	<b>57</b>
1.1 Identificazione degli avvisi.....	57
1.2 Aspetti generali.....	57
1.3 Uso conforme.....	57
1.4 Qualifica e formazione del personale.....	57
1.5 Istruzioni di sicurezza per i lavori di manutenzione, di ispezione e di montaggio.....	57
1.6 Conseguenze e rischi dovuti all'inosservanza del manuale d'uso.....	58
<b>2. TRASPORTO / STOCCAGGIO PROVVISORIO / RESO / SMALTIMENTO</b>	<b>58</b>
2.1 Controllo al ricevimento.....	58
2.2 Trasporto.....	58
2.3 Stoccaggio provvisorio / Imballaggio.....	58
2.4 Reso.....	58
2.5 Smaltimento a fine vita.....	58
<b>3. DESCRIZIONE</b>	<b>59</b>
3.1 Descrizione generale.....	59
3.2 Oggetto della fornitura.....	59
3.3 Targhetta identificativa.....	59
3.4 Progettazione e modalità di funzionamento.....	59
3.5 Caratteristiche tecniche.....	60
3.6 Dimensioni prodotti.....	61
3.7 Serbatoio collettore.....	62
3.8 Livello di rumore.....	62
<b>4. PREPARAZIONE DEL SERBATOIO</b>	<b>62</b>
4.1 Preparazione per il tubo di ingresso dell'acqua (Sanifos® 280, Sanifos® 610, Sanifos® 1300).....	62
4.2 Installazione della pompa nel serbatoio.....	62
4.3 Cablaggio elettrico.....	63
4.4 Montaggio del coperchio del serbatoio.....	65
4.5 Ventilazione.....	65
4.6 Apertura di scarico.....	66
4.7 Fori di arrivo dell'acqua.....	66
<b>5. INSTALLAZIONE / POSA</b>	<b>67</b>
5.1 Installazione della stazione di sollevamento, posa a pavimento.....	67
5.2 Installazione della stazione di sollevamento, interrata.....	68
5.3 Adattare l'altezza del coperchio al terreno.....	69
5.4 Collegamento elettrico.....	69
5.5 Quadro di allarme remoto cablato (Consegnato secondo il modello).....	69
<b>6. MESSA IN FUNZIONE</b>	<b>70</b>
6.1 Prerequisiti per la messa in funzione.....	70
6.2 Messa in funzione con il quadro di comando.....	70
6.3 Lista di controllo per la messa in funzione.....	70
<b>7. UTILIZZO</b>	<b>71</b>
7.1 Limiti di applicazione.....	71
7.2 Avvio e arresto.....	71
7.3 Frequenza di avvio.....	71
<b>8. MESSA FUORI SERVIZIO</b>	<b>71</b>
<b>9. MANUTENZIONE</b>	<b>71</b>
9.1 Operazioni di manutenzione e di controllo.....	72
9.2 manutenzione.....	72
9.3 Contratto di manutenzione.....	73
<b>10.GARANZIA</b>	<b>73</b>

## Glossario

### Acque reflue

Acque modificate dall'uso che ne è stato fatto (ad esempio : acque reflue domestiche).

### Area di lavoro

L'area di lavoro è lo spazio necessario per effettuare gli interventi.

### Condotta di ventilazione

Condotta di ventilazione che impedisce le variazioni di pressione all'interno della stazione di sollevamento per acque reflue. La stazione di sollevamento deve essere areata dalla parte superiore del tetto (quando è installata all'interno dell'abitazione).

### DN (diametro nominale)

Parametro utilizzato per caratterizzare i ricambi reciprocamente idonei, ad esempio: tubi, raccordi, manicotti.

### EN 12050-1

Norma europea in vigore per le stazioni di sollevamento per effluenti contenenti materie fecali destinate allo scarico presente al di sotto del livello di riflusso negli edifici e sui terreni.

### Livello di rumore

Emissioni sonore previste, espresse in livello di pressione acustica, LpA, in dB(A).

### Pompa di sollevamento per acque reflue

Installazione per la raccolta e il sollevamento automatico delle acque reflue e delle acque nere al di sopra del livello di riflusso.

### Separatore

Impianto che impedisce per gravità la penetrazione di sostanze nocive nel sistema di scarico separandole dalle acque reflue, ad esempio: separatore di grasso.

### Stazione doppia

Stazione di sollevamento per acque reflue dotata di una seconda pompa di potenza identica che si avvia automaticamente se necessario.

### Tubazione di immissione

Condotta attraverso la quale le acque reflue provenienti dagli apparecchi sanitari vengono indirizzate verso la pompa di sollevamento.

### Tubazione di mandata



Tubo che serve a sollevare le acque reflue al di sopra del livello di riflusso e a incanalarle verso la rete fognaria.

### Volume utile

Volume da scaricare tra il livello di avvio e il livello di arresto.

## 1. SICUREZZA

### 1.1 IDENTIFICAZIONE DEGLI AVVISI

Significato	
<b>PERICOLO</b>	Questo termine definisce un pericolo derivante da rischi elevati che potrebbero portare alla morte o lesioni gravi, se non evitati.
<b>AVVERTENZA</b>	Questo termine definisce un rischio medio che può portare a lesioni da lievi a gravi se non viene evitato.
<b>AVVISO</b>	Questo termine caratterizza i pericoli per la macchina e il suo corretto funzionamento.
	Avvertimento di un pericolo generale. Il pericolo è specificato dalle indicazioni fornite nella tabella.
	Questo simbolo indica, associato con una parola chiave, i pericoli insiti alla tensione elettrica e fornisce informazioni sulla protezione contro la sovratensione.

### 1.2 ASPETTI GENERALI

Questo manuale d'uso e di montaggio contiene istruzioni importanti da seguire durante l'installazione, l'uso e la manutenzione della stazione di sollevamento **Sanifos®**. L'osservazione di queste istruzioni è la garanzia di un funzionamento sicuro e impedisce danni fisici e materiali. Rispettare le istruzioni di sicurezza di tutti i paragrafi.

Prima dell'installazione e della messa in funzione della stazione di sollevamento, il personale qualificato/ l'operatore interessato deve leggere e comprendere tutte le presenti istruzioni.

### 1.3 USO CONFORME

Utilizzare la stazione di sollevamento solo nelle aree di applicazione descritte in questa documentazione.

- L'utilizzo della stazione di sollevamento deve essere effettuato solo in perfette condizioni tecniche.
- Non utilizzare la stazione di sollevamento parzialmente assemblata.
- La stazione di sollevamento deve pompare unicamente i fluidi descritti nella presente documentazione.
- La stazione di sollevamento non deve funzionare mai a secco.
- Consultare l'Azienda per conoscere le modalità di funzionamento che non sono descritte nella presente documentazione.
- Non superare mai i limiti di utilizzo definiti nella documentazione.
- La sicurezza di utilizzo della stazione di sollevamento è garantita solo in caso di uso conforme (descritto in questo documento.)

### 1.4 QUALIFICA E FORMAZIONE DEL PERSONALE

La messa in funzione e la manutenzione di questo apparecchio devono essere eseguite da un professionista qualificato (contattateci).

Consultare la norma d'installazione EN 12056-4 in caso d'installazione della stazione all'interno dell'abitazione o la norma EN 752 in caso d'installazione della stazione all'esterno dell'abitazione.

### 1.5 ISTRUZIONI DI SICUREZZA PER I LAVORI DI MANUTENZIONE, DI ISPEZIONE E DI MONTAGGIO

- Qualsiasi trasformazione o modifica della stazione di sollevamento annulla la garanzia.
- Utilizzare esclusivamente ricambi originali o ricambi approvati dal fabbricante.

L'uso di altri ricambi può annullare la responsabilità del fabbricante per eventuali danni che ne risultino.

- L'operatore deve verificare che tutti i lavori di manutenzione, ispezione e montaggio siano eseguiti da personale qualificato, autorizzato e abilitato che abbia preventivamente studiato questo manuale d'uso e di montaggio.

Prima di intervenire sulla stazione di sollevamento, spegnerla e scollegare l'alimentazione.

- Rispettare scrupolosamente la procedura di arresto della stazione di sollevamento descritta in questo manuale d'uso.
- Le stazioni di sollevamento che convogliano dei fluidi nocivi alla salute devono essere pulite. Prima della rimessa in funzione, rispettare le istruzioni di messa in funzione (consultare paragrafo 6. *Messa in funzione*).
- Tenere le persone non autorizzate (ad esempio i bambini) lontane dalla stazione di sollevamento.
- Non superare mai i limiti di utilizzo definiti nella documentazione.
- Osservare tutte le precauzioni di sicurezza e le istruzioni contenute in questo manuale d'uso (e di montaggio).

Questo manuale d'uso deve essere sempre disponibile sul sito in modo che possa essere consultato dal personale qualificato e dall'operatore.

Questo manuale d'uso deve essere conservato dall'operatore.

## 1.6 CONSEGUENZE E RISCHI DOVUTI ALL'INOSSERVANZA DEL MANUALE D'USO


L'inosservanza di questo manuale d'uso e di montaggio si traduce nella perdita dei diritti di garanzia, danni e interessi.

## 2. TRASPORTO / STOCCAGGIO PROVVISORIO / RESO / SMALTIMENTO

### 2.1 CONTROLLO AL RICEVIMENTO

- Al momento della presa in carico della merce, controllare lo stato dell'imballaggio della stazione di sollevamento (vasca, pompe e quadro di comando in funzione del modello scelto) consegnati.
- In caso di danni, rilevare il danno esatto e informare immediatamente il rivenditore per iscritto.

### 2.2 TRASPORTO

PERICOLO	
	<b>Caduta della stazione di sollevamento.</b> Pericolo di lesioni dovute alla caduta della stazione di sollevamento!

- Trasportare obbligatoriamente la stazione di sollevamento in posizione verticale.
- Rispettare i pesi indicati.
- Non sospendere la pompa usando il cavo elettrico.
- Utilizzare mezzi di trasporto adeguati.
- La stazione di sollevamento è stata controllata per verificare l'assenza di danni dovuti al trasporto.
- Scegliere il mezzo di trasporto adeguato in base alla tabella dei pesi. Fare riferimento all'opuscolo allegato.


*Peso del serbatoio:*

	PESO	
<b>Sanifos® 110</b>		
Serbatoio 110 litri	10 kg	
<b>Sanifos® 280</b>		
Serbatoio 280 litri con idraulica a montare	25 kg	
<b>Sanifos® 610</b>		
Serbatoio 610 litri con idraulica premontata e galleggiante	<b>1 pompa</b>	<b>2 pompe</b>
	55 kg	67 kg
<b>Sanifos® 1300</b>		
Serbatoio 1300 litri con idraulica premontata e galleggianti	116 kg	

### 2.3 STOCCAGGIO PROVVISORIO / IMBALLAGGIO

- Conservare in un luogo fresco, buio, asciutto e senza gelo.

Nel caso di messa in funzione dopo un periodo di stoccaggio prolungato, adottare le seguenti precauzioni per assicurare l'installazione della stazione di sollevamento.

AVVISO	
	<b>Aperture e punti di collegamento umidi, sporchi o danneggiati.</b> Perdite o danneggiamento della stazione di sollevamento! ⇒ Liberare le aperture ostruite della stazione di sollevamento al momento dell'installazione.

### 2.4 RESO

- Svuotare correttamente la stazione di sollevamento.
- Risciacquare la stazione di sollevamento, in particolare quando ha veicolato dei liquidi nocivi o che presentano un altro pericolo.

## 2.5 SMALTIMENTO A FINE VITA



A fine vita questo prodotto deve essere consegnato a un punto di raccolta idoneo.

- Non può essere trattato come un rifiuto domestico.
- Verificare presso il Comune dove inviare il vecchio apparecchio in modo che possa essere riciclato o distrutto.

## 3. DESCRIZIONE

### 3.1 DESCRIZIONE GENERALE

**Sanifos® 110, Sanifos® 280, Sanifos® 610 e Sanifos® 1300** sono delle stazioni di sollevamento appositamente sviluppate per un uso singolo, commerciale e di piccole collettività (piccoli immobili, negozi, luoghi pubblici).

Possono essere installate con posa all'interno dell'abitazione o interrate all'esterno.

Le vasche delle stazioni sono in polietilene ad alta densità e presentano una forte resistenza meccanica, sono antiodore, anti-UV e resistono agli attacchi chimici. Il coperchio è avvitato e fissato con una vite di sicurezza (non fornita in dotazione).

Queste vasche hanno vari ingressi di vario diametro per l'arrivo degli effluenti, o zone di perforazione.

Questi apparecchi sono conformi alla norma EN 12050-1 (stazione di sollevamento per effluenti contenenti materie fecali) nonché alle direttive europee sui prodotti di costruzione, la sicurezza elettrica e la compatibilità elettromagnetica.

DoP consultabile sul nostro sito Internet nella scheda prodotto.

Devono essere installate secondo le norme EN 12056-4 per un'installazione interna e EN 752 per un'installazione esterna.

### 3.2 OGGETTO DELLA FORNITURA (FARE RIFERIMENTO ALL'OPUSCOLO ALLEGATO)

#### SANIFOS® 110

##### Su un pallet:

- Vasca **Sanifos® 110** litri, coperchio e guarnizione di tenuta.
- Idraulica a montare.
- **Osservazione:**
- Le valvole di arresto e la valvola di non ritorno non sono forniti (disponibili nell'opzione, rif = KITEVACSANIFOS110).
- **Sanifos® 110** viene consegnata con un coperchio che sostiene un carico massimo di 200 kg.

#### SANIFOS® 280

##### Su un pallet:

- Vasca **Sanifos® 280** litri con coperchio e guarnizione di tenuta.
- Idraulica a montare nella vasca, con valvola di non ritorno e valvola di arresto.

Negli accessori è proposto un rialzo di 30 cm di altezza per la stazione **Sanifos® 280**.

#### SANIFOS® 610

##### Su un pallet:

- Vasca **Sanifos® 610** litri con coperchio e guarnizione di tenuta.
- Idraulica premontata nella vasca con valvola/e di non ritorno e valvola/e di arresto

Negli accessori è proposto un rialzo di 40 cm di altezza per le stazioni **Sanifos® 610**.

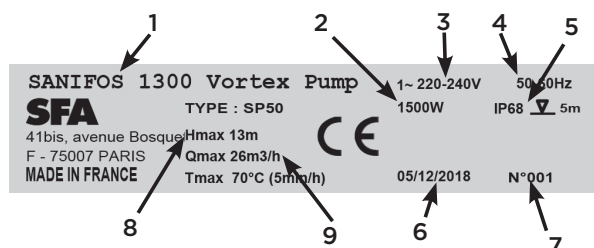
#### SANIFOS® 1300

##### Su 2 pallet:

- Vasca **Sanifos® 1300** litri con coperchio e guarnizione di tenuta.
- Idraulica premontata nella vasca con valvola/e di non ritorno e valvola/e di arresto

Negli accessori è proposto un rialzo di 40 cm di altezza per le stazioni **Sanifos® 1300**.

### 3.3 TARGHETTA IDENTIFICATIVA



1	Denominazione della stazione di sollevamento
2	Consumo dei motori
3	Tensione di alimentazione
4	Frequenza
5	Indice di protezione
6	Data di produzione
7	Numero d'identificazione
8	Altezza di scarico massima
9	Portata massima

### 3.4 PROGETTAZIONE E MODALITÀ DI FUNZIONAMENTO

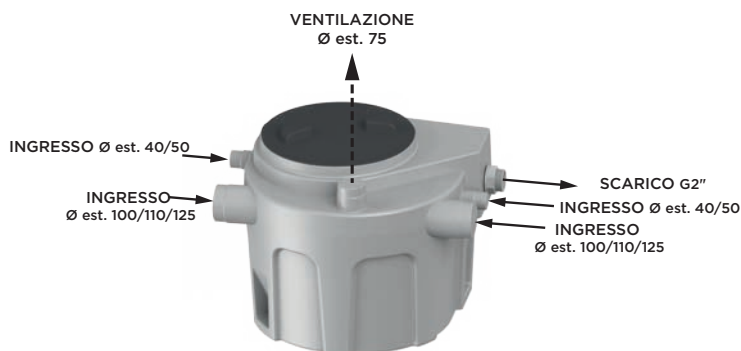
La stazione di sollevamento è dotata di svariate aperture di immissione per tubature di diametro esterno 40/50/100/110/125 mm (**Sanifos® 110**), o zone di perforazione per tubi con diametro esterno di 50 mm o 110 mm (**Sanifos® 280, Sanifos® 610, Sanifos® 1300**).

Il gruppo motore-pompa convoglia il fluido pompato nella tubatura di scarico.

La condotta di ventilazione (diametro esterno 75 mm, o 100 mm per **Sanifos® 1300**) permette alla vasca di restare sempre alla pressione atmosferica (1 foro di ventilazione sulle stazioni **Sanifos® 110, Sanifos® 280 e Sanifos® 610**, 4 fori di ventilazione sulla stazione **Sanifos® 1300**).

### 3.4.1 SANIFOS® 110, SANIFOS® 280 e SANIFOS® 610 (1 pompa)

#### Sanifos® 110



#### Modalità di funzionamento:

Gli effluenti entrano nella stazione di sollevamento dalle aperture di immissione orizzontali.

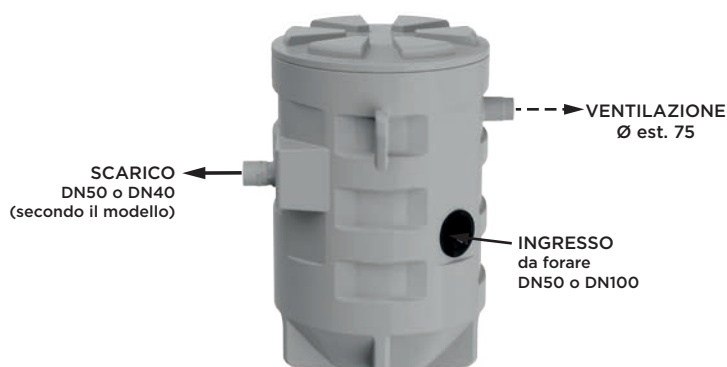
Sono accumulati in un serbatoio in materiale sintetico stagno ai gas, agli odori e all'acqua.

Non appena è rilevato un certo livello di riempimento dall'interruttore a galleggiante, la pompa si mette in funzione automaticamente.

Gli effluenti sono rilevati automaticamente per confluire nella condotta di scarico.

Non appena gli effluenti raggiungono un livello minimo nella vasca, rilevato dall'interruttore a galleggiante, la pompa si ferma automaticamente.

#### Sanifos® 280



### 3.4.2 Sanifos® 610 (2 pompe) e Sanifos® 1300

#### Sanifos® 610



#### Modalità di funzionamento:

Gli effluenti entrano nella stazione di sollevamento dalle aperture di immissione orizzontali. Sono accumulati in un serbatoio in materiale sintetico stagno ai gas, agli odori e all'acqua. Quando gli effluenti entrano nella vasca, sale il galleggiante basso poi sale il galleggiante alto per raggiungere il livello di attivazione della pompa.

La pompa si attiva e gli effluenti sono rilevati automaticamente per confluire nella condotta di scarico.

Non appena gli effluenti raggiungono un livello minimo nella vasca, rilevato dall'interruttore a galleggiante, la pompa si ferma automaticamente.

**Sanifos® 610 e Sanifos® 1300** contengono 2 pompe che funzionano in modo alternato. In caso di malfunzionamento, il galleggiante d'allarme fa scattare l'allarme e i 2 motori funzionano contemporaneamente.

Se una delle 2 pompe è difettosa, entra in funzione l'altra.

#### Sanifos® 1300



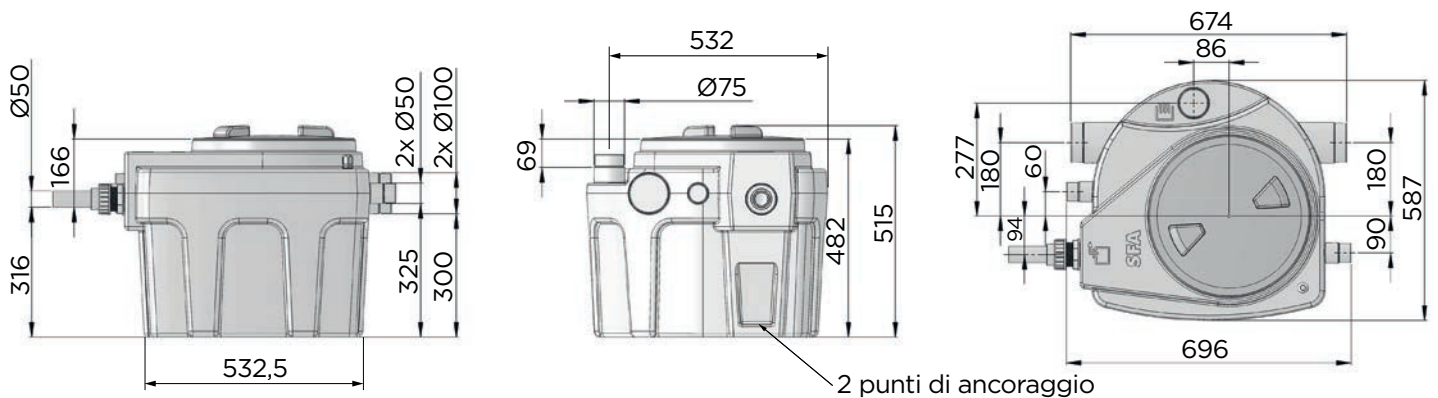


### 3.5 CARATTERISTICHE TECNICHE

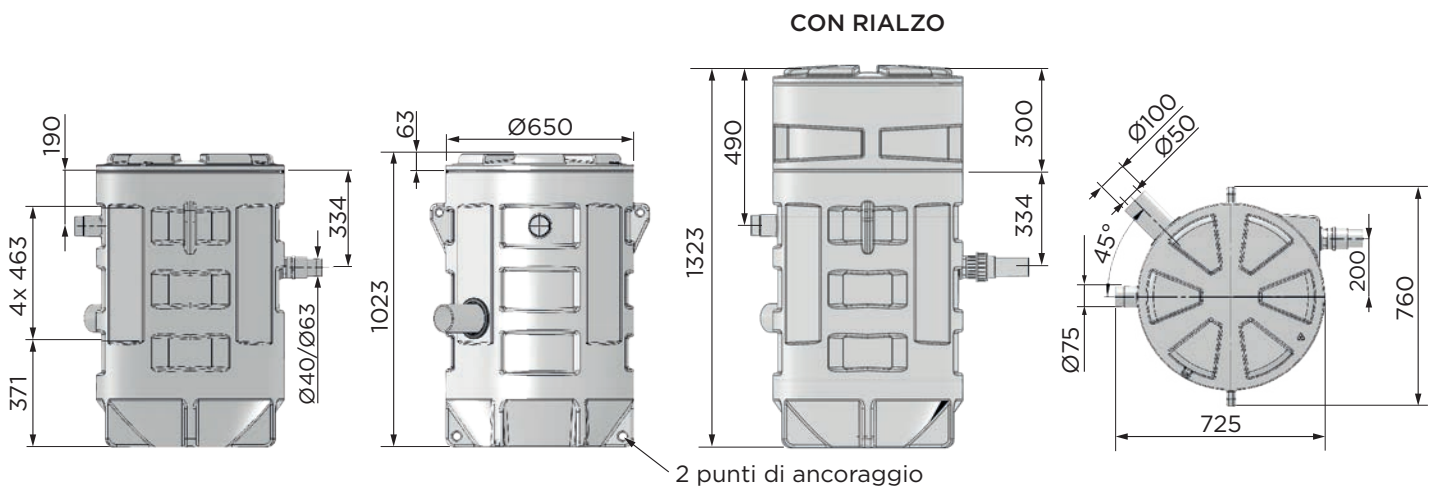
	Sanifos® 110	Sanifos® 280	Sanifos® 610	Sanifos® 1300
Volume del serbatoio	110 litri	280 litri	610 litri	1300 litri
Materiale serbatoio	polietilene	polietilene	polietilene	polietilene
Ingresso acqua: senza rialzo con rialzo	182 mm N/A	250-600 mm 550-900 mm	325-580 mm 725-980 mm	560-1460 mm 960-1860 mm
Diametro di scarico	DN50 Øest 50	DN40 Øest 50/ DN50 Øest 63 secondo il modello	DN40 Øest 50/ DN50 Øest 63 secondo il modello	DN40 Øest 50/ DN50 Øest 63 secondo il modello
Diametro degli ingressi	2 x Ø est. 100/110/125 2 x 40/50	Ø est. 50 o 100, da forare	Ø est. 50 o 100, da forare	Ø est. 160 da forare
Ventilazione	1 x Ø est. 75	1 x Ø est. 75	1 x Ø est. 75	Ø est. 100
Valvola di non ritorno	0	1	1 (1 pompa) 2 (2 pompe)	2
Valvola di arresto	0	1	1 (1 pompa) 2 (2 pompe)	2
Temp. Max. delle acque entranti (a intermittenza - max. 5 min)	70°C	70°C	70°C	70°C

### 3.6 DIMENSIONI PRODOTTI

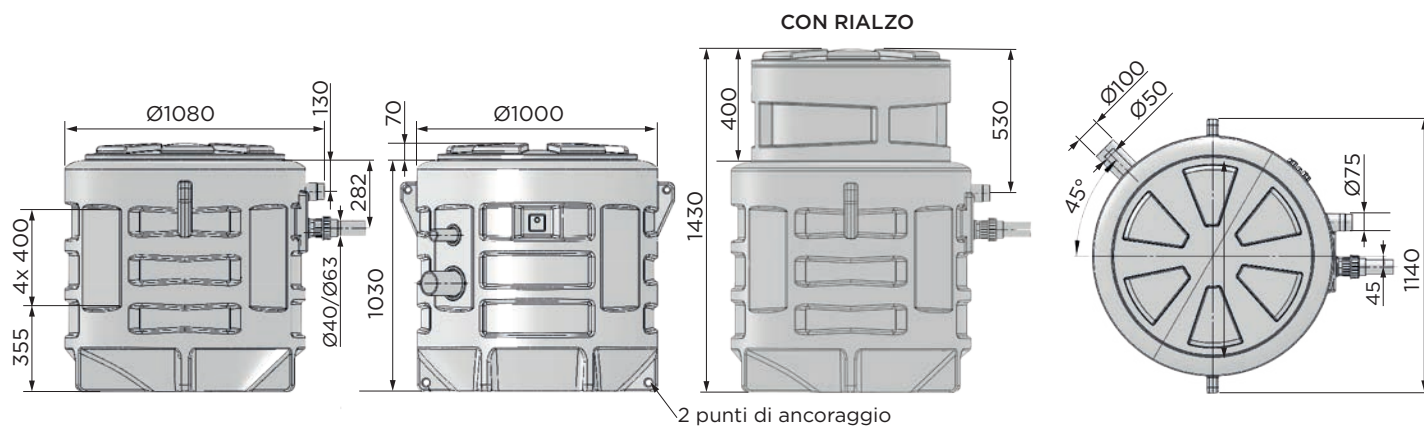
#### Sanifos® 110



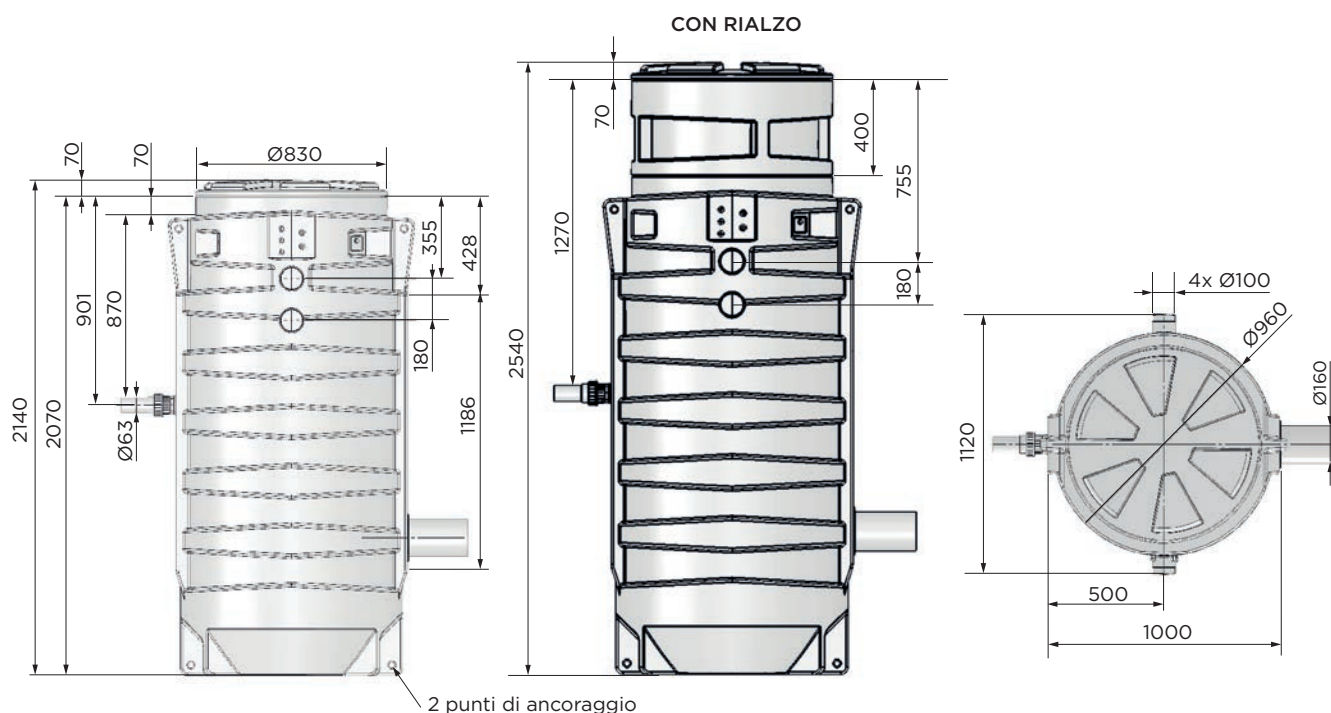
#### Sanifos® 280



## Sanifos® 610



## Sanifos® 1300



## 3.7 SERBATOIO COLLETTORE

Il serbatoio collettore è concepito per un funzionamento senza pressione. Le acque reflue vi sono raccolte alla pressione atmosferica prima di essere scaricate verso la rete fognaria. La condotta di ventilazione permette alla vasca di restare sempre alla pressione atmosferica.

## 3.8 LIVELLO DI RUMORE

Il livello di rumore dipende dalle condizioni di installazione e dal punto di funzionamento.

Il livello di pressione acustica  $L_p$  è inferiore a 70 dB(A).

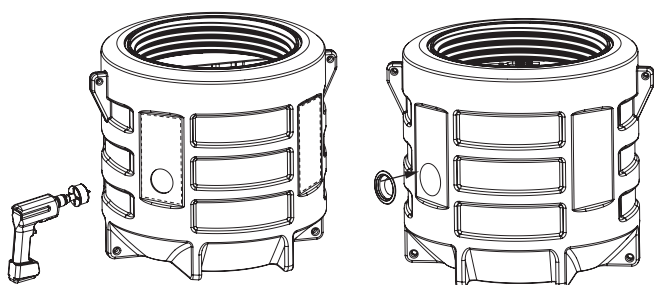
## 4. PREPARAZIONE DEL SERBATOIO

Il serbatoio è fornito con le canalizzazioni idrauliche montate all'interno. Al momento della preparazione del serbatoio, verificarne la presenza. La pompa è consegnata a parte e deve essere installata all'interno del serbatoio.

## 4.1 PREPARAZIONE PER IL TUBO DI INGRESSO DELL'ACQUA (SANIFOS® 280, SANIFOS® 610, SANIFOS® 1300)

Sanifos® 280, Sanifos® 610 e Sanifos® 1300 hanno diverse zone di perforazione per installare il tubo di arrivo dell'acqua all'altezza desiderata.

Sono possibili diversi diametri di tubo: 50 mm o 100 mm per Sanifos® 280 e Sanifos® 610, 160 per Sanifos® 1300.



Spessore della parete: 3-8 mm

- Segnare con un pennarello la posizione prevista del tubo sul serbatoio.
- Forare con una sega a tazza
  - con un diametro di 57 mm per un tubo da 50 mm,
  - 108 mm per un tubo da 100 mm
  - 168 mm per un tubo da 160 mm.
- Posizionare la guarnizione DN50 per un tubo da 50 mm, DN100 per un tubo da 100 mm o DN160 per Sanifos® 1300.

## 4.2 INSTALLAZIONE DELLA POMPA NEL SERBATOIO

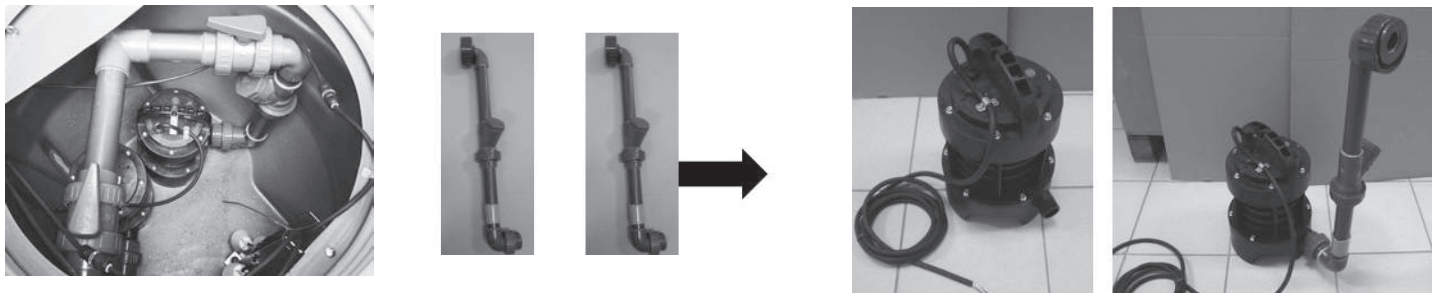
### 4.2.1 SANIFOS® 110

- Collegare la canalizzazione alla pompa (consegnata separatamente).
- Una volta effettuati gli allacciamenti, abbassare la pompa e la loro tubatura all'interno della vasca e ricollegare le canalizzazioni.

### 4.2.2 SANIFOS® 280

- Collegare la canalizzazione alla pompa (consegnata separatamente).
- a seconda del modello : attaccare la catena alla pompa e raccorderla alla parte alta della vasca con l'apposito gancio (utilizzato per la manutenzione dell'apparecchio).
- Una volta fatte le connessioni, calate la pompa e le sue tubature nel serbatoio e ricollegate i tubi.

### 4.2.3 SANIFOS® 610



- A seconda del modello :
  - scollegare le canalizzazioni idrauliche all'interno della vasca, prima delle valvole di arresto (1 o 2 canalizzazioni da scollegare, a seconda del modello).
  - le canalizzazioni sono sul fondo del serbatoio. Recuperare la/e guarnizione/i posta/e sulla leva della/e valvola/e d'arresto.
- Estrar le canalizzazioni della vasca.
- Collegare la/le canalizzazione/ i a ogni pompa (consegnata separatamente).
- Per ogni pompa, fissare un'estremità della catena alla pompa con un grillo e l'altra estremità alla parte superiore del serbatoio utilizzando il moschettone fornito.
- Una volta effettuati gli allacciamenti, abbassare la/e pompa/e sommersa/e e la/e loro tubatura/e all'interno della vasca e ricollegare le canalizzazioni. A seconda del modello, mettere la guarnizione fornita (vedi passo precedente) al collegamento con la valvola di arresto.

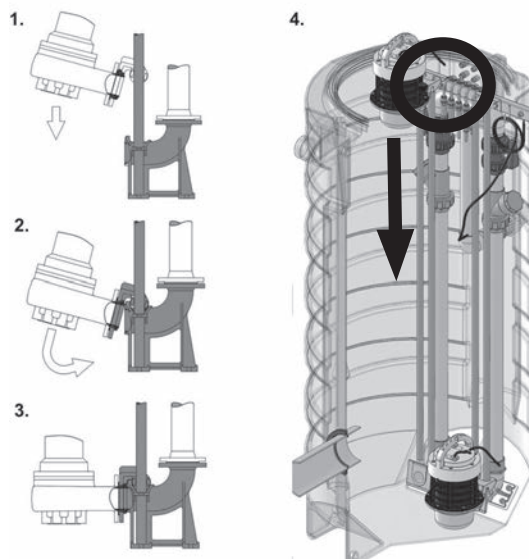
### 4.2.4 SANIFOS® 1300

#### • Sanipump® GR/VX

- Attaccare la catena alla pompa e raccorderla alla parte alta della vasca con l'apposito gancio (utilizzato per la manutenzione dell'apparecchio).
- Far scorrere le pompe sulle barre sul fondo del serbatoio.

#### • Altra pompa:

- Avvitare le 2 parti del tubo insieme, montando l'O-ring in dotazione.
- Collegare la/le canalizzazione/ i a ogni pompa (consegnata separatamente).
- Una volta fatte le connessioni, calate la pompa e le sue tubature nel serbatoio e ricollegate i tubi.



## 4.3 CABLAGGIO ELETTRICO

### 4.3.1 Cablaggio delle pompe e galleggianti

Utilizzo delle morsettiere stagne (Sanifos® 280, Sanifos® 610 e Sanifos® 1300)

Il collegamento con morsettiera stagna permette, in occasione della manutenzione delle pompe sommerse, di non scollegare i cavi di alimentazione e di non dover tirare i 10 m di cavo attraverso i pressacavi o la canalizzazione di ventilazione utilizzata per il loro passaggio per poter estrarre le pompe dal serbatoio.

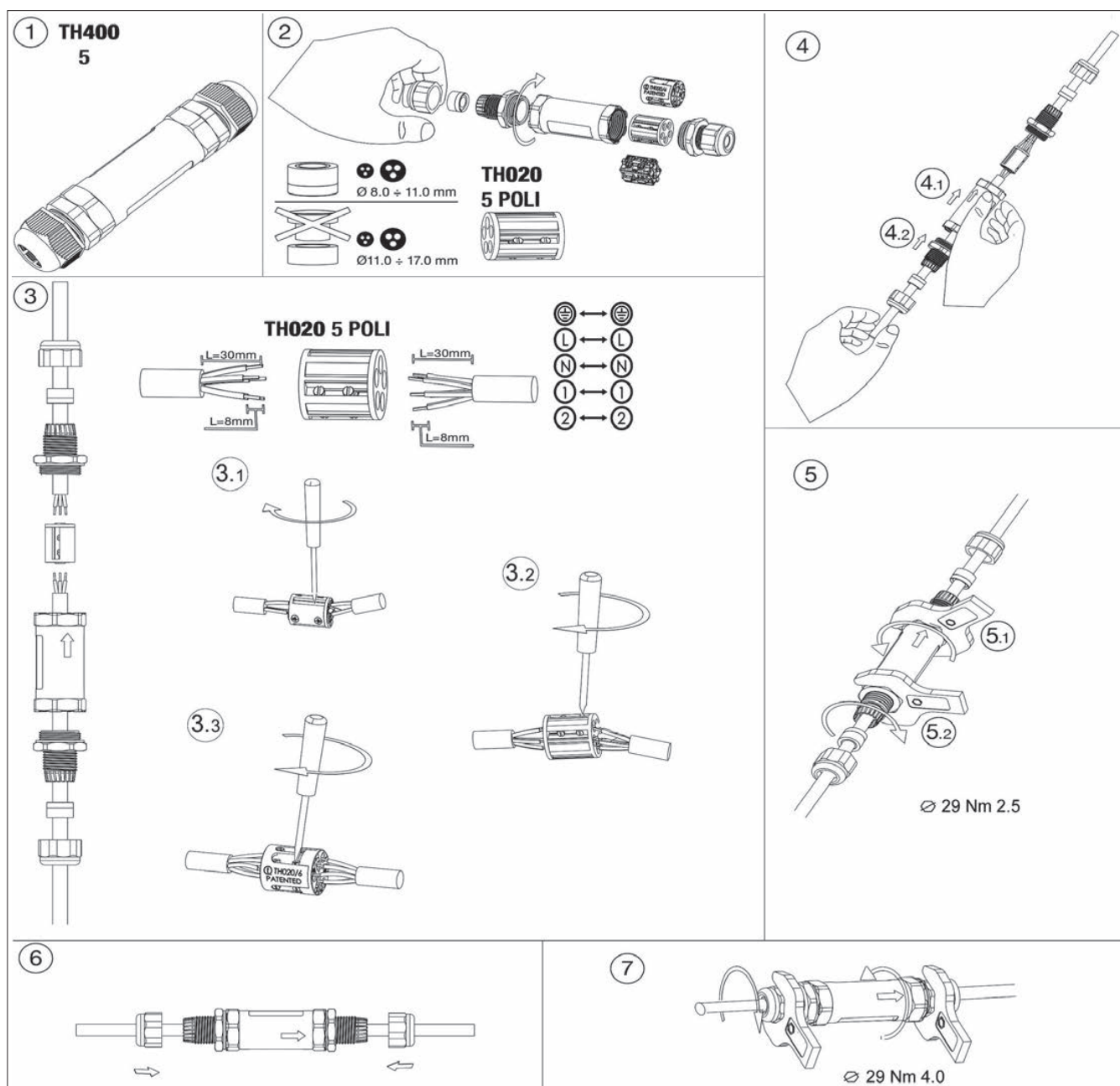
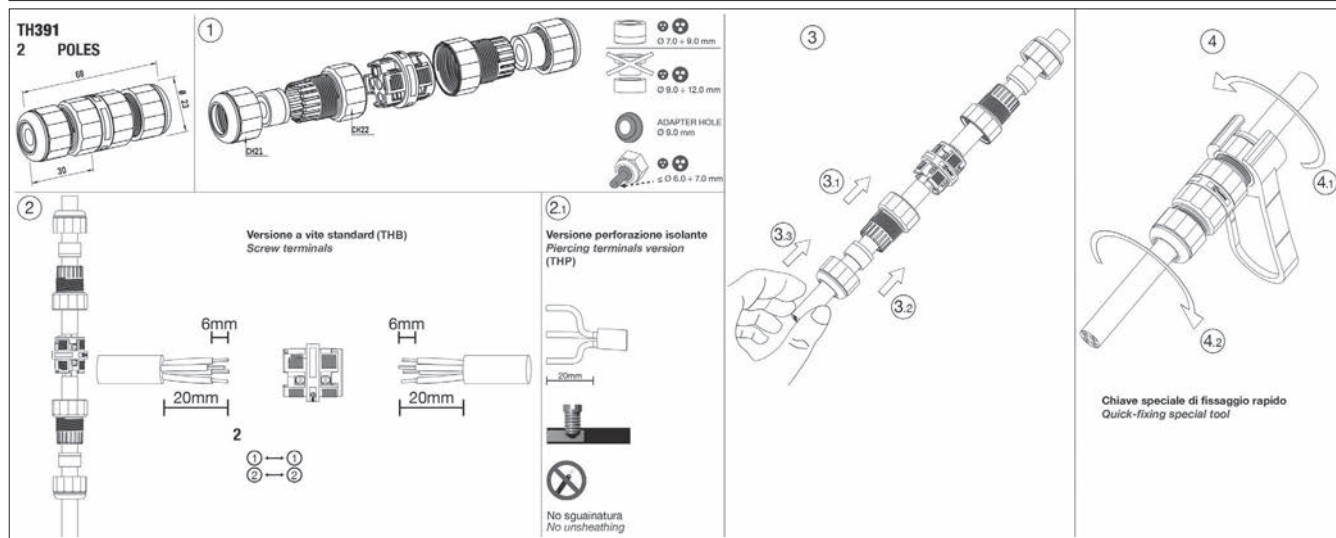
Cablaggio delle morsettiere stagne (4 conduttori) per le pompe ► Morsettiera TH400 5P (utilizzo di soli 4 poli)

Cablaggio delle morsettiere stagne per i galleggianti ► Morsettiera TH391 2P

## Preparazione delle morsettiere

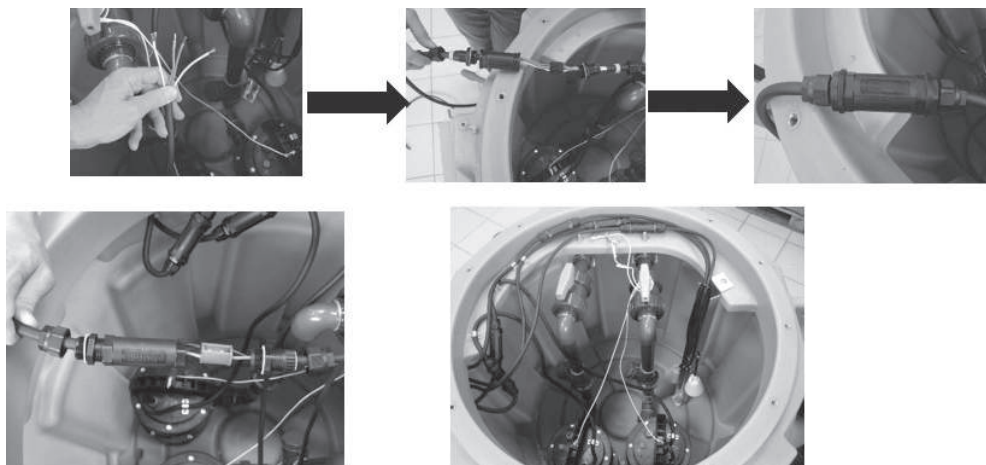
## NOTA

Su **Sanifos® 610** e **Sanifos® 1300** 2 pompe, i galleggianti sono consegnati con la vasca e devono essere collegati al modulo di comando SMART tramite le morsettiere stagne TH391 2P. È obbligatorio rispettare i colori dei cavi al momento della realizzazione dei collegamenti (Nero/nero, Marrone/marrone, Grigio/grigio)



### 4.3.2 Galleggianti Sanifos® 610 e Sanifos® 1300

- Riunire i cavi galleggianti.
- Fissarli alla barra inox usando una fascetta.



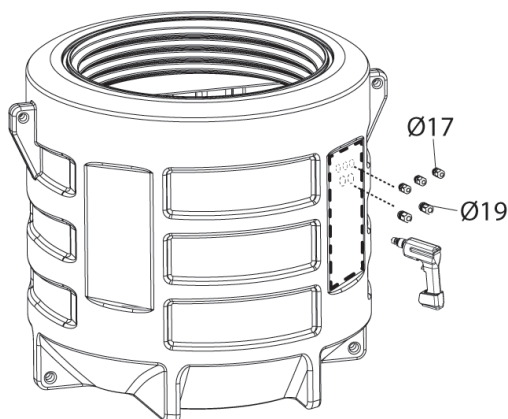
### 4.3.3 Uscita dei cavi

#### Stazione posata a pavimento - Utilizzo della ventilazione

- Passare il cavo in il passaggio di ventilazione.

#### Stazione posata a pavimento - Utilizzo dei pressacavi (uscita laterale dei cavi sulla vasca):

- Individuare i "prefori" dedicati al passaggio dei pressacavi presenti sul serbatoio.



#### Passaggio dei cavi galleggianti attraverso i pressacavi PG 11:

- Effettuare una foratura Ø 17 mm.
- Posizionare il pressacavi con un filo di silicone.
- Stringere il dado all'interno.

#### Passaggio dei cavi motore attraverso i pressacavi PG 13:

- Effettuare una foratura Ø 19 mm.
- Posizionare il pressacavi con un filo di silicone.
- Stringere il dado all'interno.

#### Stazione interrata : Utilizzo della ventilazione

##### Sanifos® 280 e Sanifos® 610

- Segare il passaggio di ventilazione.
- Passare il/i cavo/i in il passaggio di ventilazione.
- Prevedere un condotto in PVC di diametro 75 mm per l'incanalamento dei cavi dalla stazione di sollevamento alla fonte di alimentazione.

##### Sanifos® 1300

- Segare uno dei passaggi di ventilazione (4 passaggi possibili).
- Passare il/i cavo/i in una delle uscite del serbatoio dedicate alla ventilazione.
- Prevedere un condotto in PVC di diametro 100 mm per l'incanalamento dei cavi dalla stazione di sollevamento alla fonte di alimentazione.

## 4.4 MONTAGGIO DEL COPERCHIO DEL SERBATOIO

### 4.4.1 Montaggio della guarnizione anulare del coperchio del serbatoio

- Assicurarsi che la faccia del coperchio che si appoggia sulla guarnizione sia pulita.
- Posizionare il coperchio e avvitarlo.
- Posizionare una vite di sicurezza e avvitarla.

## 4.5 VENTILAZIONE

AVVISO	
	<p><b>Ventilazione insufficiente.</b></p> <p>Rischio di mancato funzionamento della stazione di sollevamento!</p> <p>⇒ La ventilazione deve restare libera.</p> <p>⇒ Non ostruire l'uscita di sfiato.</p> <p>⇒ Non installare una valvola di presa d'aria (valvola a membrana).</p>

Secondo le raccomandazioni della norma EN 12050-1, le stazioni di sollevamento devono essere munite di una ventilazione. La stazione di sollevamento deve obbligatoriamente essere ventilata affinché il serbatoio sia sempre a pressione atmosferica.

## AVVISO



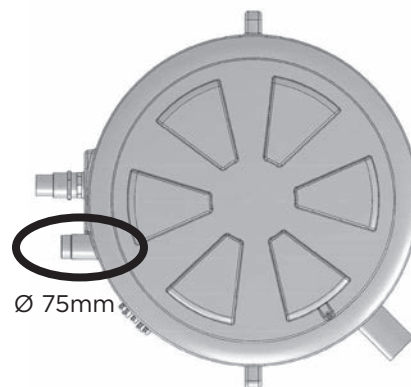
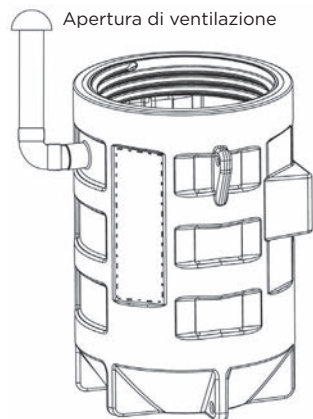
La ventilazione deve essere totalmente libera e l'aria deve circolare in entrambe le direzioni (**non installare una valvola a membrana**).

La condotta di ventilazione non deve essere collegata alla condotta di ventilazione lato immissione di un separatore di grassi.

Collegare la condotta di ventilazione Ø est. 75, o Ø est. 100 per **Sanifos® 1300**, verticalmente al foro di ventilazione usando il manicotto flessibile.

*Su Sanifos® 110, Sanifos® 280 e Sanifos® 610: è disponibile un foro di ventilazione.*

*Su Sanifos® 1300: sono disponibili 4 fori di ventilazione.*



Tagliare accuratamente l'estremità del foro scelto in modo da liberare completamente la sezione di passaggio. Lasciare obbligatoriamente una parte dello smusso per facilitare il montaggio dei raccordi.

La ventilazione deve uscire a una distanza di circa 50 cm dal coperchio del serbatoio.

## 4.6 APERTURA DI SCARICO

## AVVISO



Per prevenire il rischio di riflusso delle acque dalla rete fognaria, installare la tubatura di mandata ad "anello" in modo che la sua base, al punto culminante, sia situata al di sopra del livello di riflusso.

## AVVISO

**Installazione errata della tubatura di mandata.**

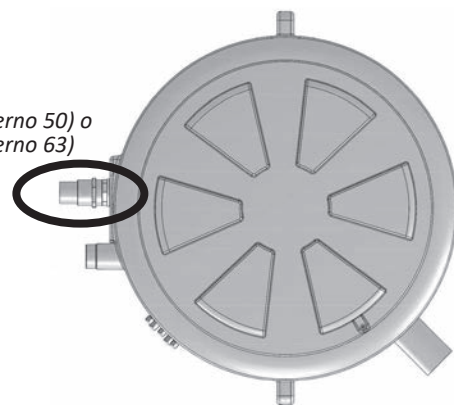
Perdite e inondazione del locale d'installazione!

⇒ La stazione di sollevamento non deve servire da punto di appoggio per le tubature.

⇒ Non collegare altre tubature di scarico alla tubatura di mandata.

⇒ Installare delle valvole di arresto sulle tubature di immissione e sulla tubatura di mandata (già installata su **Sanifos® 280, Sanifos® 610 e Sanifos® 1300**).

DN 40 (esterno 50) o  
DN 50 (esterno 63)



## AVVISO



La valvola di non ritorno fornita deve essere installata (all'ingresso del tubo di scarico per **Sanisub Steel** e **Sanisub ZPK**).

## 4.7 FORI DI ARRIVO DELL'ACQUA

**Sanifos® 110**

4 ingressi disponibili :

- 2 ingressi laterali Ø est. 40/50
- 2 ingressi laterali Ø est. 100/110/125

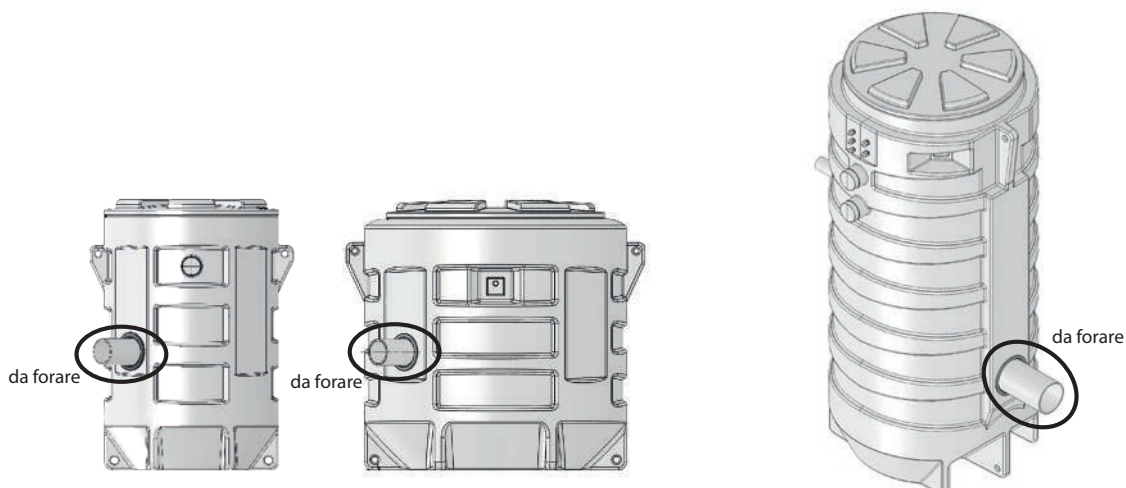
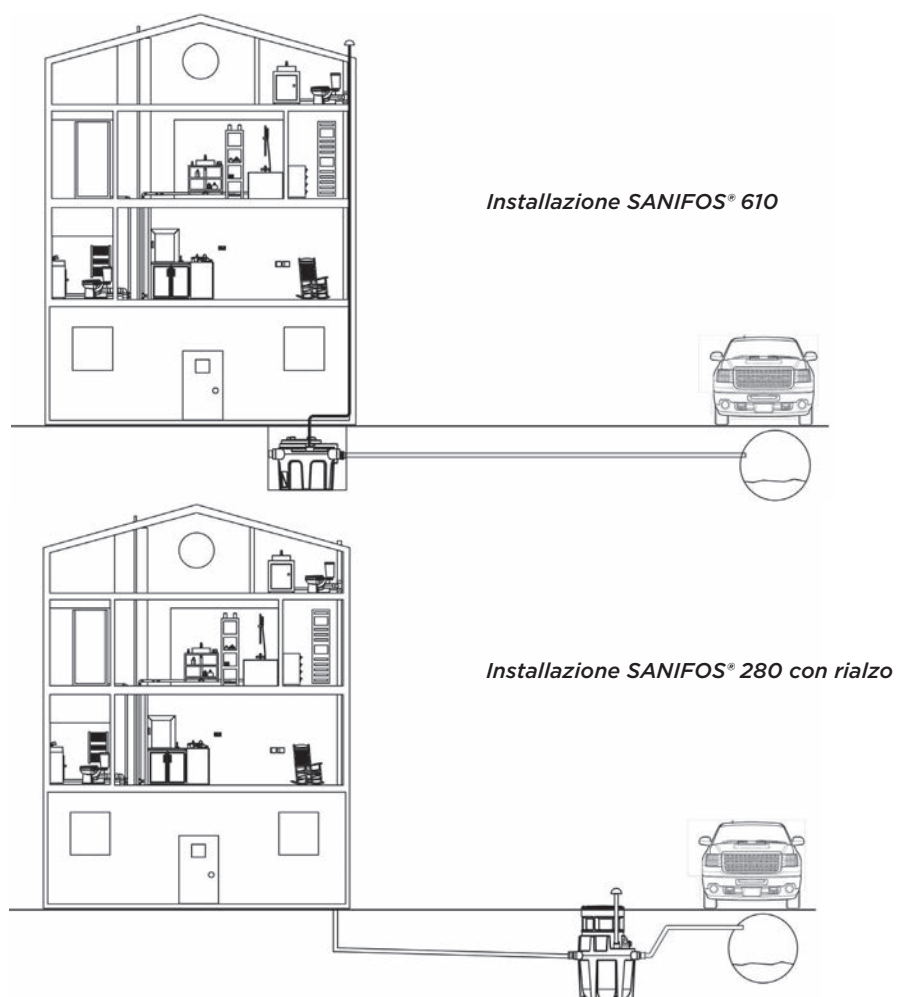


**Sanifos® 280 e Sanifos® 610**

1 ingresso laterale disponibile DN50 o DN100

**Sanifos® 1300**

1 ingresso laterale disponibile Ø est. 160

**5. INSTALLAZIONE / POSA**

- PVC pressione PN10 o 16 (raccomandato dal fabbricante)
- Flessibile "rinforzato" del tipo PEHD

**5.1 INSTALLAZIONE DELLA STAZIONE DI SOLLEVAMENTO, POSA A PAVIMENTO**

- I dati riportati sulla targhetta identificativa sono stati confrontati con quelli dell'ordine e dell'installazione (tensione, frequenza).
- Il locale di installazione deve essere protetto contro il gelo.
- Il locale di installazione è adeguatamente illuminato.
- L'opera è stata preparata conformemente alle dimensioni indicate nell'esempio d'installazione e alla norma EN 12056-4.
- Il locale tecnico in cui verrà installata la **Sanifos®** deve essere di dimensioni sufficienti per ospitare una zona di lavoro di minimo 600 mm attorno e sopra l'apparecchio in modo da facilitarne l'eventuale manutenzione.
- Delle valvole di arresto (fornite su alcuni dispositivi) devono essere installate sugli ingressi di effluenti nonché sulla condotta di scarico, il più vicino possibile alla stazione di sollevamento.

- Il tubo di scarico deve essere progettato per impedire il riflusso dalla fognatura.

Il riflusso viene evitato mediante l'installazione di un ciclo antiriflusso, che si trova sopra il livello del riflusso stesso.


**Osservazione:** salvo diversamente specificato a livello locale, il livello di riflusso corrisponde al livello della strada (strade, marciapiedi...). Prolungare il condotto dopo il ciclo antiriflusso attraverso un tubo di diametro maggiore.

- Prevedere un pozzetto per il prosciugamento del locale.
- È raccomandata l'installazione di una pompa ausiliaria per l'eventuale drenaggio del locale tecnico (in caso d'inondazione).
- La stazione di sollevamento deve essere areata dalla parte superiore del tetto.
- Il fluido pompato è appropriato e autorizzato dalla presente documentazione (consultare il manuale d'uso della pompa).
- In caso di scarico di effluenti grassi, è obbligatorio l'utilizzo di un separatore di grasso.

Le acque reflue diverse da quelle sopra menzionate, per esempio di origine artigianale o industriale, non devono essere scaricate nella canalizzazione senza previo trattamento.

## 5.2 INSTALLAZIONE DELLA STAZIONE DI SOLLEVAMENTO, INTERRATA

Prima di interrare la stazione di sollevamento, è necessario effettuare un'analisi del terreno. Questa analisi deve essere conforme alla norma DTU 64-1 e al decreto francese del 6 maggio 1996.

AVVISO	
	<p><b>Rischio di gelo</b></p> <p>In caso di gelo, rischio di danneggiamento delle tubature e della pompa.</p> <p>⇒ È importante installare la stazione di sollevamento al riparo dal gelo.</p> <p>⇒ È importante tenere conto dell'intensità del gelo regionale.</p> <p>⇒ Quando la stazione di sollevamento è installata in un'area le cui temperature sono inferiori allo zero, deve essere isolata conformemente alle raccomandazioni in vigore.</p> <p>⇒ Il rischio di gelo può essere limitato interrando più profondamente la stazione, SFA propone come accessori dei rialzi di 30 cm per <b>Sanifos® 280</b>, o di 40 cm per <b>Sanifos® 610</b> e <b>Sanifos® 1300</b>.</p>

- I dati riportati sulla targhetta identificativa sono stati confrontati con quelli dell'ordine e dell'installazione (tensione, frequenza).
- L'opera è stata preparata conformemente alle dimensioni indicate nell'esempio d'installazione e alla norma EN 752.
- Delle **valvole di arresto** (fornite su alcuni dispositivi) devono essere installate sugli ingressi degli effluenti nonché sulla condotta di scarico, il più vicino possibile alla stazione di sollevamento.

Nota: le valvole e saracinesche esterne non sono fornite.

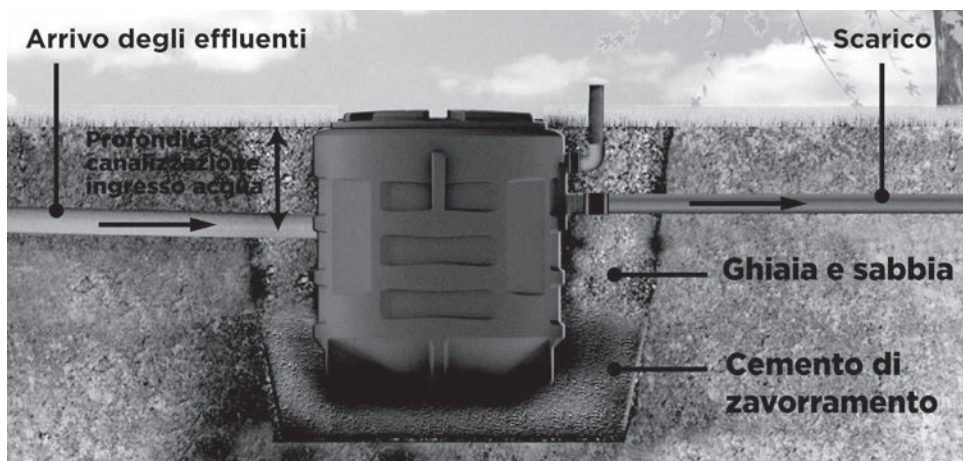
### Osservazione :

- La stazione di sollevamento deve essere areata.
- Il fluido pompato è appropriato e autorizzato dalla presente documentazione (consultare il manuale d'uso della pompa).
- In caso di scarico di effluenti grassi, è obbligatorio l'utilizzo di un separatore di grasso.

Le acque reflue diverse da quelle sopra menzionate, per esempio di origine artigianale o industriale, non devono essere scaricate nella canalizzazione senza previo trattamento.

Il responsabile della stazione di sollevamento e l'impresa d'installazione dovranno avere una perfetta conoscenza della natura del terreno, dell'eventuale presenza di una falda freatica, per definire i lavori di genio civile del loro progetto e quindi il tipo di interrimento della vasca.

### Come interrare le vasche Sanifos®?



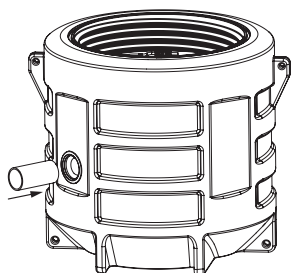
- Scegliere un punto adatto all'installazione della stazione. In principio dovrebbe essere installata a un'altezza dal suolo inferiore agli elementi drenati per permettere una caduta degli elementi nella stazione.
- Verificare l'assenza di cavi, condotte o tubi comunali sotterranei.
- Scavare la fossa. Il fondo della fossa deve essere piatto e orizzontale. La profondità della fossa deve permettere una pendenza tra l'1 e il 3% per le canalizzazioni delle acque reflue che entrano nella stazione.
- Lo scavo dovrebbe essere, al massimo, più profondo di 500 mm della profondità o della lunghezza generale del serbatoio. Se lo scavo è realizzato a mano, i lati dovranno essere puntellati per evitare il cedimento del terreno.
- Sul fondo dello scavo dovrebbe essere sparso e consolidato del pietrisco. Lo strato dovrebbe avere uno spessore di circa 200 mm.
- Se il fondo della fossa è in cemento, fissare la vasca al suolo tramite i suoi punti di ancoraggio.
- Posizionare la stazione di sollevamento equipaggiata nella fossa.
- Rinterrare il perimetro della stazione con una miscela di sabbia/ghiaia. Equilibrare la pressione del materiale di riporto



per evitare deformazioni della vasca quando la si riempie progressivamente di acqua pulita.

- Collegare le tubature di mandata di arrivo dell'acqua e di ventilazione.
  - **Sanifos® 280**: per il collegamento del tubo di ventilazione, utilizzare il manicotto e i fascette in dotazione.
  - **Sanifos® 280, Sanifos® 610 e Sanifos® 1300**:

Collegare il tubo di ingresso spingendo il tubo nella guarnizione in dotazione.



Nel caso di un'installazione con presenza di falde freatiche o di superfici impermeabili o argillose, il fondo della fossa deve essere ricoperto di un letto di sabbia di uno spessore di circa 20 cm (miscela di sabbia e cemento con un rapporto di 200 kg di cemento per 1 m<sup>3</sup> di sabbia).

In caso di falda freatica che compare in superficie, sostituire la sabbia compatta con una miscela povera di cemento (lo spazio tra la vasca e la fossa deve essere di minimo 20 cm).

#### AVVISO



⇒ Assicurarsi che tutti i lavori di preparazione e di collegamento tra tubatura e pompa siano effettuati prima di interrare la vasca.

### 5.3 ADATTARE L'ALTEZZA DEL COPERCHIO AL TERRENO

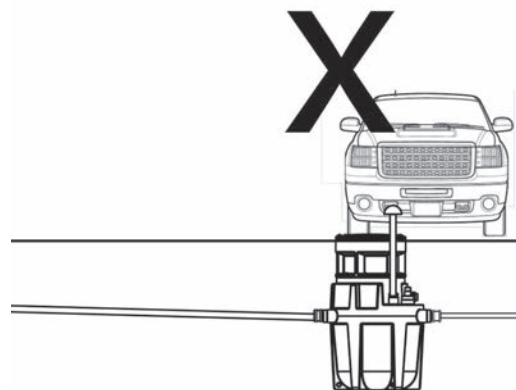
Il coperchio antiscivolo è avvitato.

SFA può fornire in opzione un rialzo di 300 mm per il modello **Sanifos® 280**, di 400 mm per i modelli **Sanifos® 610** e **Sanifos® 1300**.

#### AVVISO



⇒ È vietato sostare o circolare sulle stazioni di sollevamento **Sanifos® 280, Sanifos® 610 e Sanifos® 1300**. Non devono essere installate in un luogo di passaggio pedonale. Il peso massimo autorizzato, occasionalmente, è di 200 kg.



### 5.4 COLLEGAMENTO ELETTRICO

#### PERICOLO



**Allacciamento elettrico realizzato da personale non qualificato.**

Pericolo di morte per folgorazione!

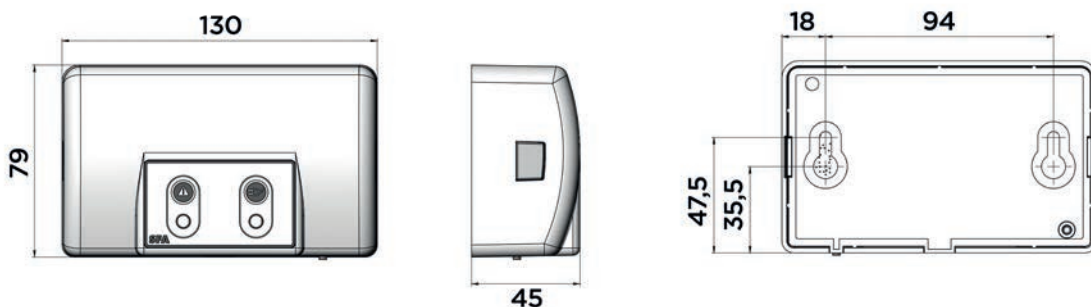
⇒ L'allacciamento elettrico deve essere eseguito da un elettricista qualificato ed autorizzato.

⇒ L'impianto elettrico deve essere conforme alle norme in vigore nel paese.

Consultare le istruzioni di installazione della pompa e della scatola di controllo.

## 5.5 QUADRO DI ALLARME REMOTO CABLATO (CONSEGNA TO SECONDO IL MODELLO)

### 5.5.1 Dimensioni



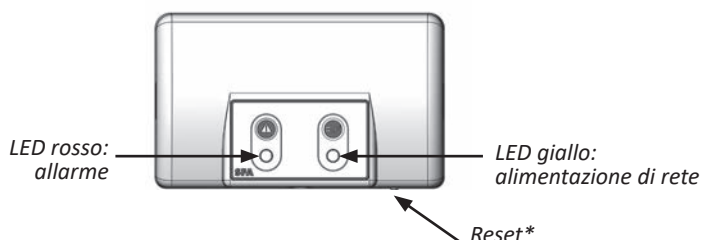
### 5.5.2 Installazione

Il quadro di allarme deve essere installato all'interno, in un punto al riparo dall'umidità e nelle vicinanze di una presa elettrica.

### 5.5.3 Caratteristiche tecniche del dispositivo di allarme

- Quadro di allarme con filo (5m di filo)
- Informazione sonora e visiva
- Indice di protezione: IP44

### 5.5.4 Funzionamento



1/ Il LED rosso di allarme generale riproduce il funzionamento del LED corrispondente sul pannello di controllo. L'unità di allarme suona per tutto il tempo in cui è presente il guasto. Per arrestare l'allarme, premere il pulsante Reset (\*) sulla tastiera dell'apparecchio o il pulsante sotto l'unità di allarme.

2/ Il LED giallo «rete» indica lo stato dell'alimentazione elettrica dell'unità di allarme:

- luce accesa in modo fisso = **Sanifos®** acceso e connesso all'alimentazione di rete
- lampeggiante = guasto di alimentazione sul **Sanifos®**

3/ La centralina d'allarme può essere completamente spenta tramite una pressione prolungata sul pulsante Reset(\*).

## 6.MESSA IN FUNZIONE

### 6.1 PREREQUISITI PER LA MESSA IN FUNZIONE

Prima della messa in funzione della stazione di sollevamento, assicurarsi che sia stato realizzato correttamente il collegamento elettrico della stazione di sollevamento e di tutti i dispositivi di protezione.

La pompa e tutti i dispositivi di protezione sono collegati correttamente.

- Le norme di sicurezza sono rispettate.
- Le caratteristiche di funzionamento sono state controllate.
- La normativa in vigore nel luogo di installazione è rispettata.

### 6.2 MESSA IN FUNZIONE CON IL QUADRO DI COMANDO

Fare riferimento alle istruzioni di installazione della scatola di controllo.

### 6.3 LISTA DI CONTROLLO PER LA MESSA IN FUNZIONE DELLE STAZIONI DI SOLLEVAMENTO SANIFOS®

#### AVVISO



Non fare funzionare il motore in funzionamento forzato (premendo il tasto della tastiera) prima di avere messo la pompa in acqua. Un funzionamento a secco deteriora il sistema di triturazione.

- Controllare la messa fuori tensione dell'impianto.
- Svitare la vite di sicurezza e il coperchio.
- Controllare che il serbatoio sia a livello.
- Verificare che non ci siano deformazioni, schiacciamenti né incrinature sulla vasca.
- Verificare la pulizia del serbatoio (assenza di terra, sabbia...).
- Controllare il serraggio dei raccordi delle valvole.
- Verificare che il diametro di scarico sia adatto.
- Verificare che la sede di installazione della stazione **Sanifos®** permetta di rispettare una pendenza di scarico per gravità degli effluenti fino al serbatoio (e che l'ingresso acqua permetta effettivamente di avere il coperchio della vasca a livello del suolo).
- Controllare i serraggi dei collarini dei raccordi di arrivo e di scarico delle acque reflue.
- Controllare la presenza della ventilazione del serbatoio (diametro 75, diametro 100 per **Sanifos® 1300**). L'aria deve circolare in entrambe le direzioni.
- Controllare la tenuta della guaina elettrica (serbatoio interrato) o dei pressacavi (serbatoio posato).
- Verificare che la tensione e la frequenza dell'alimentazione elettrica corrispondano a quelle indicate sulla targhetta identificativa dell'apparecchio.

- Controllare la dimensione del cavo elettrico di alimentazione (3G1,5 mm<sup>2</sup>)/(5G2.5 mm<sup>2</sup>) per le versioni trifase.
- Verificare che il circuito di alimentazione sia collegato a terra e protetto da un interruttore differenziale da 30 mA.
- Verificare che il cavo di alimentazione non sia deteriorato o tagliato.
- Verificare che il collegamento serva esclusivamente all'alimentazione elettrica della stazione di sollevamento.
- Verificare che i connettori siano nei punti giusti.
- Controllare il serraggio dei connettori stagni (**Sanifos® 280**, **Sanifos® 610** e **Sanifos® 1300**).
- Riavvitare il coperchio e una vite di sicurezza.
- Rimettere in tensione l'impianto.
- Fare qualche prova di funzionamento (attivazione/disattivazione) della pompa utilizzando ciascuno degli apparecchi sanitari collegati alla stazione.
- Verificare il funzionamento alternato delle pompe (su **Sanifos® 610** 2 pompe e **Sanifos® 1300**).
- Controllare la libertà di movimento del/i galleggiante/i.
- Controllare il funzionamento della valvola di non ritorno.
- Controllare la tenuta e serrare nuovamente i raccordi se necessario.
- Controllare il corretto funzionamento e la facilità di manovra delle valvole di arresto.
- Controllare il deflusso all'uscita dello scarico.

## 7. UTILIZZO

### 7.1 LIMITI DI APPLICAZIONE

- Fare riferimento alle istruzioni per l'uso della pompa.
- Evitare il funzionamento della pompa a valvola chiusa.
- Rispettare il tipo di fluidi ammessi (fare riferimento alle istruzioni per l'uso della pompa.).
- Evitare assolutamente il funzionamento a secco, senza fluido pompato.

Durante il funzionamento, osservare i seguenti parametri e valori:

Parametro	Valore
Temperatura max. autorizzata del fluido	40 °C fino a 70 °C per max. 5 minuti all'ora
Temperatura ambiente massima	50 °C

### 7.2 AVVIO E ARRESTO

Il comando automatico avvia e arresta la pompa quando viene raggiunto un determinato livello.

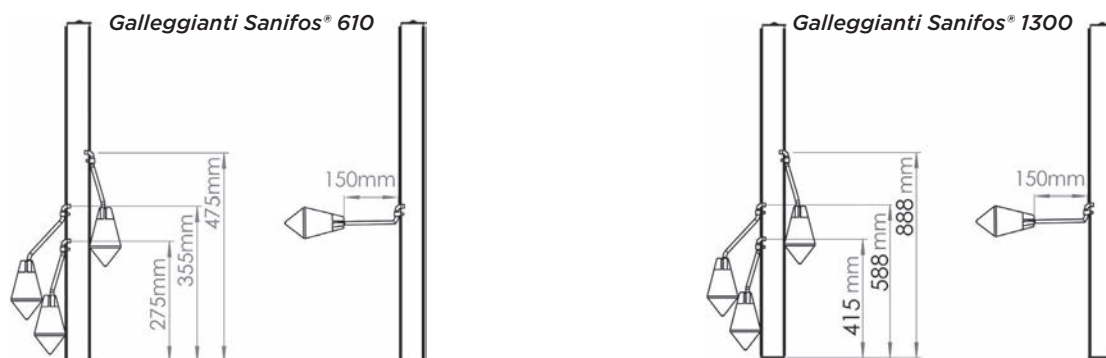
La posizione di ogni galleggiante è impostata in fabbrica.

Non modificare questa impostazione.

Nel caso di sostituzione di uno o più interruttori a galleggiante nell'ambito delle operazioni di manutenzione, posizionarli secondo l'illustrazione qui accanto.

La lunghezza libera dei galleggianti deve essere di 150 mm ± 5 dal punto di fissaggio del cavo alla base del galleggiante.

Verificare che i galleggianti si muovano liberamente.



### 7.3 FREQUENZA DI AVVIO

Per evitare il surriscaldamento del motore e un'eccessiva sollecitazione di motore, guarnizioni e cuscinetti, limitare il numero di avvii a 10 all'ora.

## 8. MESSA FUORI SERVIZIO

1. Chiudere le valvole sulle tubature di immissione.
2. Svuotare il serbatoio premendo il pulsante di funzionamento forzato dalla pompa.
3. Chiudere la valvola di mandata.
4. Interrompere l'alimentazione elettrica e bloccare l'impianto.

### PERICOLO



#### La corrente non è interrotta.

Rischio di folgorazione!

⇒ Scollegare la presa o staccare i connettori elettrici e prendere le misure.

5. Ispezionare le parti idrauliche e i coltelli dilaceratori. Pulirli, se necessario.

6. Pulire il serbatoio.

**AVVERTENZA****Fluidi pompanti nocivi per la salute.**

Pericolo per le persone e per l'ambiente!

⇒ Le stazioni di sollevamento utilizzate per scaricare liquidi nocivi per la salute devono essere decontaminate. Se necessario, indossare una maschera e indumenti protettivi.

**9. MANUTENZIONE****AVVERTENZA****Lavori eseguiti sulla stazione di sollevamento da personale non qualificato.**

Rischio di lesioni!

⇒ I lavori di riparazione e manutenzione devono essere eseguiti da personale appositamente qualificato.

⇒ **Osservare le norme di sicurezza e le istruzioni fondamentali.**

**AVVERTENZA****Fluidi pompanti nocivi per la salute.**

Pericolo per le persone e per l'ambiente!

⇒ Le stazioni di sollevamento utilizzate per scaricare liquidi nocivi per la salute devono essere decontaminate.

Se necessario, indossare una maschera e indumenti protettivi.

**9.1 OPERAZIONI DI MANUTENZIONE E DI CONTROLLO****AVVERTENZA****Lavori sulla stazione di sollevamento eseguiti senza una preparazione adeguata.**

Rischio di lesioni!

⇒ Arrestare correttamente la stazione di sollevamento e prendere misure per prevenirne l'azionamento accidentale.

⇒ Chiudere le valvole di immissione e di mandata.

⇒ Svuotare la stazione di sollevamento.

⇒ Chiudere gli eventuali raccordi ausiliari.

⇒ Lasciare raffreddare la stazione di sollevamento a temperatura ambiente.

Conformemente alla norma EN 12056-4, le stazioni di sollevamento devono essere sottoposte a una manutenzione e una riparazione adeguate in modo da assicurare il corretto scarico delle acque reflue e rilevare ed eliminare i malfunzionamenti a uno stadio precoce.

Il corretto funzionamento delle stazioni di sollevamento deve essere controllato dall'utente una volta al mese osservando almeno due cicli di funzionamento.

L'interno del serbatoio dovrà essere controllato periodicamente e i depositi, in particolare nella zona del sensore di livello, dovranno essere eventualmente eliminati.

Conformemente alla norma EN 12056-4, la manutenzione della stazione di sollevamento deve essere eseguita da personale qualificato. Non devono essere superati i seguenti intervalli :

- 3 mesi per le stazioni di sollevamento per uso industriale;
- 6 mesi per le stazioni di sollevamento per piccole collettività;
- 1 anno per le stazioni di sollevamento domestiche.

**9.2 MANUTENZIONE**

Qualsiasi operazione di manutenzione effettuata sulla stazione di sollevamento **Sanifos®** deve essere realizzata da personale qualificato.

Si consiglia all'utilizzatore della stazione di sollevamento **Sanifos®** di sottoscrivere un contratto di manutenzione al momento della messa in funzione.

Se non è così, contattare l'assistenza tecnica SFA per qualsiasi intervento di manutenzione sulla stazione di sollevamento **Sanifos®**.

Lista di controllo per la manutenzione delle stazioni di sollevamento **Sanifos®**

- Togliere il coperchio della stazione.
- Controllare la presenza della guarnizione sul serbatoio.
- Pulire la vasca, il motore e il galleggiante con un pulitore ad alta pressione.
- Riempire la vasca fino all'avvio della pompa.
- La pompa parte, una parte dell'acqua è svuotata.
- Una volta fermata la pompa, togliere tensione all'impianto.
- Chiudere le valvole di alimentazione e la valvola di arresto dello scarico (non fornite su **Sanifos® 110**).
- Svuotare il resto dell'acqua nella vasca con un aspiratore d'acqua o un altro mezzo di pompaggio.
- A valvola chiusa, svitare il raccordo (in fondo alla vasca su **Sanifos® 110**) che collega la canalizzazione al corpo della pompa.
- Togliere la pompa dalla vasca (usando la catena su **Sanifos® 280**, **Sanifos® 610** e **Sanifos® 1300**).
- Controllare lo stato generale della pompa, dei cavi elettrici, del/i galleggiante/i e del coltello. Contattare l'assistenza tecnica SFA in caso di malfunzionamento di un elemento.
- Pulire e controllare il funzionamento della valvola di ritegno.
- Riabbassare la pompa nel serbatoio.

- Riavvitare il raccordo sulla canalizzazione.
- Aprire le valvole.
- Rimettere in tensione.
- Fare varie prove di attivazione/disattivazione utilizzando i punti d'acqua.
- Riavvitare il coperchio e una vite di sicurezza.

#### AVVISO



#### **Apertura di ventilazione ostruita.**

Rischio di mancato funzionamento della stazione!

⇒ Controllare regolarmente la tubatura di ventilazione. Il passaggio non deve mai essere ostruito.

### 9.3 CONTRATTO DI MANUTENZIONE

Come qualsiasi attrezzatura tecnica ed efficiente, le stazioni di sollevamento **Sanifos**<sup>®</sup> devono essere oggetto di una manutenzione per assicurare un livello di prestazione costante. Vi raccomandiamo di sottoscrivere un contratto di manutenzione con un'impresa qualificata per la realizzazione di regolari interventi di ispezione e di manutenzione. Contattateci per maggiori informazioni.

#### IMPORTANTE

L'applicazione di un piano di manutenzione consente di evitare costosi interventi di riparazione, ridurre al minimo la manutenzione e ottenere un funzionamento sicuro e affidabile.

## 10. GARANZIA

**Sanifos**<sup>®</sup> è garantito due anni, pezzi di ricambio e mano d'opera compresi, a condizione che l'installazione e l'utilizzo siano conformi alle presenti istruzioni.

# SAMENVATTING

<b>1. VEILIGHEID</b>	<b>75</b>
1.1 Identificatie van de waarschuwingen.....	75
1.2 Algemene informatie.....	75
1.3 Bedoeld gebruik.....	75
1.4 Kwalificatie en opleiding van het personeel.....	75
1.5 Veiligheidsinstructies voor onderhoud, inspectie en installatie.....	75
1.6 Gevolgen en risico's in geval van niet-naleving van de handleiding.....	76
<b>2. TRANSPORT/TIJDELIJKE OPSLAG/RETOUR/ VERWIJDERING</b>	<b>76</b>
2.1 Controle bij ontvangst.....	76
2.2 2.2 Transport.....	76
2.3 Tijdelijke opslag/Verpakking.....	76
2.4 Retour.....	76
2.5 Verwijdering aan het einde van de levensduur.....	76
<b>3. BESCHRIJVING</b>	<b>76</b>
3.1 Algemene beschrijving.....	76
3.2 Beschrijving van het apparaat.....	77
3.3 Gegevensplaat.....	77
3.4 Ontwerp en werkwijze.....	77
3.5 Technische gegevens.....	78
3.6 Productafmetingen.....	79
3.7 Opvangreservoir.....	80
3.8 Geluidsniveau.....	80
<b>4. VOORBEREIDING VAN HET RESERVOIR</b>	<b>80</b>
4.1 Installatie van de watertoevoerleiding (Sanifos® 280, Sanifos® 610, Sanifos® 1300).....	80
4.2 De pomp in het reservoir installeren.....	80
4.3 Elektrische bedrading.....	81
4.4 Montage van het reservoirdeksel.....	83
4.5 Ontluchting.....	83
4.6 Afvoeropening.....	84
4.7 Waterinlaatopeningen.....	84
<b>5. INSTALLATIE/PLAATSING</b>	<b>85</b>
5.1 Installatie van de opvoerinstallatie, binnenshuis geplaatst.....	85
5.2 Installatie van de opvoerinstallatie, ondergronds.....	86
5.3 De hoogte van het deksel aan het terrein aanpassen.....	87
5.4 Elektrische aansluiting.....	87
5.5 Bedrade afstandsalarmering (Geleverd volgens model).....	88
<b>6. INGEBRUIKNAME</b>	<b>88</b>
6.1 Vereiste voor ingebruikname.....	88
6.2 Ingebruikname van de bedieningskast.....	88
6.3 Checklist voor inbedrijfstelling.....	88
<b>7. GEBRUIK</b>	<b>89</b>
7.1 Toepassingsbeperkingen.....	89
7.2 Start en stop.....	89
7.3 Startfrequentie.....	89
<b>8. BUITEN BEDRIJF STELLEN</b>	<b>89</b>
<b>9. ONDERHOUD</b>	<b>90</b>
9.1 Algemene informatie Veiligheidsinstructies.....	90
9.2 Onderhouds- en inspectiewerkzaamheden.....	90
9.3 onderhoud.....	90
9.4 Onderhoudscontract.....	91
<b>10.GARANTIE</b>	<b>91</b>

## Woordenlijst

### Ontluchtingskanaal

Het ontluchtingskanaal voorkomt drukvariaties in de afvalwateropvoerinstallatie.

De opvoerinstallatie moet vanaf het dak worden ontlucht (bij installatie binnenshuis).

### DN (Diamètre Nominal)

Parameter om aan elkaar aangepaste onderdelen te markeren, bijvoorbeeld: leidingen, koppelingen, aansluitingen.

### Afvalwater

Water dat door gebruik is veranderd (bijvoorbeeld: huishoudelijk afvalwater).

### EN 12050-1

Geldende Europese norm voor opvoerinstallaties van afvalwater met fecaliën bedoeld voor afvoer onder het retourwaterniveau in gebouwen en op terreinen.

### Geluidsniveau

Verwachte geluidsemissie uitgedrukt in geluidsdruk LpA in dB(A).

### Scheider

Apparatuur die met behulp van zwaartekracht het binnendringen van schadelijke stoffen in het afvoersysteem voorkomt door ze van het afvalwater te scheiden, bijvoorbeeld: vetafscheider.

### Opvoerinstallatie voor afvalwater

Installatie om afvalwater en sanitair water automatisch boven het retourwaterniveau omhoog te pompen.

### Tweede installatie

Afvalwateropvoerinstallatie voorzien van een tweede pomp met identiek vermogen, die indien nodig automatisch start.

### Aanvoerleidingen

Pijp waardoor het afvalwater uit de sanitaire voorzieningen naar de opvoerstation wordt geleid.

### Afvoerleidingen

Leiding waarmee het afvalwater boven het retourwaterniveau wordt gehouden en naar het rioleringsstelsel wordt gevoerd.

### Nuttig volume



Volume dat tussen het startniveau en het stopniveau wordt afgevoerd.

### Werkgebied

Het werkgebied is de benodigde ruimte voor eventuele werkzaamheden.

## 1. VEILIGHEID

### 1.1 IDENTIFICATIE VAN DE WAARSCHUWINGEN

Dat betekent	
<b>GEVAAR</b>	Deze term definieert een gevaar met een hoog risico dat de dood of ernstig letsel tot gevolg kan hebben als het gevaar niet wordt vermeden.
<b>WAARSCHUWING</b>	Deze term duidt op een middelhoog risico dat kan leiden tot licht tot ernstig letsel indien het niet wordt vermeden.
<b>PAS OP</b>	Deze term definieert een gevaar dat een gevaar kan opleveren voor de machine en de werking ervan als er geen rekening mee wordt gehouden.
	Waarschuwing voor een algemeen gevaar. Het gevaar wordt gespecificeerd door aanwijzingen in de tabel.
	Dit symbool identificeert gevaren die inherent zijn aan elektrische spanning en geeft informatie over de beveiliging tegen elektrische spanning.

### 1.2 ALGEMENE INFORMATIE

Deze bedienings- en installatiehandleiding bevat belangrijke instructies voor de installatie, bediening en het onderhoud van de Sanifos®-opvoerinstallatie.

Het opvolgen van deze instructies garandeert een veilige werking en voorkomt persoonlijk letsel en materiële schade. Neem de veiligheidsinstructies in alle hoofdstukken in acht.

Voor de installatie en de ingebruikname van de opvoerinstallatie moet het gekwalificeerde personeel/de gebruiker deze handleiding in zijn geheel lezen en begrijpen.

### 1.3 BEDOELD GEBRUIK

Gebruik de opvoerinstallatie alleen voor de in deze documentatie beschreven toepassingsgebieden.

de in het land van gebruik geldende norm (Frankrijk : NF C15-100) met betrekking tot de beschermingsvolumes van een badkamer.

### 1.4 KWALIFICATIE EN OPLEIDING VAN HET PERSONEEL

Dit apparaat mag uitsluitend in bedrijf worden gesteld of onderhouden door gekwalificeerde technici (ons raadplegen).

Volg de norm EN 12056-4 voor installaties indien u het station binnen de woning installeert of de norm EN 752 indien u het station buiten de woning installeert.

### 1.5 VEILIGHEIDSINSTRUCTIES VOOR ONDERHOUD, INSPECTIE EN INSTALLATIE

- Bij aanpassingen aan of wijziging van de opvoerinstallatie vervalt de garantie.
- Gebruik alleen originele onderdelen of onderdelen die door de fabrikant zijn erkend.

Het gebruik van andere onderdelen kan de aansprakelijkheid van de fabrikant voor eventuele hieruit voortvloeiende schade tenietdoen.

- De gebruiker dient ervoor te zorgen dat alle onderhouds-, inspectie- en montagewerkzaamheden worden uitgevoerd door gekwalificeerde, bevoegde en geautoriseerde personen die deze handleiding tevoren heeft bestudeerd.

Schakel de opvoerinstallatie uit en ontkoppel de stroomvoorziening voordat u aan het apparaat gaat werken.

- Volg de uitschakelingsprocedure van de opvoerinstallatie, zoals beschreven in deze handleiding.
- Opvoerinstallaties voor de afvoer van vloeistoffen die schadelijk zijn voor de gezondheid moeten worden gereinigd.

Neem voor de inbedrijfstelling de voorschriften voor inbedrijfstelling in acht (zie *paragraaf 6. Ingebruikname*).

- Houd onbevoegde personen (bijvoorbeeld kinderen) uit de buurt van de opvoerinstallatie.
- Overschrijd nooit de in de documentatie aangegeven gebruikslimieten.

- Neem alle veiligheidsinstructies en instructies in deze handleiding (en installatiehandleiding) in acht.

Deze handleiding moet altijd ter plaatse beschikbaar zijn zodat het geraadpleegd kan worden door gekwalificeerd personeel en de gebruiker.

De gebruiker moet deze handleiding goed bewaren.

## 1.6 GEVOLGEN EN RISICO'S IN GEVAL VAN NIET-NALEVING VAN DE HANDLEIDING

Indien deze handleiding niet in acht wordt genomen komen garantieaanspraken te vervallen en kan er schade ontstaan.

## 2. TRANSPORT/TIJDELIJKE OPSLAG/RETOUR/VERWIJDERING

### 2.1 CONTROLE BIJ ONTVANGST

- Controleer bij ontvangst van de goederen de staat van de verpakking van de geleverde opvoerinstallatie (reservoir, pomp en besturingskast afhankelijk van het gekozen model).
- In geval van beschadiging dient u de exacte schade vast te stellen en de dealer hiervan onmiddellijk schriftelijk op de hoogte te stellen.

### 2.2 2.2 TRANSPORT

GEVAAR	
	<p><b>De opvoerinstallatie laten vallen.</b> U loopt risico op letsel indien u de opvoerinstallatie laat vallen!</p>

- De opvoerinstallatie altijd verticaal vervoeren.
- Let op de aangegeven gewichten.
- Hang de pomp nooit op aan de elektrische kabel.
- Gebruik een geschikt vervoermiddel.
- De opvoerinstallatie is gecontroleerd op transportschade.
- Kies een geschikt vervoermiddel volgens de gewichtstabel. Zie de bijgevoegde folder.

**Gewicht van de reservoir :**

	Gewicht	
<b>Sanifos® 110</b>		
Reservoir van 110 liter	10 kg	
<b>Sanifos® 280</b>		
Reservoir van 280 liter met hydraulica te monteren	25 kg	
<b>Sanifos® 610</b>	<b>1 pomp</b>	<b>2 pompen</b>
Reservoir van 610 liter met voorgemonteerde hydraulica en vlotters	55 kg	67 kg
<b>Sanifos® 1300</b>		
Reservoir van 1300 liter met voorgemonteerde hydraulica en vlotters	116 kg	

### 2.3 TIJDELIJKE OPSLAG/VERPAKKING

- Bewaren op een koele, donkere, droge en vorstvrije plaats.

Bij ingebruikname na een lange periode van opslag moeten de volgende voorzorgsmaatregelen worden genomen om de correcte installatie van de opvoerinstallatie te waarborgen.

PAS OP	
	<p><b>Natte, vuile of beschadigde openingen en knooppunten.</b> Lekkage of beschadiging van de opvoerinstallatie! ⇒ Maak de afgesloten openingen van de opvoerinstallatie tijdens de installatie vrij.</p>

### 2.4 RETOUR

- De opvoerinstallatie correct legen.
- De opvoerinstallatie doorspoelen, vooral als er schadelijke vloeistoffen of andere gevaarlijke stoffen mee zijn vervoerd.

### 2.5 VERWIJDERING AAN HET EINDE VAN DE LEVENSDUUR



Dit product moet aan het einde van zijn levensduur naar een daarvoor bestemd verzamelpunt worden gebracht.

- Het apparaat kan niet als huishoudelijk afval worden verwerkt.
- Neem contact op met de gemeente over waar het oude apparaat kan worden gerecycled of vernietigd.

## 3. BESCHRIJVING

### 3.1 ALGEMENE BESCHRIJVING

**Sanifos® 110, Sanifos® 280, Sanifos® 610 en Sanifos® 1300** zijn speciaal ontwikkelde opvoerinstallaties voor individueel, commercieel en klein gemeenschappelijk gebruik (kleine gebouwen, winkels, openbare ruimten).

Binnenshuis kunnen ze gewoon worden geplaatst en buitenshuis kunnen ze ondergronds worden geïnstalleerd.



De reservoirs van de installaties zijn gemaakt van hoge dichtheid polyethyleen (HDPE) en hebben een hoge mechanische weerstand, zijn geur- en UV-bestendig en bestand tegen chemicaliën.

Het deksel wordt vastgeschroefd en op zijn plaats gehouden door een borgschroef (niet meegeleverd).

Deze reservoirs hebben meerdere inlaatopeningen van verschillende diameters voor de inlaat van afvalwater (**Sanifos® 110**) of boorzone (zie productafmetingen op p 10-11).

Deze apparaten voldoen aan EN 12050-1 (opvoerinstallatie voor afvalwater met fecaliën) en aan de Europese richtlijnen inzake bouwproducten, elektrische veiligheid en elektromagnetische compatibiliteit.

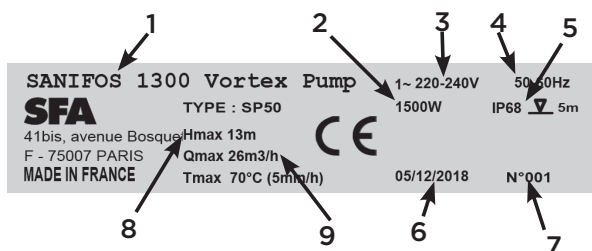
De prestatieverklaring kan op onze website worden gedownload op de desbetreffende product pagina.

Ze moeten worden geïnstalleerd conform EN 12056-4 voor installatie binnenshuis en conform EN 752 voor installatie buitenshuis.

### 3.2 BESCHRIJVING VAN HET APPARAAT (ZIE DE BIJGEVOEGDE FOLDER)

<p><b>SANIFOS® 110</b></p> <p><b>Op een pallet:</b></p> <ul style="list-style-type: none"> <li>• Reservoir <b>Sanifos® 110</b> liter,</li> <li>• Hydraulica te monteren.</li> </ul> <p><b>Opmerking:</b></p> <ul style="list-style-type: none"> <li>• Er worden geen afsluiters en terugslagkleppen meegeleverd met de opvoerinstallatie (beschikbaar als optie ref=KITEVACSANIFOS110).</li> <li>• <b>Sanifos® 110</b> wordt geleverd met een deksel met een maximale belasting van 200 kg.</li> </ul>
<p><b>SANIFOS® 280</b></p> <p><b>Op een pallet:</b></p> <ul style="list-style-type: none"> <li>• Reservoir <b>Sanifos® 280</b> liter met deksel en pakking,</li> <li>• Hydraulica te monteren in het reservoir met terugslagklepen afsluiter.</li> </ul> <p>Als accessoire is er een verhoging van 30 cm voor <b>Sanifos® 280</b>.</p>
<p><b>SANIFOS® 610</b></p> <p><b>Op een pallet:</b></p> <ul style="list-style-type: none"> <li>• Reservoir <b>Sanifos® 610</b> liter met deksel, schroeven en pakking,</li> <li>• Hydraulica voorgemonteerd in het reservoir met terugslagklep(pen) en afsluiter(s).</li> </ul> <p>Als accessoire is er een verhoging van 40 cm voor <b>Sanifos® 610</b>.</p>
<p><b>SANIFOS® 1300</b></p> <p><b>Op 2 pallets:</b></p> <ul style="list-style-type: none"> <li>• Reservoir <b>Sanifos® 1300</b> liter met deksel, schroeven en pakking,</li> <li>• In de tank voorgemonteerde hydrauliek met terugslagkleppen en afsluiters.</li> </ul> <p>Als accessoire is er een verhoging van 40 cm voor <b>Sanifos® 1300</b>.</p>

### 3.3 GEGEVENSPLAAT



1	Omschrijving van de opvoerinstallatie
2	Motorverbruik
3	Voedingsspanning
4	Frequentie
5	Beschermingsklasse
6	Productiedatum
7	Identificatienummer
8	Maximale afvoerhoogte
9	Maximale doorstroom

### 3.4 ONTWERP EN WERKWIJZE

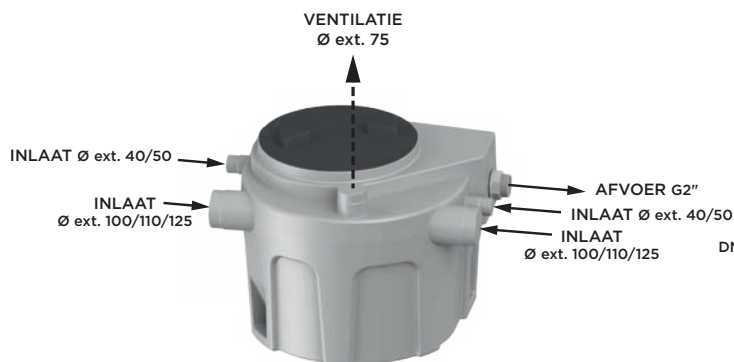
De opvoerinstallatie is voorzien van verschillende doorvoeropeningen voor buizen met een buitendiameter van 40/50/100/110/125 mm (**Sanifos® 110**), of boorzones voor buizen met een diameter van 50/100 (**Sanifos® 280** en **Sanifos® 610**) of 160 mm (**Sanifos® 1300**).

De motorpompunit transporteert de gepompte vloeistof in de afvoerbuiz.

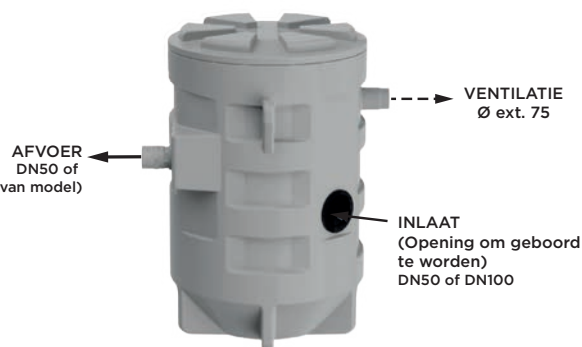
Het ontluichtingskanaal (buitendiameter 75 mm, of 100 mm voor **Sanifos® 1300**) zorgt ervoor dat het reservoir te allen tijde onder atmosferische druk blijft (1 ventilatieopening op de installaties **Sanifos® 110**, **Sanifos® 280** en **Sanifos® 610**, en 4 ventilatieopeningen op de installatie **Sanifos® 1300**).

### 3.4.1 SANIFOS® 110, SANIFOS® 280 en SANIFOS® 610 (1 pomp)

#### Sanifos® 110



#### Sanifos® 280



#### Werking:

Het afvalwater komt via de horizontale inlaatopeningen in de opvoerinstallatie terecht.

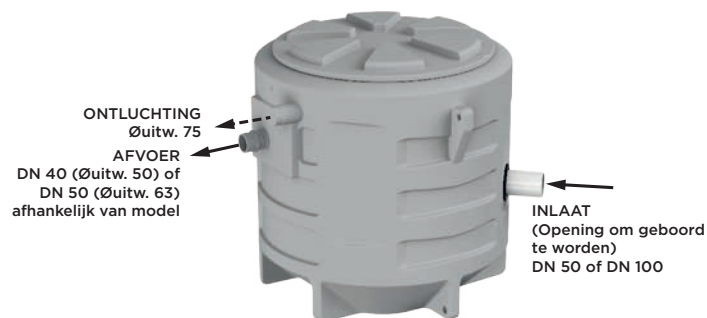
Het afvalwater wordt opgeslagen in een gas-, geur- en waterdicht plastic reservoir.

Zodra de vlotterschakelaar een bepaald vulniveau detecteert, wordt de pomp automatisch ingeschakeld. Het afvalwater wordt automatisch naar de afvoerleiding opgevoerd.

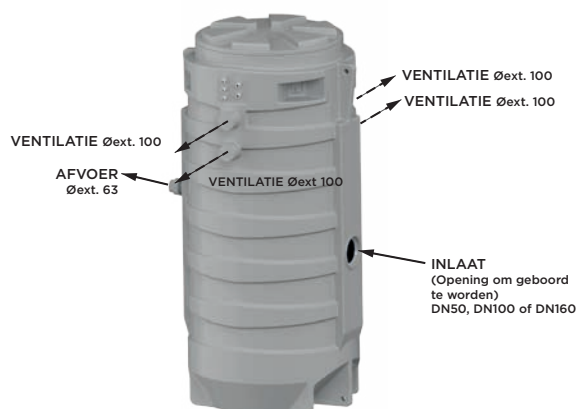
Zodra de vlotterschakelaar detecteert dat het afvalwater niveau in het reservoir een minimum bereikt, wordt de pomp automatisch uitgeschakeld.

### 3.4.2 Sanifos® 610 (2 pompen) en Sanifos® 1300

#### Sanifos® 610



#### Sanifos® 1300



#### Werking:

Het afvalwater komt via de horizontale inlaatopeningen in de opvoerinstallatie terecht. Het afvalwater wordt opgeslagen in een gas-, geur- en waterdicht plastic reservoir. Zodra er afvalwater in het reservoir terechtkomt, stijgt eerst de lage vlotter en daarna de hoge vlotter totdat deze het niveau bereikt waarop de pomp wordt ingeschakeld.

De pomp begint te werken en het afvalwater wordt automatisch naar de afvoerleiding opgevoerd.

Zodra de vlotterschakelaar detecteert dat het afvalwater niveau in het reservoir een minimum bereikt, wordt de pomp automatisch uitgeschakeld.

De **Sanifos® 610** en **Sanifos® 1300** bevatten 2 afwisselend werkende pompen.

Bij storing wordt het alarm door de alarmvlotter geactiveerd en gaan beide motoren gelijktijdig werken.

Als één van de twee pompen defect is, neemt de andere het over.

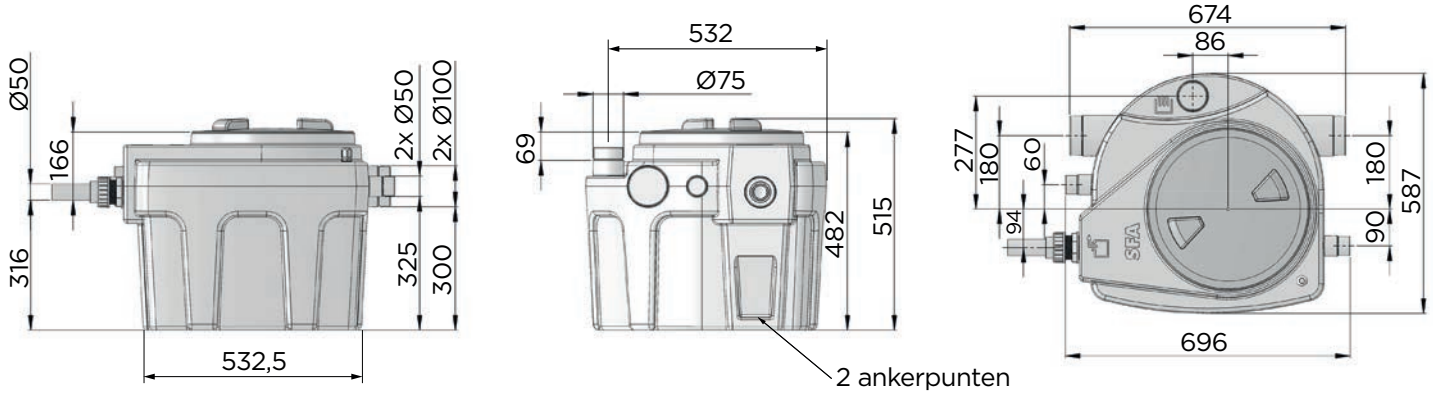
### 3.5 TECHNISCHE GEGEVENS

	Sanifos® 110	Sanifos® 280	Sanifos® 610	Sanifos® 1300
Inhoud reservoir	110 liter	280 liter	610 liter	1300 liter
Materiaal reservoir	polyethyleen	polyethyleen	polyethyleen	polyethyleen
Hoogte binnenkomend waterdebiet				
- met verhoging	182 mm	250-600 mm	325-580 mm	560-1460 mm
- zonder verhoging	N/A	550-900 mm	725-980 mm	960-1860 mm
Diameter afvoer	DN50 Ø uitw. 50	DN40 Ø uitw. 50 of DN50 Ø uitw. 63 afhankelijk van het model	DN40 Ø uitw. 50 of DN50 Ø uitw. 63 afhankelijk van het model	DN40 Ø uitw. 50 of DN50 Ø uitw. 63 afhankelijk van het model
Diameter inlaat	2 x Ø uitw. 100/110/125 2 x 40/50	Ø uitw. 50 of 100, te boren	Ø uitw. 50 of 100, te boren	Ø uitw. 160 te boren
Ontluchting	1 x Ø uitw. 75	1 x uitw. 75	1 x uitw. 75	Ø uitw. 100

	Sanifos® 110	Sanifos® 280	Sanifos® 610	Sanifos® 1300
Terugslagklep	0	1	1 (1 pomp) 2 (2 pompen)	2
Afsluiter	0	1	1 (1 pomp) 2 (2 pompen)	2
T° Max. verpompte vloeistof (5 min.)	70°C	70°C	70°C	70°C

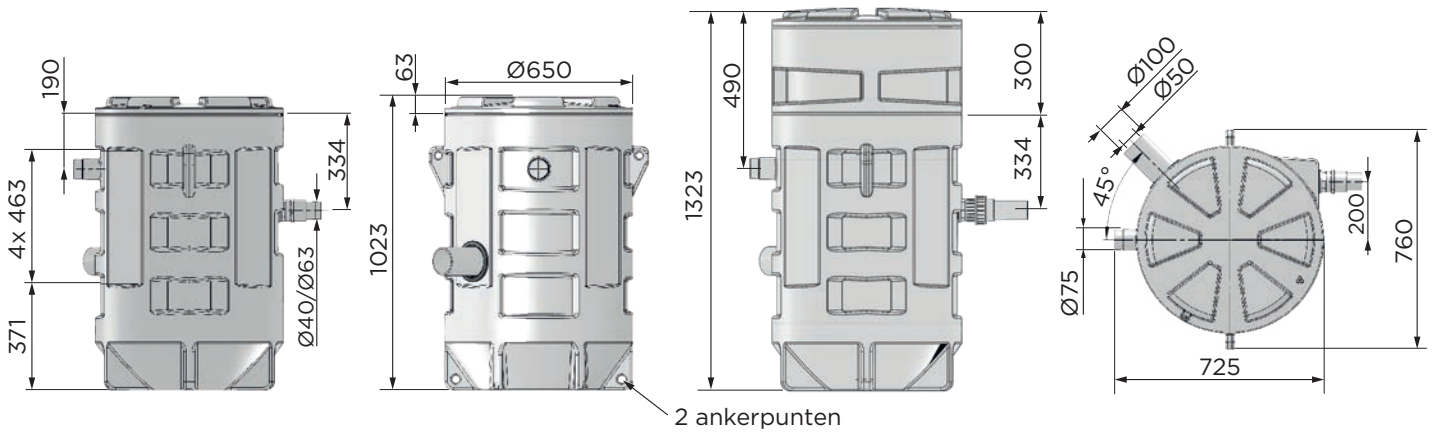
**3.6 PRODUCTAFMETINGEN**

**Sanifos® 110**



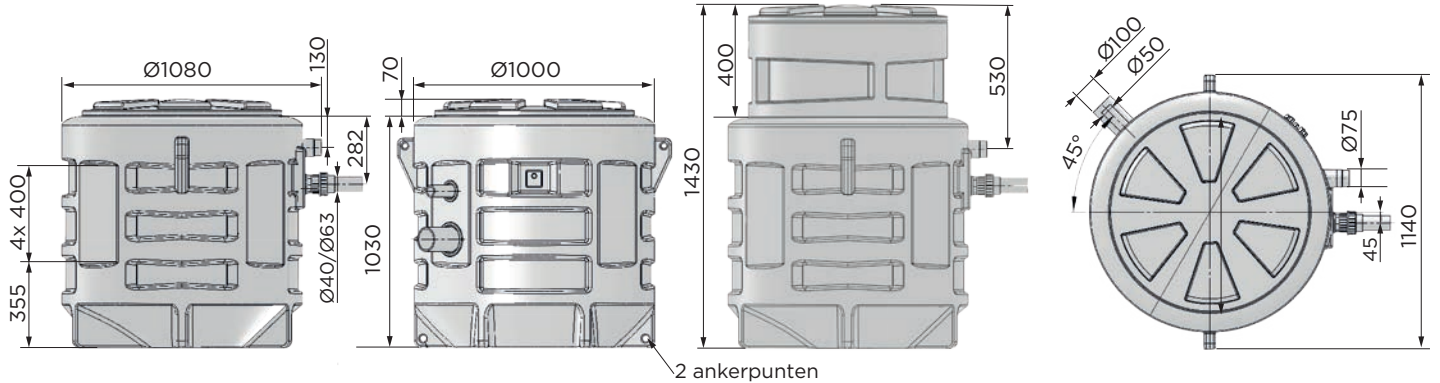
**Sanifos® 280**

**MET VERHOGING**

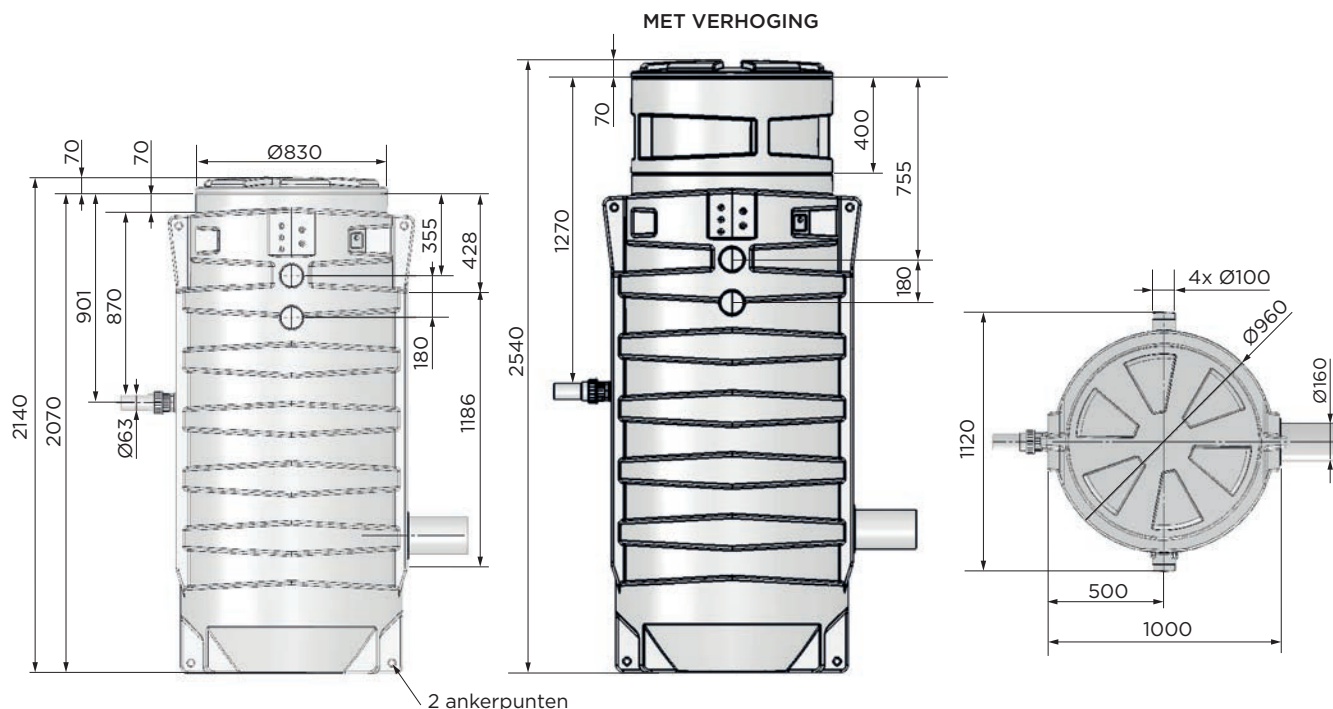


**Sanifos® 610**

**MET VERHOGING**



## Sanifos® 1300



### 3.7 OPVANGRESERVOIR

Het opvangreservoir is zo ontworpen dat het zonder druk werkt. Het afvalwater wordt bij atmosferische druk opgevangen voordat het naar het riool wordt afgevoerd. Het ontluchtingskanaal houdt het reservoir te allen tijde onder atmosferische druk.

### 3.8 GELUIDSNIVEAU

Het geluidsniveau hangt af van de installatie-omstandigheden en het werkpunt. Dit Lp geluidsdrukniveau is lager dan 70 dB(A).

## 4. VOORBEREIDING VAN HET RESERVOIR

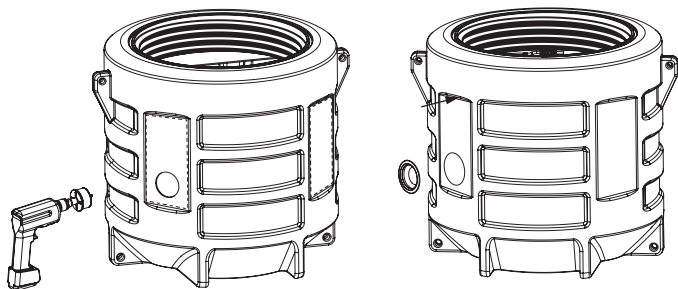
Het reservoir wordt geleverd met intern gemonteerde hydraulische leidingen. Controleer bij de voorbereiding van het reservoir of ze aanwezig zijn.

De pomp wordt apart geleverd en moet in het reservoir worden geïnstalleerd.

### 4.1 INSTALLATIE VAN DE WATERTOEVOERLEIDING (SANIFOS® 280, SANIFOS® 610, SANIFOS® 1300)

De **Sanifos® 280**, **Sanifos® 610** en **Sanifos® 1300** zijn uitgerust met verschillende plekken waarin geboord kan worden zodat men de watertoevoerleiding op de gewenste hoogte kan installeren.

Verschillende leidingdiameters zijn mogelijk: 50 mm of 100 mm voor **Sanifos® 280** en **Sanifos® 610**, 160 mm voor **Sanifos® 1300**.



Wanddikte: 3-8 mm

- Geef de voorziene plek van de leiding aan op de tank met een marker.
- Boor met een gatenzaag met:
  - een diameter van 57 mm voor een leiding van 50 mm,
  - een diameter van 108 mm voor een leiding van 100 mm,
  - een diameter van 168 mm voor een leiding van 160 mm.
- Gebruik de afdichting DN 50 voor een leiding van 50 mm, de DN 100 voor een leiding van 100 mm of de DN 160 voor een leiding van 160 mm.

### 4.2 DE POMP IN HET RESERVOIR INSTALLEREN

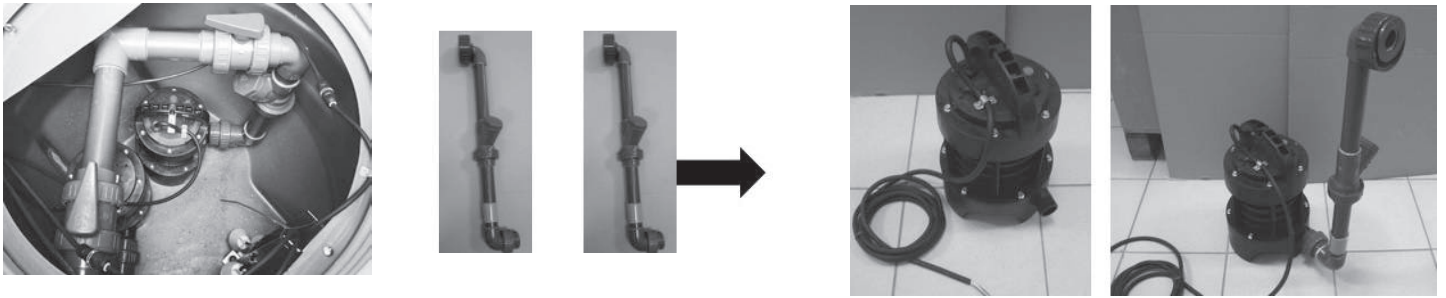
#### 4.2.1 SANIFOS® 110

- Sluit het kanaal op pomp aan (apart geleverd).
- Laat de dompelpompen de bijbehorende leidingen in het reservoir zakken en sluit de leidingen weer aan zodra de aansluitingen zijn aangelegd.

#### 4.2.2 SANIFOS® 280

- Sluit het kanaal op pomp aan (apart geleverd).
- Afhankelijk van het model : Bevestig de ketting met de sluiting aan de pomp en verbind de ketting met de bijgeleverde karabijnhaak aan de bovenkant van de tank (handig bij onderhoud van de eenheid).
- Laat de dompelpomp en de bijbehorende leidingen in het reservoir zakken en sluit de leidingen weer aan zodra de aansluitingen zijn aangelegd.

### 4.2.3 SANIFOS® 610



- Afhankelijk van het model :
  - Ontkoppel de hydraulische leidingen in het reservoir vóór de afsluiters (1 of 2 los te koppelen leidingen).
  - De hydraulische leidingen liggen op de bodem van de tank. Haal de zegel(s) terug die op de hendel van de afsluitklep(pen) is (zijn) geplaatst.
- Haal ze uit het reservoir.
- Sluit het kanaal/de kanalen op iedere pomp aan (apart geleverd).
- Bevestig voor elke pomp het ene uiteinde van de ketting aan de pomp en het andere uiteinde aan de bovenkant van de tank met behulp van de bijgeleverde karabijnhaken.
- Zodra de aansluitingen zijn gemaakt, laat u de dompelpomp(en) en het bijbehorende leidingwerk in de tank zakken en sluit u de leidingen weer aan. Afhankelijk van het model, placer le joint fourni (voir étape précédente) au niveau du raccord avec la vanne d'arrêt.

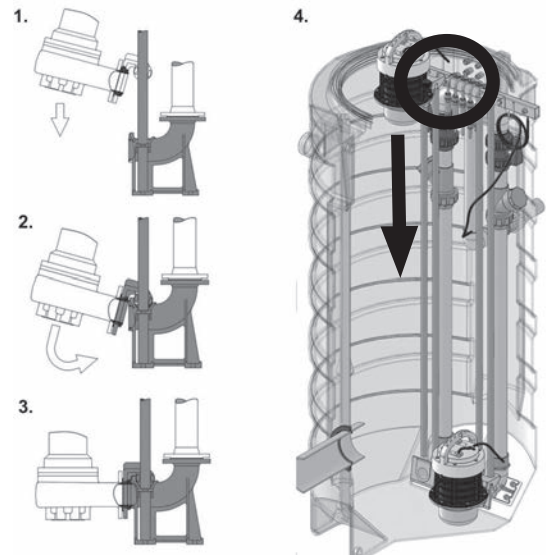
### 4.2.4 SANIFOS® 1300

#### • Sanipump® GR/VX

- Bevestig de ketting met de sluiting aan de pomp en verbind de ketting met de bijgeleverde karabijnhaak aan de bovenkant van de tank (handig bij onderhoud van de eenheid).
- Laat de pompen op de roestvrij stalen geleiders op de bodem van de tank glijden.

#### • Andere pomp:

- Schroef de 2 delen van de pijp op elkaar en breng de meegeleverde O-ring aan.
- Sluit de leiding(en) aan op elke pomp (afzonderlijk geleverd).
- Zodra de aansluitingen zijn gemaakt, laat u de dompelpomp(en) en het bijbehorende leidingwerk in de tank zakken en sluit u de leidingen weer aan.



## 4.3 ELEKTRISCHE BEDRADING

### 4.3.1 Bedrading van pompen en vlotters

#### Gebruik van waterdichte klemblokken (Sanifos® 280, Sanifos® 610 en Sanifos® 1300)

Door de aansluiting met het waterdichte klemblok is het mogelijk onderhoud te plegen aan de dompelpompen zonder de voedingskabels los te koppelen en zonder de 10 m lange kabel door de wartels of het ontluichtingskanaal te hoeven trekken om de pompen uit het reservoir te halen.

**Bedrading van waterdichte klemblokken (4-draads) voor de pompen ► TH400 5P klemmenblok (alleen 4-polig gebruik)**

**Bedrading van waterdichte klemblokken voor de vlotters ► Klemblok TH391 2P**

Vorbereitung van de klemblokken

**TH391**  
2 POLES

1

2

Versione a vite standard (THB)  
Screw terminals

6mm  
20mm

6mm  
20mm

2

1-1  
2-2

2.1

Piercing terminals version (THP)

20mm

No unstripping

3

3.1  
3.2  
3.3

4

4.1  
4.2

Quick-fixing special tool

1 **TH400**  
5

2

**TH020**  
5 POLES

Ø 8.0 ± 11.0 mm

Ø 11.0 ± 17.0 mm

3

**TH020**  
5 POLES

L=30mm  
L=8mm

L=30mm  
L=8mm

3.1

3.2

3.3

4

4.1  
4.2

5

5.1  
5.2

Ø 29 Nm 2.5

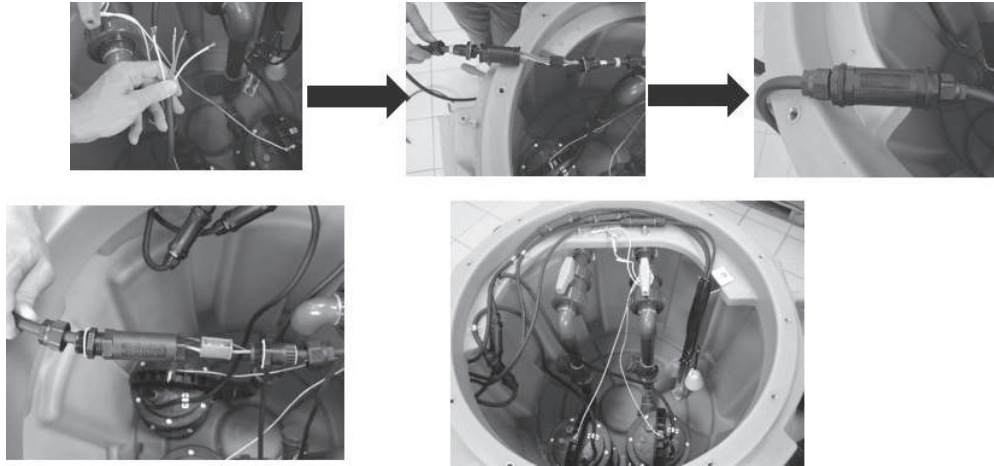
6

7

Ø 29 Nm 4.0

### 4.3.2 Vlotters Sanifos® 610 en Sanifos® 1300

- Montage van de vlotterkabels.
- Bevestig ze met een kabelbinder aan de roestvrijstalen balk.



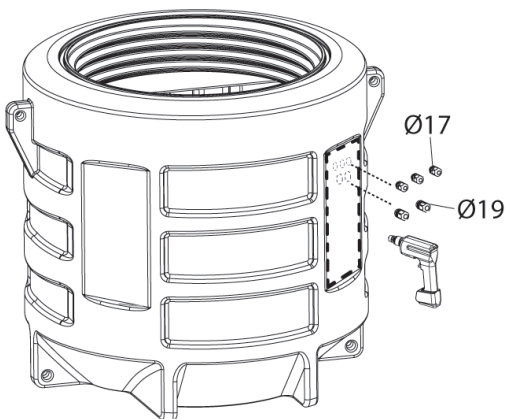
### 4.3.3 Kabeluitgang

Bij een op de vloer geplaatste installatie - Gebruik van de ontluchting:

- De kabel door het ventilatiekanaal doen.

Bij een op de vloer geplaatste installatie - Gebruik van de wartels (zijuitgang voor de kabels op het reservoir):

- 5 voorgeboorde gaten :



#### Doorgang van de vlotterkabels door de PG 11-wartels :

- Maak een boorgat van  $\varnothing 17$  mm.
- Plaats de wartel met een siliconen draad.
- Draai de moer binnenin vast.

#### Doorgang van de motorkabels door de PG 13-wartels :

- Maak een boorgat van  $\varnothing 19$  mm.
- Plaats de wartel met een siliconen draad.
- Draai de moer binnenin vast.

Bij ondergrondse plaatsing van de installatie : Gebruik van de ontluchting

#### Sanifos® 280 en Sanifos® 610

- Het ventilatiekanaal zagen.
- De kabel(s) door het ventilatiekanaal doen.
- Leid de kabels van de opvoerinstallatie met een pvc-leiding met een diameter van 75 mm naar de stroombron.

#### Sanifos® 1300

- Zaag één van de ontluichtingsopeningen af (4 mogelijke openingen).
- Steek de kabel(s) door de ventilatiedoorgang.
- Leid de kabels van de opvoerinstallatie met een pvc-leiding met een diameter van 100 mm naar de stroombron.

## 4.4 MONTAGE VAN HET RESERVOIRDEKSEL

### 4.4.1 Montage van de O-ring van het reservoirdeksel

- Zorg ervoor dat het oppervlak van het deksel dat op de pakking rust schoon is.
- Plaats het deksel en schroef het vast.
- Plaats de veiligheidsschroef en schroef hem vast.

## 4.5 ONTLUCHTING

PAS OP	
	<p><b>Onvoldoende ontluchting.</b>            Risico dat de opvoerinstallatie niet werkt!            ⇒ De ontluchting moet vrij blijven.            ⇒ Blokkeer de ontluchtingsuitlaat niet.            ⇒ Installeer geen luchtaanzuigventiel (diafragmaventiel).</p>

Volgens de aanbevelingen van EN 12050-1 moeten de opvoerinstallaties worden voorzien van ontluchting. De opvoerinstallatie moet zo worden ontluicht dat het reservoir altijd onder atmosferische druk staat.

## PAS OP



De ontluchting moet volledig vrij zijn en de lucht moet in beide richtingen circuleren (**geen membraanklep installeren**)

Het ontluchtingskanaal mag niet worden aangesloten op het ontluchtingskanaal aan de aanvoerszijde van een vetafscheider.

Sluit het ontluchtingskanaal met ext. Ø van 75, of met ext. Ø van 100 voor **Sanifos® 1300**, aan op de verticale ontluchtingsgaten met behulp van een flexibele mof.

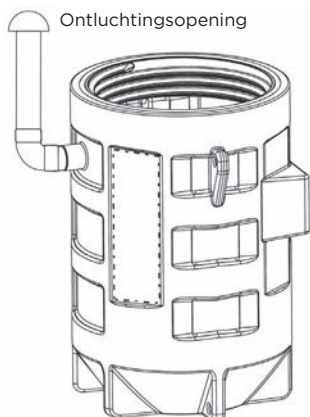
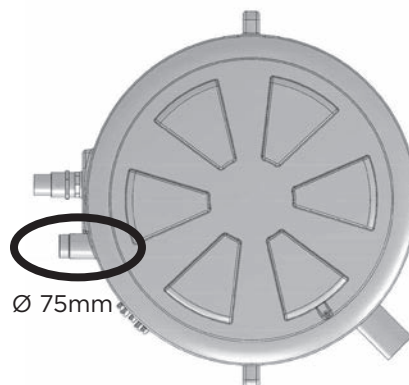
**De Sanifos® 280 en Sanifos® 610: hebben één ontluchtingsgat.**

**De Sanifos® 1300: heeft vier ontluchtingsgaten.**

Zaag zorgvuldig het uiteinde van de opening van uw keuze en maak doorgang helemaal open.

Laat een deel van de schuine kantelruimte open om de aansluitingen makkelijker te kunnen monteren.

De ontluchting moet op ca. 50 cm van het deksel van het reservoir zitten.



## 4.6 AFVOEROPENING

## PAS OP



Installeer de afvoerleiding in een "lus" en zorg ervoor dat de basis op het hoogste punt ligt, dus boven het retourniveau, zodat er geen rioolwater kan terugstromen.

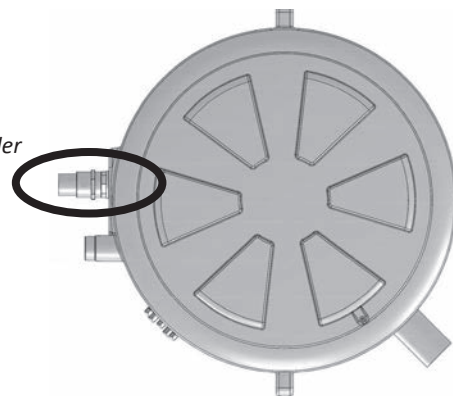
## PAS OP

**Afvoerleiding onjuist geïnstalleerd.**

Lekkage en overstroming van de installatieruimte!

- ⇒ De opvoerinstallatie mag niet als steunpunt voor leidingen worden gebruikt.
- ⇒ Geen andere afvoerleidingen op de afvoerleiding aansluiten.
- ⇒ Installeer de afsluiters op de aanvoerleidingen en de afvoerleidingen (reeds geïnstalleerd op de **Sanifos® 280**, de **Sanifos® 610** en de **Sanifos® 1300**).

DN 40 (uitw. Ø 50) oder  
DN 50 (uitw. Ø 63)



## PAS OP



De meegeleverde terugslagklep moet worden geïnstalleerd (aan de inlaat van de drukleiding voor **Sanisub Steel** en **Sanisub ZPK**).

## 4.7 WATERINLAATOPENINGEN

**Sanifos® 110**

4 openingen beschikbaar:

- 2 inlaten aan de zijkant met een ext. Ø van 40/50
- 2 inlaten aan de zijkant met een ext. Ø van 100/110/125





**Sanifos® 280 en Sanifos® 610**

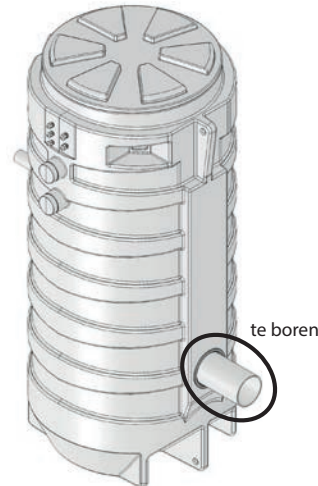
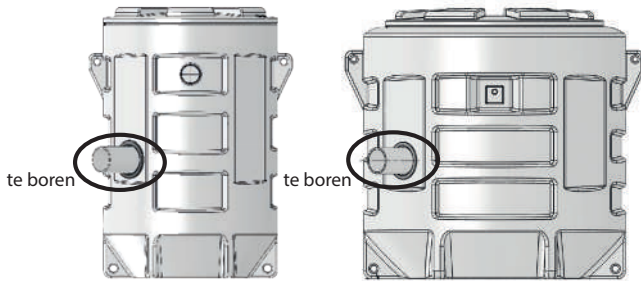
1 opening beschikbaar :

1 inlaat aan de zijkant met een ext. Ø van 50/100

**Sanifos® 1300**

1 opening beschikbaar :

1 inlaat aan de zijkant met een ext. Ø van 160

**5. INSTALLATIE/PLAATSING**

- Pvc-druk PN10 of 16 (aanbevolen door de fabrikant);
- Flexibel "versterkt" van het type PEHD.

**5.1 INSTALLATIE VAN DE OPVOERINSTALLATIE, BINNENSHUIS GEPLAATST**

- De gegevens op de gegevensplaat zijn vergeleken met de gegevens op de bestelling en de installatie (voedingsspanning, frequentie).
- De installatieruimte moet beschermd zijn tegen vorst.
- De installatieruimte moet voldoende verlicht zijn.
- De constructie is voorbereid volgens de in het installatievoorbeeld en EN 12056-4 aangegeven afmetingen.
- De technische ruimte waar de **Sanifos®** wordt geïnstalleerd, moet groot genoeg zijn dat er boven en rondom het apparaat een werkruimte van minimaal 600 mm voor eventueel onderhoud aanwezig is.
- De afsluiters (bij sommige apparaten meegeleverd) moeten zo dicht mogelijk bij de installatie op de inlaatopeningen en

het ontluichtingskanaal worden geïnstalleerd.

- De afvoerpijp moet zo ontworpen zijn dat rioolwater onmogelijk kan terugstromen.

Door een terugslaglus boven het retourniveau aan te brengen kan het rioolwater niet meer terugstromen.

**Let op :** Let op: tenzij anders aangegeven door lokale regelgeving is het retourniveau gelijk aan het straatniveau (weg, trottoir...). Verleng deze pijp na de terugslaglus met een leiding met een grotere doorsnede.

- Zorg voor een put om de ruimte te kunnen drogen.
- Aanbevolen wordt een extra pomp te installeren om de technische ruimte (in geval van overstroming) te kunnen ontwateren.
- De opvoerinstallatie moet via het dak worden ontluicht.
- De weggepompte vloeistof is toegestaan en geschikt, zoals beschreven in dit document (raadpleeg de gebruiksaanwijzing van de pomp).
- Voor het wegpompen van afvalwater met vet moet een vetafscheider worden gebruikt.

Ander afvalwater dan hierboven beschreven, bijvoorbeeld van industriële of ambachtelijke oorsprong, mag niet zonder voorafgaande behandeling door de leidingen worden afgevoerd.

## 5.2 INSTALLATIE VAN DE OPVOERINSTALLATIE, ONDERGRONDS

Voer een bodemanalyse uit voordat u de opvoerinstallatie ondergronds installeert. Deze analyse moet voldoen aan DTU-norm 64-1 en het besluit van 6 mei 1996.

PAS OP	
	<p><b>Risico op bevriezing</b></p> <p>Bij bevriezing kunnen de leidingen en pomp beschadigd raken.</p> <ul style="list-style-type: none"> <li>⇒ Installeer de opvoerinstallatie op een vorstvrije plaats.</li> <li>⇒ Controleer hoe diep de vorst bij u in de regio in de grond kan doordringen.</li> <li>⇒ Wanneer de opvoerinstallatie in een omgeving met temperaturen onder nul wordt geïnstalleerd, moet de installatie in overeenstemming met de lokale aanbevelingen worden geïsoleerd.</li> <li>⇒ Het vorstgevaar kan worden beperkt door de installatie dieper onder de grond te plaatsen. SFA levert ook 30 cm lange verlengbussen voor de <b>Sanifos® 280</b>, 40 cm lange verlengbussen voor de <b>Sanifos® 610</b> en de <b>Sanifos® 1300</b>.</li> </ul>

- De gegevens op de gegevensplaat zijn vergeleken met de gegevens op de bestelling en de installatie (voedingsspanning, frequentie).
- De constructie is voorbereid volgens de in het installatievoorbeeld en EN 752 aangegeven afmetingen.
- **De afsluiters** (bij sommige apparaten meegeleverd) moeten zo dicht mogelijk bij de installatie op de inlaatopeningen en het ontluichtingskanaal worden geïnstalleerd.

Opmerking: De externe kleppen en ventielen worden niet meegeleverd.

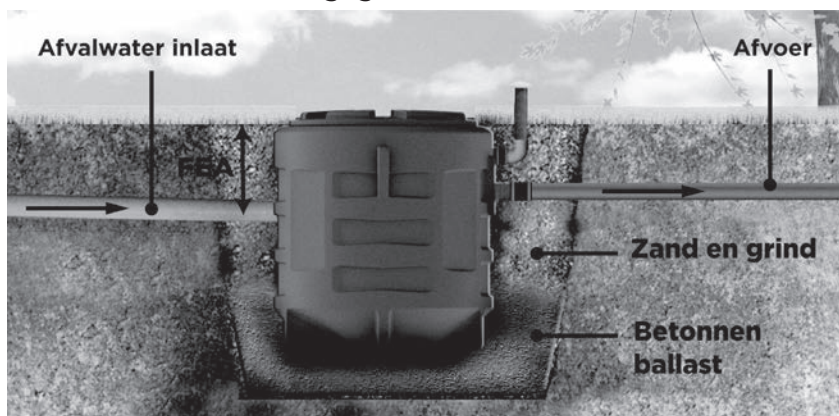
### Belangrijk:

- De opvoerinstallatie moet worden ontluicht.
- De weggepompte vloeistof is toegestaan en geschikt, zoals beschreven in dit document (raadpleeg de gebruiksaanwijzing van de pomp).
- Voor het wegpompen van afvalwater met vet moet een vetafscheider worden gebruikt.

Ander afvalwater dan hierboven beschreven, bijvoorbeeld van industriële of ambachtelijke oorsprong, mag niet zonder voorafgaande behandeling door de leidingen worden afgevoerd.

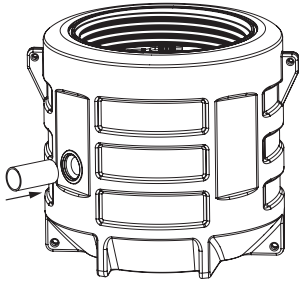
Diegene die de opvoerinstallatie aanbeveelt en het installatiebedrijf moeten volledig op de hoogte zijn van de aard van de bodem, van de aanwezigheid van een eventuele grondwaterspiegel om de civieltechnische kant van hun project en dus het type ondergrondse plaatsing van het reservoir te kunnen bepalen.

### Hoe moeten de Sanifos®-reservoirs worden ingegraven?



- Kies een geschikte locatie voor de installatie. In principe moet de installatie lager op de grond worden geïnstalleerd dan de weggepompte elementen zodat de elementen door verval in de installatie terechtkomen.
- Controleer of er geen ondergrondse kabels, leidingen of leidingen aanwezig zijn.
- Graaf de put. De bodem van de put moet egaal en horizontaal zijn. De put moet zo diep zijn dat de afvalwaterleidingen met een helling tussen de 1 en 3% de installatie kunnen binnenkomen.
- De uitgraving mag maximaal 500 mm dieper zijn dan de diepte of totale lengte van het reservoir. Als de uitgraving met de hand wordt uitgevoerd, moeten de zijanten worden gestut om inzakken te voorkomen.
- De bodem van de uitgraving moet worden bedekt en verstevigd met een schone ballast van ongeveer 200 mm dik.
- Als de bodem van de put van beton is gemaakt, bevestig het reservoir dan aan de bodem door middel van verankeringspunten.

- Plaats de met de apparatuur uitgeruste opvoerinstallatie in de put.
- Vul de omtrek van de installatie op met een mengsel van zand en grind. Compenseer de druk van de vulling om vervorming van de tank te voorkomen door deze met schoon water te vullen.
- Sluit de waterafvoerleidingen en ontluchting aan.
  - **Sanifos® 280**: gebruik de meegeleverde mof en slangklemmen om de ventilatieleiding aan te sluiten.
  - **Sanifos® 280, Sanifos® 610 en Sanifos® 1300**: de watertoevoerleiding aansluiten door de buis in de afdichting te duwen.



In geval van grondwaterlagen of ondoordringbare of kleiachtige oppervlakken moet de bodem van de put worden bedekt met een zandbed van ongeveer 20 cm dik (mengsel van zand en droog cement met een verhouding van 200 kg cement tot 1 m<sup>3</sup> zand).

Als de grondwaterlaag tot aan het oppervlak komt, vervang dan het zand door een laagwaardige cementmix (de ruimte tussen het reservoir en de put moet minstens 20 cm zijn).

#### PAS OP



Zorg ervoor dat alle voorbereidings- en aansluitwerkzaamheden voor de leidingen en pomp zijn uitgevoerd voordat u het reservoir ingraaft.

### 5.3 DE HOOGTE VAN HET DEKSEL AAN HET TERREIN AANPASSEN

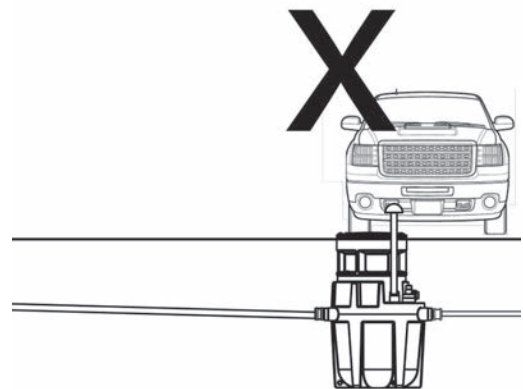
De antislip-deksel wordt vastgeschroefd en met een veiligheidsschroef vastgezet.

SFA kan optioneel een uitbreiding van 300 mm leveren voor de model **Sanifos® 280**, van 400 mm leveren voor de modellen **Sanifos® 610** en **Sanifos® 1300**.

#### PAS OP



⇒ Er mag niet op de opvoerinstallaties worden geparkeerd of gereden, geldt voor de **Sanifos® 280, Sanifos® 610** en **Sanifos® 1300**. Ze mogen niet onder een oversteekplaats voor voetgangers worden geïnstalleerd. Het incidentele maximaal toelaatbare gewicht is 200 kg.



### 5.4 ELEKTRISCHE AANSLUITING

#### GEVAAR



#### Elektrische aansluiting uitgevoerd door niet-gekwalificeerde personeel.

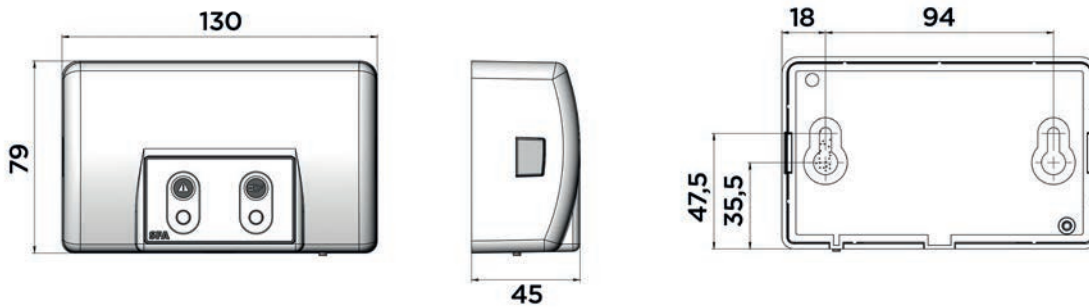
Elektrische schokken kunnen dodelijk zijn!

- ⇒ De elektrische aansluiting moet door een gekwalificeerde en erkende elektricien worden uitgevoerd.
- ⇒ De elektrische installatie moet voldoen aan lokale nationale voorschriften.

Raadpleeg de installatie-instructies voor de pomp en de schakelkast.

## 5.5 BEDRADE AFSTANDSALARM (GELEVERD VOLGENS MODEL)

### 5.5.1 Afmetingen



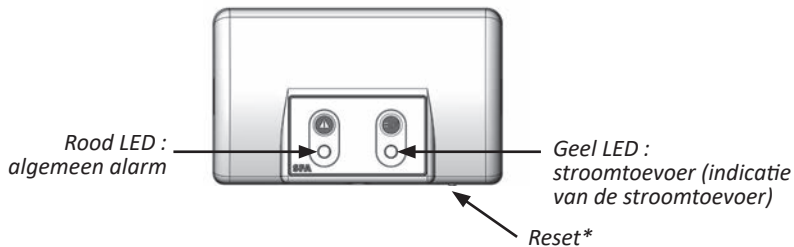
### 5.5.2 Installatie

De alarmkast moet binnenshuis worden geïnstalleerd, op een plaats buiten het bereik van vocht en in de buurt van een stopcontact.

### 5.5.3 Technische kenmerken van de alarminstallatie

- Bedrade afstandalarm: 5 m kabel
- Audio- en visuele informatie
- Beschermingsklasse: IP44

### 5.5.4 Gebruik



1/ De rode alarm LED geeft de werking van de bijhorende LED op het **Sanifos**<sup>®</sup>-bedieningspaneel aan. De alarmbox weerklinkt zolang de fout aanwezig is. Om het alarm te stoppen, drukt u op de resetknop (\*) onderaan de alarmbox of op het bedieningspaneel van de **Sanifos**<sup>®</sup>.

2/ De gele voedings LED geeft de status van de stroomtoevoer van de alarmeenheid aan:

- brandt permanent = **Sanifos**<sup>®</sup> aangesloten op netstroom.
- knippert = stroomuitval bij de **Sanifos**<sup>®</sup>.

3/ De alarmbox kan volledig worden uitgeschakeld door lang op de Reset-knop te drukken.

## 6. INGEBRUIKNAME

### 6.1 VEREISTE VOOR INGEBRUIKNAME

Controleer vóór de inbedrijfstelling van de opvoerinstallatie of de elektrische aansluiting van de opvoerinstallatie en alle veiligheidsvoorzieningen correct zijn uitgevoerd.

De pomp en alle beschermingsmiddelen zijn correct aangesloten.

- De veiligheidsinstructies zijn opgevolgd.
- De gebruikseigenschappen zijn gecontroleerd.
- De lokale voorschriften op de plaats van installatie zijn nageleefd.

### 6.2 INGEBRUIKNAME VAN DE BEDIENINGSKAST

Raadpleeg de installatie-instructies voor de schakelkast.

### 6.3 CHECKLIST VOOR INBEDRIJFSTELLING VAN DE SANIFOS<sup>®</sup>-OPVOERINSTALLATIE

PAS OP	
	Gebruik de motor niet in de stand gedwongen werking (door de toets op het toetsenbord in te drukken) voordat de pomp in het water staat. Droogloop kan de vermaler beschadigen.

- Controleer of de installatie is uitgeschakeld.
- Schroef de veiligheidsschroef los en draai het deksel los.
- Controleer of het reservoir waterpas staat.
- Controleer of het reservoir niet vervormd, gedeukt of gescheurd is.
- Controleer of het reservoir schoon is (geen vuil, geen zand...).
- Controleer of de aansluitingen van de kleppen goed dicht zitten.
- Controleer of de afvoerdiameter juist is.
- Controleer of de installatieplaats van de **Sanifos**<sup>®</sup>-installatie een hellingshoek heeft waardoor het afvalwater door de zwaartekracht naar het reservoir kan stromen (en of de hoogte van het binnenkomend waterdebiet geschikt is voor een reservoirdeksel op bodemniveau).
- Controleer of de klemmen van de inlaat- en uitlaatkoppelingen goed dicht zitten.
- Controleer of het reservoir wordt ontvlucht (diameter 75, diameter 100 voor **Sanifos**<sup>®</sup> 1300). De lucht moet in twee richtingen circuleren.
- Controleer de elektrische mantel (ingegraven tank) of kabelwartels (staand reservoir) op lekkage.
- Controleer of de spanning en frequentie van de voeding overeenkomen met die op het typeplaatje van het apparaat.
- Controleer de afmetingen van de voedingskabel (3G1,5 mm<sup>2</sup>) / 5G2,5 mm<sup>2</sup>) bij driefasige uitvoeringen.

- Controleer of het stroomnet geard en beveiligd is met een aardlekschakelaar van 30 mA.
- Controleer of het snoer niet gesneden of beschadigd is.
- Controleer of de aansluiting alleen voor de voeding van de opvoerinstallatie is bestemd.
- Controleer of de connectoren op de juiste plaatsen zitten.
- Controleer of de waterdichte connectors (**Sanifos® 280**, **Sanifos® 610** en **Sanifos® 1300**) goed dicht zitten.
- Schroef het deksel en vervolgens de veiligheidsschroef er weer op.
- Schakel de stroomtoevoer naar de installatie aan.
- Voer een aantal functionele testen van de pomp (schakelaar/inzetter) uit met elk van de op die installatie aangesloten sanitaire apparaten.
- Controleer de wisselwerking van de pompen (bij **Sanifos® 610-2** pompen en **Sanifos® 1300**).
- Controleer of de vlotter(s) vrij kan/kunnen bewegen.
- Controleer of de terugslagklep goed werkt.
- Controleer of alle aansluitingen waterdicht zijn en draai ze zo nodig opnieuw vast.
- Controleer of de afsluiters goed en soepel werken.
- Controleer de doorstroming van de afvoerleiding.

## 7. GEBRUIK

### 7.1 TOEPASSINGSBEPERKINGEN

- De pomp niet met gesloten kleppen in bedrijf stellen.
- Raadpleeg de gebruiksaanwijzing van de pomp.
- Volg de instructies met betrekking tot welke vloeistoffen weggepompt mogen worden (raadpleeg de gebruiksaanwijzing van de pomp.).
- De pomp nooit "droog", dus zonder vloeistof laten werken.

Tijdens het gebruik moeten de volgende parameters en waarden in stand worden gehouden:

Parameter	Waarde
Max. toegestane vloeistoftemperatuur	40 °C tot 70 °C gedurende max. 5 minuten per uur
Max. omgevingstemperatuur	50 °C

### 7.2 START EN STOP

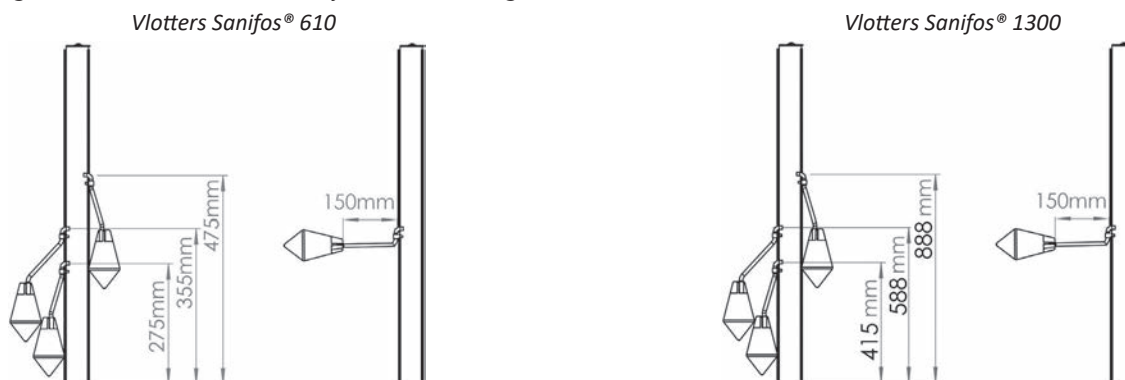
De automatische bediening start en stopt de pomp als er een bepaalde niveau wordt bereikt.

De positie van de vlotters wordt in de fabriek afgesteld. Wijzig deze afstelling nooit.

Als tijdens onderhoudswerkzaamheden één of meer vlotterschakelaars worden vervangen, moeten deze overeenkomstig de afbeelding worden geplaatst.

De vrije lengte van de vlotters moet vanaf het bevestigingspunt van de kabel aan de onderkant van de vlotter  $150 \pm 5$  mm bedragen.

Zorg ervoor dat de vlotters vrij kunnen bewegen.



### 7.3 STARTFREQUENTIE

Om oververhitting en overmatige belasting van de motor, afdichtingen en lagers te voorkomen, mag het apparaat niet vaker dan 10 keer per uur worden gestart.


## 8. BUITEN BEDRIJF STELLEN

1. Sluit de kleppen op de aanvoerbuizen.
2. Leeg het reservoir door op de knop geforceerd legen van de pomp te drukken.
3. Sluit de afvoerlep.
4. Koppel de stroomvoorziening los en schakel de installatie uit.

GEVAAR	
	<p><b>De stroom is niet onderbroken.</b> Gevaar voor elektrische schokken! ⇒ Trek de stekker uit het stopcontact of verwijder de elektrische geleiders en neem de nodige maatregelen.</p>

5. De hydraulica en messen van de vermaler inspecteren. Reinigen indien nodig.


## 6. Het reservoir schoonmaken.

WAARSCHUWING	
	<p><b>Verpompte vloeistoffen schadelijk voor de gezondheid.</b></p> <p>Gevaar voor mens en milieu!</p> <p>⇒ Opvoerinstallaties voor de afvoer van vloeistoffen die schadelijk zijn voor de gezondheid moeten worden ontsmet.</p> <p>Draag zo nodig een masker en beschermende kleding.</p>


## 9. ONDERHOUD

## 9.1 ALGEMENE INFORMATIE / VEILIGHEIDSINSTRUCTIES

WAARSCHUWING	
	<p><b>Werkzaamheden uitgevoerd op de opvoerinstallatie door niet-gekwalificeerd personeel.</b></p> <p>Gevaar voor letsel!</p> <p>⇒ Reparatie- en onderhoudswerkzaamheden moeten door speciaal opgeleid personeel worden uitgevoerd.</p> <p>⇒ Neem de veiligheids- en basisinstructies in acht.</p>

WAARSCHUWING	
	<p><b>Verpompte vloeistoffen schadelijk voor de gezondheid.</b></p> <p>Gevaar voor mens en milieu!</p> <p>⇒ Opvoerinstallaties voor de afvoer van vloeistoffen die schadelijk zijn voor de gezondheid moeten worden ontsmet.</p> <p>Draag zo nodig een masker en beschermende kleding.</p>

## 9.2 ONDERHOUDS- EN INSPECTIEWERKZAAMHEDEN

WAARSCHUWING	
	<p><b>Werkzaamheden aan de opvoerinstallatie zonder correcte voorbereiding.</b></p> <p>Gevaar voor letsel!</p> <p>⇒ De opvoerinstallatie op de juiste manier uitzetten en tegen onbedoeld starten beveiligen.</p> <p>⇒ De toevoer- en terugstroomkleppen sluiten.</p> <p>⇒ De opvoerinstallatie legen.</p> <p>⇒ Sluit eventuele hulpaansluitingen.</p> <p>⇒ Laat de opvoerinstallatie afkoelen tot kamertemperatuur.</p>

Overeenkomstig EN 12056-4 moeten de opvoerinstallaties worden onderhouden en gerepareerd om een correcte afvoer van afvalwater te garanderen en storingen in een vroeg stadium op te sporen en te elimineren.

De gebruiker moet de pomp maandelijks controleren op een correcte werking door ten minste twee bedrijfscycli te observeren.

De binnenkant van het reservoir moet van tijd tot tijd worden gecontroleerd en zo nodig moeten afzettingen, met name in de buurt van de niveausensor, worden verwijderd.

Overeenkomstig EN 12056-4 moet de opvoerinstallatie door gekwalificeerd personeel worden onderhouden.

De volgende intervallen mogen niet worden overschreden:

- 3 maanden voor opvoerinstallaties bij commercieel gebruik;
- 6 maanden voor opvoerinstallaties bij klein gemeenschappelijk gebruik;
- 1 jaar voor opvoerinstallaties bij huishoudelijk gebruik.

## 9.3 ONDERHOUD

Onderhoudswerkzaamheden aan de **Sanifos**<sup>®</sup>-opvoerinstallatie mogen uitsluitend door gekwalificeerd personeel worden uitgevoerd.

De gebruiker van de **Sanifos**<sup>®</sup>-opvoerinstallatie wordt geadviseerd om bij de inbedrijfstelling een onderhoudscontract af te sluiten.

Als dit niet is gebeurd, neem dan contact op met de technische dienst van SFA voor service- en onderhoudswerkzaamheden aan de **Sanifos**<sup>®</sup>-opvoerinstallatie.

**Technische dienst SFA: +31 475 478 100**

Checklist voor onderhoud van de **Sanifos**<sup>®</sup>-opvoerinstallatie:

- Verwijder het deksel van de installatie.
- Controleer of de pakking op het reservoir zit.
- Reinig het reservoir en de motor en vlotter met een hogedrukreiniger.
- Vul het reservoir totdat de pomp start.
- De pomp start, een deel van het water wordt afgetapt.
- Schakel na het uitschakelen van de pomp de voedingsspanning van het systeem uit.
- Sluit de toevoer- en afsluiters (niet bij de **Sanifos**<sup>®</sup> 110).
- Leeg het resterende water met een waterzuiger of een ander pompinrichting in het reservoir.
- Als de klep gesloten is, ontkoppel de aansluiting (op de bodem van het reservoir van de **Sanifos**<sup>®</sup> 110) die de leiding met het pomphuis verbindt.
- Haal de pomp uit het reservoir (met behulp van de ketting op de **Sanifos**<sup>®</sup> 280, **Sanifos**<sup>®</sup> 610 en **Sanifos**<sup>®</sup> 1300).
- Controleer de algemene toestand van de pomp, de elektrische kabels, vlotter (s) en het mes. Neem contact op met de technische dienst van SFA voor vervanging indien een onderdeel slecht functioneert.

- Het correct functioneren van de terugslagklep controleren en reinigen.
- Laat de pomp weer in het reservoir zakken.
- Schroef de aansluiting weer vast op de leiding.
- Open de kleppen.
- Schakel de stroomtoevoer weer aan.
- Doe verscheidene pogingen om de installatie in- en uit te schakelen met behulp van de waterpunten.
- Schroef het deksel en vervolgens de veiligheidsschroef er weer op.

**PAS OP****Ontluchtingsopening verstopt.**

Risico dat de installatie niet werkt!

⇒ Controleer regelmatig de ontluchtingsleidingen. De doorgang mag nooit verstopt raken.

**9.4 ONDERHOUDSCONTRACT**

Zoals alle hoogwaardige technische apparatuur moeten de **Sanifos**<sup>®</sup> opvoerinstallaties worden onderhouden om goed te blijven werken.

Wij raden u aan een onderhoudscontract af te sluiten met een gekwalificeerd bedrijf voor reguliere inspectie- en onderhoudswerkzaamheden.

Voor meer informatie kunt u contact met ons opnemen.

**BELANGRIJK**

Door een onderhoudsprogramma op te zetten kunt u kostbare reparaties en omvangrijke onderhoudswerkzaamheden vermijden en verzekert u zich van een veilige en betrouwbare werking.

**10. GARANTIE**

**Sanifos**<sup>®</sup> heeft een garantie van 2 jaar op onderdelen en arbeid, mits correct geïnstalleerd en gebruikt.

# ÍNDICE

<b>1. SEGURIDAD</b>	<b>93</b>
1.1 Identificación de los avisos .....	93
1.2 Aspectos generales.....	93
1.3 Uso conforme.....	93
1.4 Cualificación y formación del personal.....	93
1.5 Instrucciones de seguridad para los trabajos de mantenimiento, inspección y montaje .....	93
1.6 Consecuencias y riesgos en caso de incumplimiento del manual de servicio .....	94
<b>2. TRANSPORTE / ALMACENAMIENTO TEMPORAL / DEVOLUCIÓN / ELIMINACIÓN</b>	<b>94</b>
2.1 Control en la recepción.....	94
2.2 Transporte.....	94
2.3 Almacenamiento temporal/Acondicionamiento.....	94
2.4 Devolución .....	94
2.5 Eliminación al final de la vida útil .....	95
<b>3. DESCRIPCIÓN</b>	<b>95</b>
3.1 Descripción general .....	95
3.2 Elementos suministrados .....	95
3.3 Placa informativa.....	95
3.4 Diseño y modo de funcionamiento.....	95
3.5 Características técnicas.....	97
3.6 Tamaño de los productos .....	97
3.7 Depósito colector .....	98
3.8 Nivel de ruido .....	98
<b>4. PREPARACIÓN DEL DEPÓSITO</b>	<b>98</b>
4.1 Preparación para la tubería de entrada (Sanifos® 280, Sanifos® 610 y Sanifos® 1300) .....	98
4.2 Instalación de la bomba en el depósito .....	99
4.3 Cableado eléctrico.....	99
4.4 Montaje de la tapa del depósito.....	101
4.5 Ventilación .....	101
4.6 Orificio de salida.....	102
<b>5. INSTALACIÓN / COLOCACIÓN</b>	<b>103</b>
5.1 Instalación de la estación elevadora, colocada.....	103
5.2 Instalación de la estación elevadora, enterrada.....	104
5.3 Adaptar la altura de la tapa al terreno .....	105
5.4 Conexión eléctrica .....	106
5.5 Bloque de alarma remoto con cable (Suministrado según modelo).....	106
<b>6. PUESTA EN SERVICIO</b>	<b>106</b>
6.1 Requisitos previos para la puesta en servicio .....	106
6.2 Puesta en servicio con el cuadro de control .....	106
6.3 Lista de control para la puesta en servicio .....	106
<b>7. UTILIZACIÓN</b>	<b>107</b>
7.1 Límites de aplicación.....	107
7.2 Arranque y parada.....	107
7.3 Frecuencia de arranque .....	108
<b>8. DESACTIVACIÓN</b>	<b>108</b>
<b>9. MANTENIMIENTO</b>	<b>108</b>
9.1 Información general.....	108
9.2 inspección y mantenimiento.....	108
9.3 Contrato de mantenimiento.....	109
<b>10. GARANTÍA</b>	<b>109</b>

## Glosario

### Aguas residuales

Aguas modificadas por el uso que se les haya dado (por ejemplo: aguas residuales domésticas).

### Conducto de ventilación

Conducto de ventilación que impide las variaciones de presión dentro de la estación elevadora de aguas residuales.

La estación elevadora debe estar ventilada por encima del techo (cuando está instalada dentro de la vivienda).

### DN (Diámetro Nominal)

Parámetro utilizado para caracterizar piezas adaptadas unas a otras, por ejemplo: tubos, conexiones o manguitos.

### EN 12050-1

Norma europea en vigor para las estaciones elevadoras de efluentes que contienen materias fecales destinadas a la evacuación presente por debajo del nivel de reflujo en los edificios y en los campos.

### Estación elevadora de aguas residuales

Instalación para la recogida y elevación automática de las aguas residuales y aguas fecales por encima del nivel de reflujo.

### Estación doble

Estación elevadora de aguas residuales equipada de una segunda bomba de potencia idéntica que se inicia de forma automática si es necesario.

### Nivel de ruido

Emisiones acústicas esperadas, expresadas en nivel de presión acústica LpA en dB(A).

### Separador

Equipo que impide por gravedad la penetración de sustancias dañinas en el sistema de evacuación separándolas de las aguas residuales, por ejemplo: separador de grasa.

### Tubería de descarga

Conducto por el cual las aguas residuales, procedentes de los dispositivos sanitarios se dirigen hacia la estación elevadora.

### Tubería de retorno

Sirve para enviar las aguas residuales por encima del nivel de reflujo y transportarlas hacia el colector.

### Volumen útil

Volumen a evacuar entre el nivel de arranque y el nivel de parada.

### Zona de trabajo

La zona de trabajo es el espacio necesario para las intervenciones.

Copyright / Aviso legal - Manual de instalación y mantenimiento / montaje Sanifos® - Instrucciones originales de servicio.

Todos los derechos reservados.

Los contenidos de este documento no deben divulgarse, reproducirse, modificarse ni comunicarse a terceros sin la autorización por escrito del fabricante.



Este documento podrá estar sujeto a modificaciones sin aviso previo.

SFA - 41 Bis Avenue Bosquet - 75007 PARIS - FRANCIA



## 1. SEGURIDAD

### 1.1 IDENTIFICACIÓN DE LOS AVISOS

Significado	
<b>PELIGRO</b>	Este término define un peligro de alto riesgo que, si no se evita, puede provocar la muerte o heridas graves.
<b>ADVERTENCIA</b>	Este término define un peligro de riesgo medio que puede provocar heridas leves o graves si no se evita.
<b>AVISO</b>	Este término define un peligro que, si no se tiene en cuenta, puede provocar un riesgo para la máquina y su funcionamiento.
	Este símbolo identifica peligros generales. El peligro se especifica mediante las indicaciones que figuran en la tabla.
	Este símbolo identifica peligros inherentes a la tensión eléctrica y da información sobre la protección contra la tensión eléctrica.

### 1.2 ASPECTOS GENERALES

Este manual de servicio y montaje incluye instrucciones importantes que debe respetar durante la instalación, el uso y el mantenimiento de la estación elevadora **Sanifos®**.

El cumplimiento de estas instrucciones garantiza un funcionamiento seguro y evitará daños corporales y materiales. Cumpla todos los apartados de estas instrucciones de seguridad.

Antes de instalar y poner en funcionamiento la estación elevadora, el personal cualificado/ el operador propietario correspondiente debe leer y comprender estas instrucciones de uso.

### 1.3 USO CONFORME

Utilizar la estación elevadora solo en los campos de aplicación descritos en esta documentación.

- El uso de la estación elevadora solo debe realizarse en un estado técnicamente irreprochable.
- No utilizar la estación elevadora montada parcialmente.
- La estación elevadora solo debe bombear los fluidos descritos en esta documentación.
- La estación elevadora no debe funcionar sin fluido bombeado.
- Consúltenos para obtener más información sobre los modos de funcionamiento que no se describen en la presente documentación.
- No rebasar los límites de uso definidos en la documentación.
- La seguridad de uso de la estación elevadora solo se garantiza en caso de uso conforme (con estas instrucciones).

### 1.4 CUALIFICACIÓN Y FORMACIÓN DEL PERSONAL

La puesta en servicio y el mantenimiento de este aparato deben realizarse por un profesional cualificado (consúltenos).

Consulte la norma de instalación EN 12056-4 si instala la estación en el interior de la vivienda o la norma EN 752 si instala la estación en el exterior de la vivienda.

### 1.5 INSTRUCCIONES DE SEGURIDAD PARA LOS TRABAJOS DE MANTENIMIENTO, INSPECCIÓN Y MONTAJE

- Cualquier transformación o modificación de la estación elevadora anulará la garantía.
- Usar únicamente piezas originales o piezas autorizadas por el fabricante.

El uso de otras piezas puede cancelar la responsabilidad del fabricante en cuanto a los daños resultantes.

- El operador propietario debe procurar que todos los trabajos de mantenimiento, inspección y montaje se ejecuten por personal cualificado, autorizado y habilitado, que haya estudiado previamente este manual de servicio y montaje.

Antes de intervenir en la estación elevadora, pararla y desconectar el suministro eléctrico.

- Respetar imperativamente el procedimiento de detención de la estación elevadora descrito en este manual de servicio.
- Las estaciones elevadoras usadas para el retorno de fluidos perjudiciales para la salud deben limpiarse.

Antes de volver a ponerla en servicio, respetar las instrucciones de puesta en servicio (véase 6. *Puesta en servicio*).

- Mantener a las personas no autorizadas (niños, por ejemplo) alejadas de la estación elevadora.
- No rebasar los límites de uso definidos en la documentación.
- Respetar las instrucciones de seguridad y las de este manual de servicio (y montaje).

Este manual de servicio siempre debe estar disponible en el emplazamiento para que el personal cualificado y el explotador puedan consultarlo.

El operador propietario debe conservar este manual de servicio.

## 1.6 CONSECUENCIAS Y RIESGOS EN CASO DE INCUMPLIMIENTO DEL MANUAL DE SERVICIO


El incumplimiento del manual de servicio y montaje da lugar a pérdidas de los derechos de garantía y a daños y perjuicios.

## 2. TRANSPORTE / ALMACENAMIENTO TEMPORAL / DEVOLUCIÓN / ELIMINACIÓN

### 2.1 CONTROL EN LA RECEPCIÓN

- Al recibir la mercancía, comprobar el estado del acondicionamiento de la estación elevadora (depósito, bombas y cuadro de control en función del modelo elegido) que se le entrega.
- En caso de deterioro, constatar el daño exacto e informar al distribuidor inmediatamente por escrito.

### 2.2 TRANSPORTE

PELIGRO	
	<b>Caída de la estación elevadora.</b> ¡Riesgo de heridas por la caída de la estación elevadora!

- Transportar la estación elevadora siempre en posición vertical.
- Respetar los pesos indicados.
- No colgar la bomba por el cable eléctrico.
- Utilizar medios de transporte adecuados.
- La estación elevadora se ha revisado para comprobar que no haya daños por el transporte.
- Seleccionar el medio de transporte adecuado según la tabla de peso. Véase el folleto adjunto.


**Peso del depósito:**

	PESO	
<b>Sanifos® 110</b>		
Depósito de 110 litros	10 kg	
<b>Sanifos® 280</b>		
Depósito de 280 litros con hidráulico a montar	25 kg	
<b>Sanifos® 610</b>	<b>1 bomba</b>	<b>2 bombas</b>
Depósito de 610 litros con hidráulico preinstalado y flotadores	55 kg	67 kg
<b>Sanifos® 1300</b>		
Depósito de 1300 litros con hidráulico preinstalado y flotadores	116 kg	

### 2.3 ALMACENAMIENTO TEMPORAL / ACONDICIONAMIENTO

- Almacenar en un lugar fresco, oscuro, seco y sin heladas.

Si se pone en servicio tras un periodo de almacenamiento prolongado, tome las siguientes precauciones para asegurar la instalación de la estación elevadora.

AVISO	
	<b>Orificios y puntos de unión húmedos, sucios o dañados.</b> ¡Fugas o daño en la estación elevadora! ⇒Despeje los orificios obturados de la estación elevadora en el momento de la instalación.

### 2.4 DEVOLUCIÓN

- Vaciar correctamente la estación elevadora.
- Enjuagar la estación elevadora, especialmente cuando ha transportado líquidos perjudiciales o que presenten cualquier otro peligro.

## 2.5 ELIMINACIÓN AL FINAL DE LA VIDA ÚTIL



Este producto debe llevarse a un punto de recogida selectiva al final de su vida útil.

- No puede tratarse como basura ordinaria.
- Infórmese en su ayuntamiento con respecto al lugar en el que depositar el aparato usado para que puede reciclarse o destruirse.

## 3. DESCRIPCIÓN

### 3.1 DESCRIPCIÓN GENERAL

**Sanifos® 110, Sanifos® 280, Sanifos® 610 y Sanifos® 1300** son estaciones elevadoras especialmente diseñadas para un uso individual, comercial y pequeñas comunidades (pequeños edificios, comercios y lugares públicos).

Se pueden instalar dentro de la vivienda o enterradas en el exterior.

Los depósitos de las estaciones están fabricados con polietileno de alta densidad y tienen una gran resistencia mecánica, son antiolores, anti UV y resisten a los ataques químicos.

La tapa está atornillada y sujeta por un tornillo de seguridad (no incluido).

Los depósitos de las estaciones se entregan con 1 o 2 bombas según el modelo.

Los depósitos tienen varias entradas de distintos diámetros para la entrada de los efluentes, o tienen áeras de perforación.

Estos aparatos cumplen con la norma EN 12050-1 (estación elevadora de efluentes con materiales fecales), así como con las Directivas Europeas sobre productos de construcción, seguridad eléctrica y compatibilidad electromagnética.

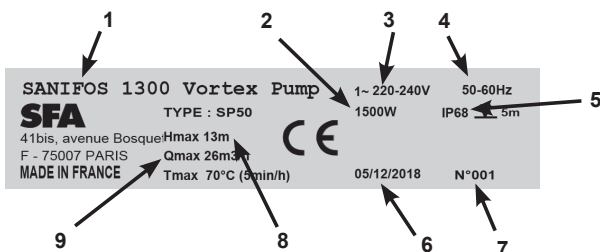
La DoP se puede consultar en la ficha de producto de nuestra página web.

Debe instalarse según las normas EN 12056-4 para instalarla en interiores y EN 752 para instalarla en exteriores.

### 3.2 ELEMENTOS SUMINISTRADOS (VÉASE EL FOLLETO ADJUNTO)

<b>SANIFOS® 110</b>
<b>En un palé:</b>
<ul style="list-style-type: none"> <li>• Depósito <b>Sanifos® 110</b> litros, 1 tapa y junta de estanqueidad,</li> <li>• Accesorios hidráulicos a instalar en el depósito.</li> </ul>
<b>Nota:</b>
<ul style="list-style-type: none"> <li>• Las válvulas de cierre y la válvula antirretorno no se entregan (disponible como opción, ref=KITEVACSANIFOS110).</li> <li>• <b>Sanifos® 110</b> viene con una tapa resistente a 200 kg max.</li> </ul>
<b>SANIFOS® 280</b>
<b>En un palé:</b>
<ul style="list-style-type: none"> <li>• Depósito <b>Sanifos® 280</b> litros con tapa y junta de estanqueidad,</li> <li>• Accesorios hidráulicos a instalar en el depósito con válvula de cierre y válvula antirretorno.</li> </ul>
También está disponible opcionalmente una prolongación de 30 cm de altura para la estación <b>Sanifos® 280</b> .
<b>SANIFOS® 610</b>
<b>En un palé:</b>
<ul style="list-style-type: none"> <li>• Depósito <b>Sanifos® 610</b> litros con tapa y junta de estanqueidad.</li> <li>• Accesorios hidráulicos preinstalados en el depósito con válvula(s) de cierre y válvula(s) antirretorno.</li> </ul>
También está disponible opcionalmente una prolongación de 40 cm de altura para las estaciones <b>Sanifos® 610</b> .
<b>SANIFOS® 1300</b>
<b>En 2 palés:</b>
<ul style="list-style-type: none"> <li>• Depósito <b>Sanifos® 1300</b> litros con tapa y junta de estanqueidad.</li> <li>• Hidráulico preinstalado en el depósito con válvula de cierre y válvula antirretorno.</li> </ul>
También está disponible opcionalmente una prolongación de 40 cm de altura para las estaciones <b>Sanifos® 1300</b> .

### 3.3 PLACA INFORMATIVA



1	Descripción de la estación elevadora
2	Consumo de los motores
3	Tensión de alimentación
4	Frecuencia
5	Índice de protección
6	Fecha de fabricación
7	Número de identificación
8	Altura máxima de impulsión
9	Caudal máximo

### 3.4 DISEÑO Y MODO DE FUNCIONAMIENTO

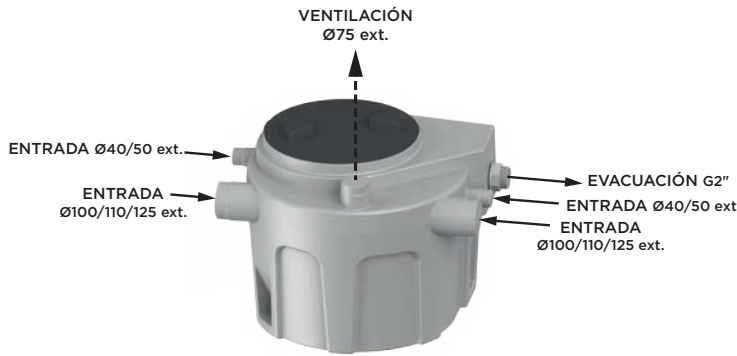
La estación elevadora está equipada con varios orificios de entrada horizontales y verticales para tuberías de diámetro exterior de 40, 50, 100, 110 y 125 mm (**Sanifos® 110**) o está equipada de áreas de perforación para tuberías de diámetro exterior de 50 o 110 mm (**Sanifos® 280, Sanifos® 610 y Sanifos® 1300**).

El conjunto motor-bomba transporta el fluido bombeado hasta la tubería de descarga.

El conducto de ventilación (diámetro exterior de 75 mm, 100 mm para **Sanifos® 1300**) permite que el depósito siempre esté a la presión atmosférica (1 orificio de ventilación en las estaciones **Sanifos® 110, Sanifos® 280, Sanifos® 610**, y 4 orificios de ventilación en la estación **Sanifos® 1300**).

### 3.4.1 Sanifos® 110, Sanifos® 280, Sanifos® 610 (modelo 1 bomba)

#### Sanifos® 110



**Modo de funcionamiento:**

Las aguas residuales entran en la estación elevadora por los orificios de entrada horizontales.

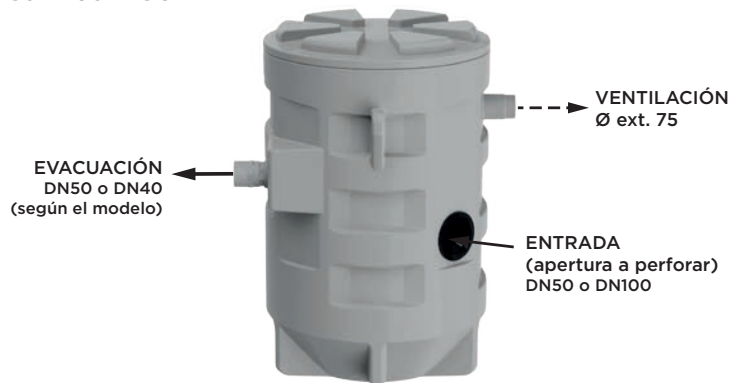
Se acumulan en un depósito de material sintético estanco a los gases, a los olores y al agua.

Cuando el interruptor de flotador detecta un determinado nivel de llenado, la bomba se pone en funcionamiento automáticamente.

Las aguas residuales se elevan automáticamente para que corran por la canalización de evacuación.

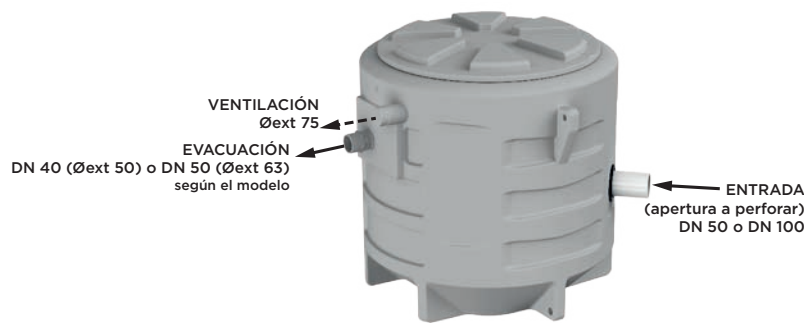
Cuando el interruptor de flotador detecta un nivel mínimo de líquido en el depósito, la bomba se detiene automáticamente.

#### Sanifos® 280



### 3.4.2 Sanifos® 610 (2 bombas) y Sanifos® 1300

#### Sanifos® 610

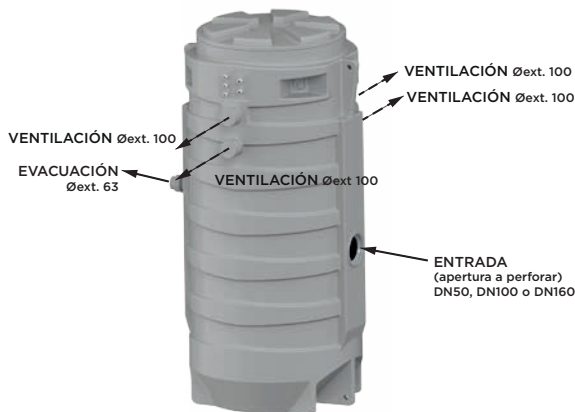


**Modo de funcionamiento:**

Las aguas residuales entran en la estación elevadora por los orificios de entrada horizontales. Se acumulan en un depósito de material sintético estanco a los gases, a los olores y al agua. Cuando los residuos entran en el depósito, el flotador bajo y el flotador alto suben para alcanzar el nivel de activación de la bomba. La bomba se pone en funcionamiento y las aguas residuales se elevan automáticamente para que corran por la canalización de evacuación. Cuando el interruptor de flotador bajo detecta un nivel mínimo residuos en el depósito, la bomba se detiene automáticamente.

Sanifos® 610 y Sanifos® 1300 contienen 2 bombas que funcionan de forma alterna. En caso de avería, el flotador de alarma activa la alarma y los 2 motores funcionan simultáneamente. Si una de las 2 bombas está defectuosa, la otra realiza su función.

#### Sanifos® 1300

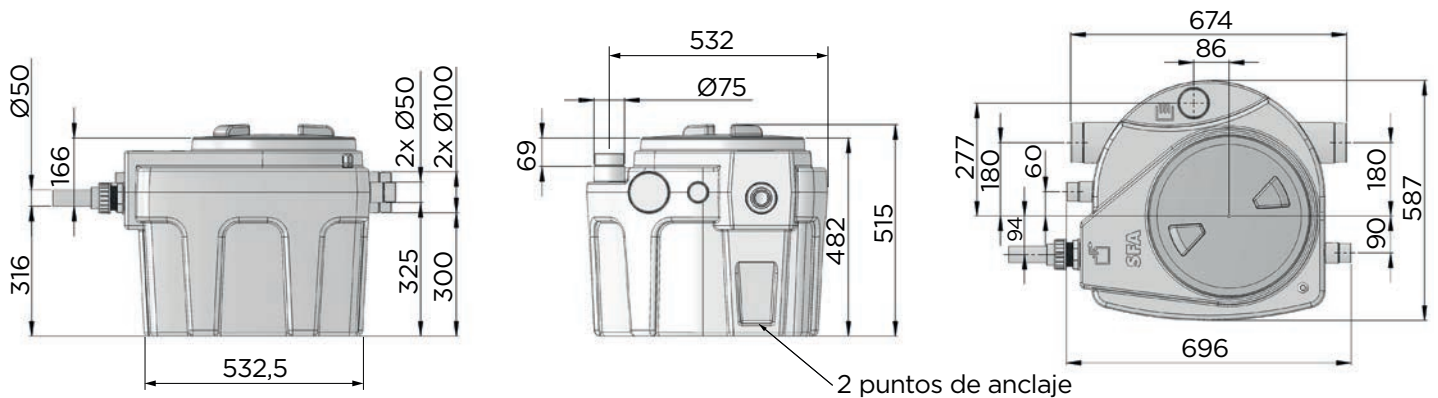


### 3.5 CARACTERÍSTICAS TÉCNICAS

	Sanifos® 110	Sanifos® 280	Sanifos® 610	Sanifos® 1300
Volumen del depósito	110 litros	280 litros	610 litros	1300 litros
Materiales del depósito	polietileno	polietileno	polietileno	polietileno
Nivel más bajo de entrada de aguas : - sin alargo - con alargo	182 mm N/A	250-600 mm 550-900 mm	325-580 mm 725-980 mm	560-1460 mm 960-1860 mm
Diámetro de descarga	DN50 Øext 50	DN40 Øext 50/ DN50 Øext 63 según el modelo	DN40 Øext 50/ DN50 Øext 63 según el modelo	DN40 Øext 50/ DN50 Øext 63 según el modelo
Diámetro de las entradas	2 x Ø ext. 100/110/125 2 x 40/50	Ø ext. 50 ou 100, A perforar	Øext. 50 ou 100, A perforar	Ø ext. 160 A perforar
Diámetro de ventilación	1 x Ø ext. 75	1 x Ø ext. 75	1 x Ø ext. 75	Ø ext. 100
Válvula antirretorno	0	1	1 (con 1 bomba) 2 (con 2 bombas)	2
Válvula de cierre	0	1	1 (con 1 bomba) 2 (con 2 bombas)	2
Temp. Máx. de aguas entrantes (intermitente - máx. 5 min)	70°C	70°C	70°C	70°C

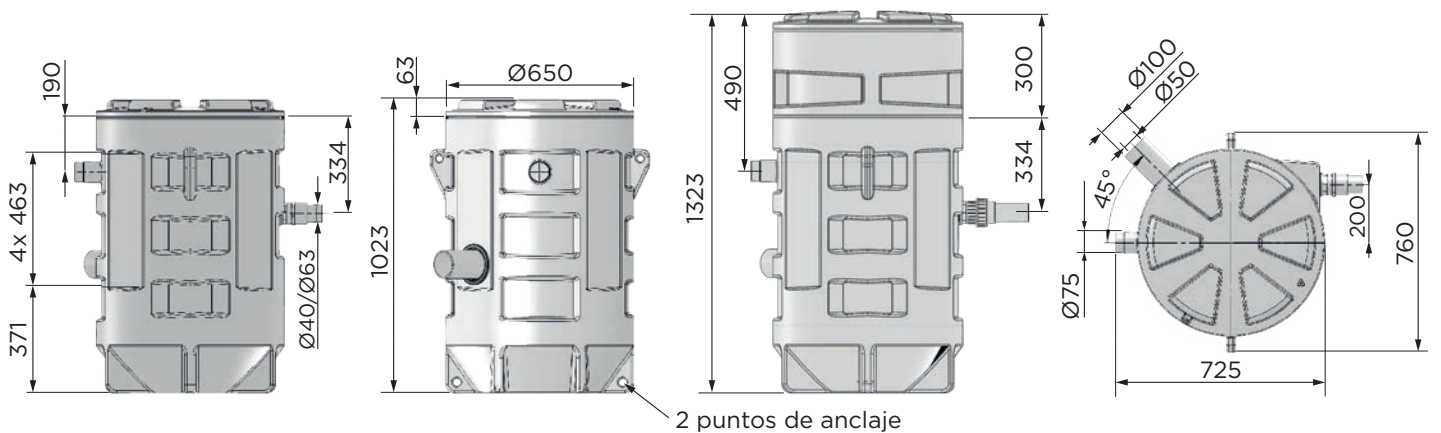
### 3.6 TAMAÑO DE LOS PRODUCTOS

#### Sanifos® 110

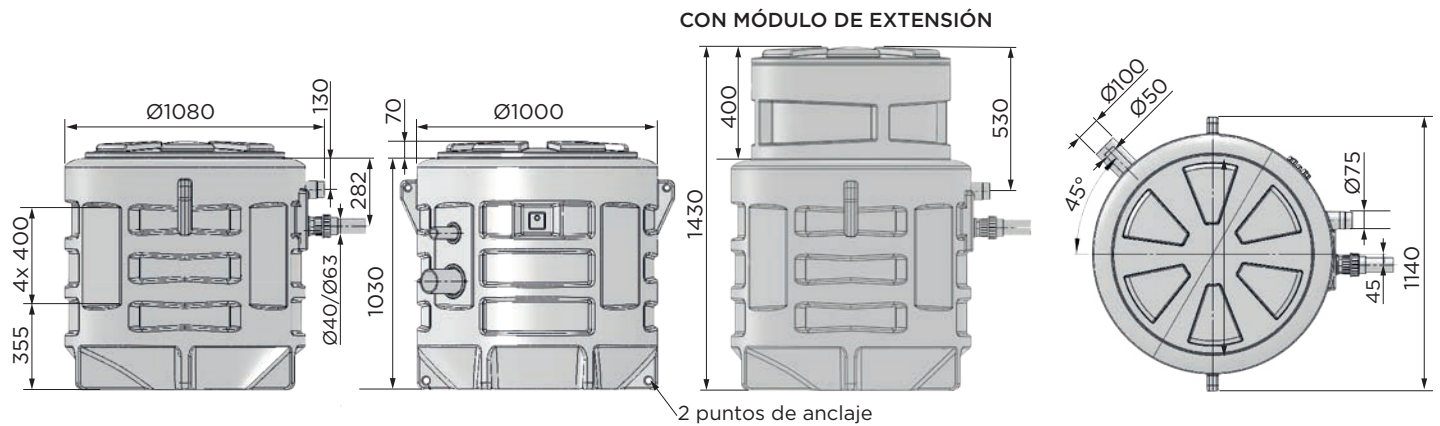


#### Sanifos® 280

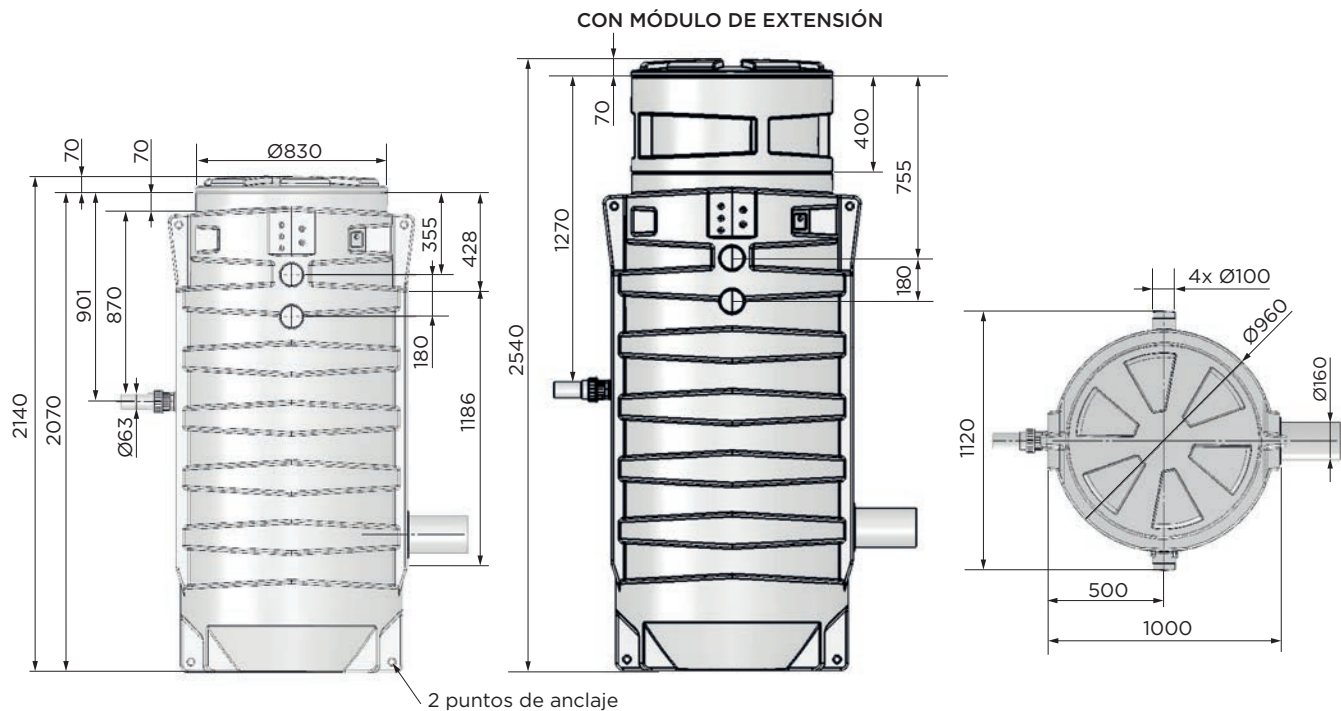
#### CON MÓDULO DE EXTENSIÓN



## Sanifos® 610



## Sanifos® 1300



## 3.7 DEPÓSITO COLECTOR

El depósito colector está diseñado para funcionar sin presión.

Las aguas residuales se recogen ahí a la presión atmosférica antes de ser evacuadas hacia el colector.

El conducto de ventilación permite que el depósito siempre esté a la presión atmosférica.

## 3.8 NIVEL DE RUIDO

El nivel de ruido depende de las condiciones de la instalación y del punto de funcionamiento.

Este nivel de presión acústica  $L_p$  es inferior a 70 dB(A).

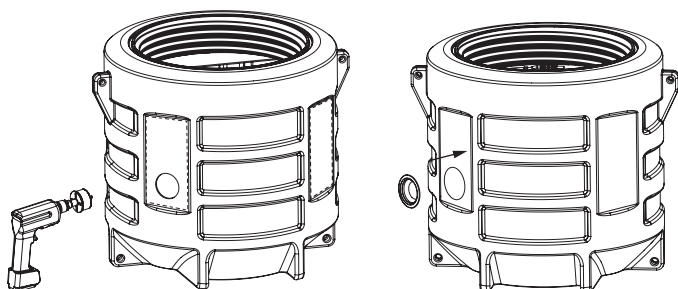
## 4. PREPARACIÓN DEL DEPÓSITO

El depósito se entrega con las canalizaciones hidráulicas montadas en el interior.

Compruebe que están ahí durante la primera preparación del depósito. La bomba se entrega aparte y debe estar instalada dentro del depósito.

## 4.1 PREPARACIÓN PARA LA TUBERÍA DE ENTRADA (SANIFOS® 280, SANIFOS® 610 Y SANIFOS® 1300)

Sanifos® 280, Sanifos® 610 y Sanifos® 1300 disponen de varias zonas de perforación para instalar la tubería de entrada a la altura deseada. Son posibles los diámetros de tubería: 50 mm o 100 mm para Sanifos® 280 y Sanifos® 610, 160 mm para Sanifos® 1300.



Espesor de la pared: 3-8 mm

- Marque la ubicación prevista de la tubería en el tanque con un marcador.
- Taladre con una sierra de corona
  - de 57 mm de diámetro para un tubo de 50 mm,
  - de 108 mm para un tubo de 100 mm,
  - de 168 mm para un tubo de 160 mm.
- Coloque la junta DN 50 para un tubo  $\varnothing_{ext}$  50 mm, DN 100 para un tubo  $\varnothing_{ext}$  100 mm o DN160 para un tubo  $\varnothing_{ext}$  160 mm.

## 4.2 INSTALACIÓN DE LA BOMBA EN EL DEPÓSITO

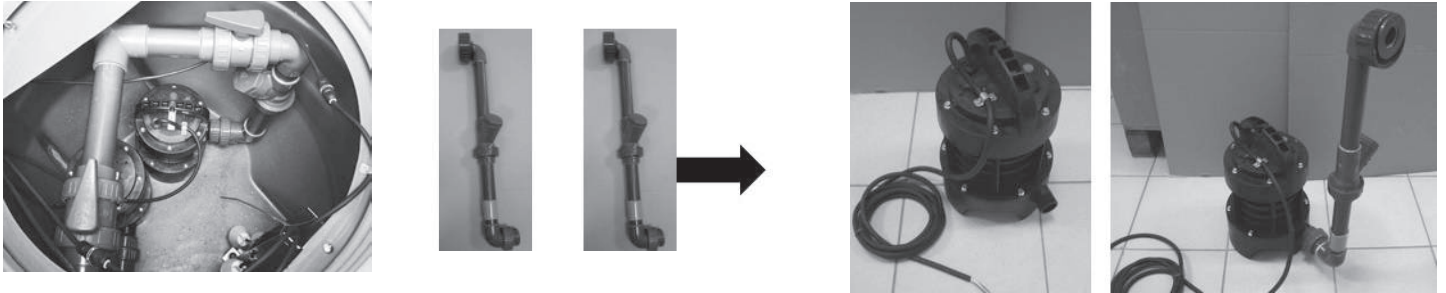
### 4.2.1 SANIFOS® 110

- Conecte la canalización a la bomba (se entrega por separado).
- Una vez que se han efectuado las conexiones, baje la bomba y sus tuberías dentro del depósito y volver a conectar la canalización.

### 4.2.2 SANIFOS® 280

- Conecte la canalización a la bomba (se entrega por separado).
- Según el modelo : fije la cadena a la bomba y conectarla en la parte superior del depósito con el gancho previsto para esto (útil durante el mantenimiento del aparato).
- Una vez que se han efectuado las conexiones, baje la bomba y sus tuberías dentro del depósito y volver a conectar la canalización.

### 4.2.3 SANIFOS® 610



- Según el modelo :
  - desconecte las canalizaciones hidráulicas dentro del depósito, antes de las válvulas de cierre (1 o 2 canalizaciones que desconectar, según el modelo)..
  - las canalizaciones hidráulicas están en el fondo del depósito. Recuperar la(s) junta(s) colocada(s) en la palanca de la(s) válvula(s) de cierre.
- Sáque las canalizaciones del depósito.
- Conecte la (o las) canalización/es en cada bomba (se entrega por separado).
- Para cada bomba, fije la cadena a la bomba y conectarla en la parte superior del depósito con el gancho previsto para esto (útil durante el mantenimiento del aparato).
- Una vez que se han efectuado las conexiones, baje la/s bomba/s sumergible/s y sus tuberías dentro del depósito y volver a conectar las canalizaciones. Según el modelo, coloque la junta suministrada (véase el paso anterior) en la conexión con la válvula de cierre.

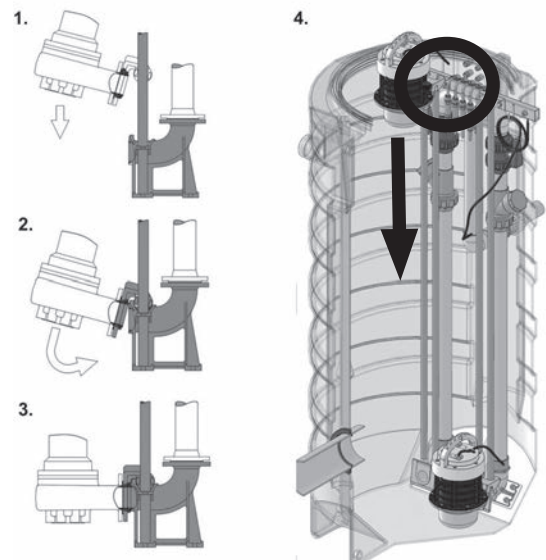
### 4.2.4 SANIFOS® 1300

#### • Sanipump® GR/VX

- Fije una cadena a cada bomba y conectarla en la parte superior del depósito con el gancho previsto para esto (útil durante el mantenimiento del aparato).
- Deslice las bombas en las barras de guía hasta el fondo del tanque.

#### • Otra bomba:

- Atornille las 2 partes del tubo, colocando la junta tórica suministrada.
- Conecte la (o las) canalización/es en cada bomba (se entrega por separado).
- Una vez que se han efectuado las conexiones, baje la/s bomba/s sumergible/s y sus tuberías dentro del depósito y volver a conectar las canalizaciones.



## 4.3 CABLEADO ELÉCTRICO

### 4.3.1 Cableado de las bombas y flotadores

Uso de las regletas de bornes estancas (**Sanifos® 280, Sanifos® 610 y Sanifos® 1300**)

La conexión con una regleta de bornes estancos permite que no haya que desconectar los cables de alimentación durante el mantenimiento de las bombas sumergibles y que no haya que tirar de los 10 m de cable por los prensaestopos o por la canalización de ventilación utilizada para su paso para poder sacar las bombas del depósito.

**Cableado de las regletas de bornes estancos (4 conductores) para las bombas** ► Regleta de bornes TH400 5P (uso de solo 4 polos)

**Cableado de las regletas de bornes estancos para los flotadores** ► Regleta de bornes TH391 2P

Preparación de las regletas de bornes

**TH391 2 POLOS**

**1**

$\odot 7.0 \div 9.0 \text{ mm}$   
 $\odot 9.0 \div 12.0 \text{ mm}$   
 ADAPTER HOLE  
 $\odot 9.0 \text{ mm}$   
 $\leq \odot 6.0 \div 7.0 \text{ mm}$

**2**

Versión estándar con tornillo (THB)

**2.1**

Versión con perforación del aislamiento (THP)

**3**

**4**

Herramienta de fijación rápida

**1 TH400 5**

**2**

**TH020 5 POLOS**

$\odot 8.0 \div 11.0 \text{ mm}$   
 $\odot 11.0 \div 17.0 \text{ mm}$

**3**

**TH020 5 POLOS**

$\oplus \leftarrow \oplus$   
 $L \leftarrow L$   
 $N \leftarrow N$   
 $I \leftarrow I$   
 $2 \leftarrow 2$

**3.1**

**3.2**

**3.3**

**4**

**5**

$\ominus 29 \text{ Nm } 2.5$

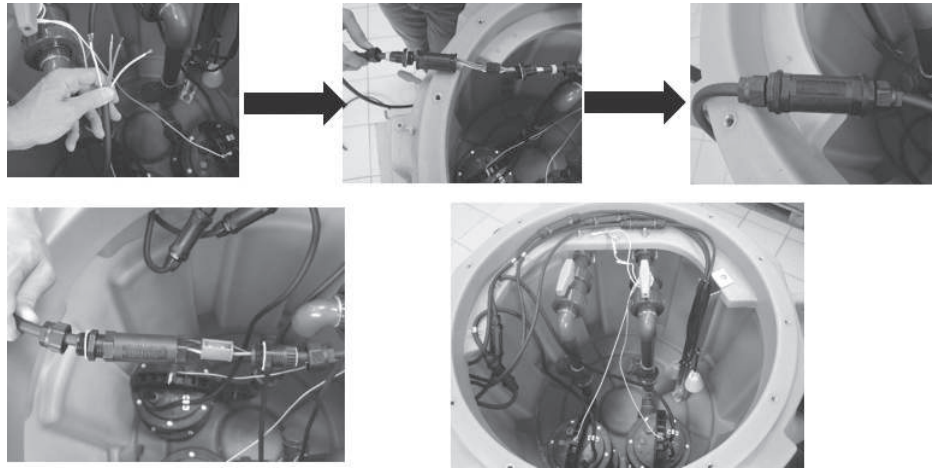
**6**

**7**



### Flotadores SANIFOS® 610 y SANIFOS® 1300

- Juntar los cables flotadores.
- Fijarlos a la barra inoxidable con ayuda de una brida.



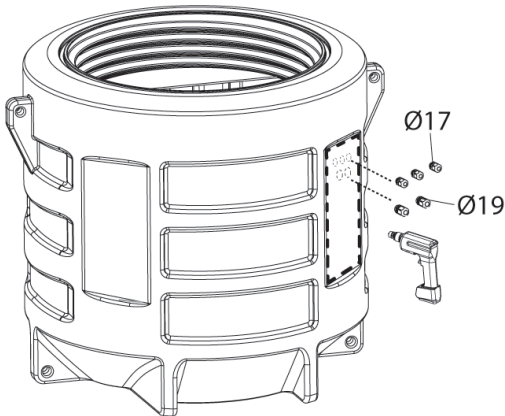
#### 4.3.2 Salida de los cables

Si la estación está colocada en el suelo - uso de la ventilación:

- Pasar el cable por la salida de ventilación del depósito.

Si la estación está colocada en el suelo -uso de los prensaestopas (salida lateral de los cables en el depósito):

- Taladrar los "preorificios" para el paso de los prensaestopas presentes en el depósito.



#### Paso de los cables flotadores por los prensaestopas PG 11:

- Hacer un orificio de 17 mm de diámetro.
- Colocar el prensaestopas con un cordón de silicona.
- Apretar la tuerca dentro.

#### Paso de los cables motores por los prensaestopas PG 13:

- Hacer un orificio de 19 mm de diámetro.
- Colocar el prensaestopas con un cordón de silicona.
- Apretar la tuerca dentro.

Si la estación está enterrada: uso de la ventilación

### SANIFOS® 280 y SANIFOS® 610

- Cortar con una sierra el paso de ventilación.
- Pasar el/los cable/s por la salida de ventilación del depósito.
- Preparar un conducto de PVC de 75 mm de diámetro para dirigir los cables de la estación elevadora a la fuente de alimentación.

### SANIFOS® 1300

- Cortar con una sierra uno de los pasos de ventilación (4 pasos posibles).
- Pasar el/los cable/s por una de las salidas de ventilación del depósito.
- Preparar un conducto de PVC de 100 mm de diámetro para dirigir los cables de la estación elevadora a la fuente de alimentación.

#### 4.4 MONTAJE DE LA TAPA DEL DEPÓSITO

##### Montaje de la junta tórica de la tapa del depósito

- Asegurarse de que el lado de la tapa que se apoya en la junta esté limpio.
- Colocar la tapa y atornillarla.
- Colocar un tornillo de seguridad y atornillarlos.

#### 4.5 VENTILACIÓN

AVISO	
	<p><b>Ventilación insuficiente.</b></p> <p>¡Riesgo de avería de la estación elevadora!</p> <p>⇒ La ventilación debe estar libre.</p> <p>⇒ No tapan la salida de ventilación.</p> <p>⇒ No instalar la válvula de admisión de aire (válvula de membrana).</p>

Según las indicaciones de la norma EN 12050-1, las estaciones elevadoras deben estar dotadas de ventilación. La estación elevadora debe estar ventilada obligatoriamente para que la cuba esté siempre a la presión atmosférica.

**AVISO**



La ventilación debe ser totalmente libre y el aire debe circular en los dos sentidos (**no se deben instalar válvulas de membrana**).

El conducto de ventilación no debe conectarse al conducto de ventilación lleva. Conectar el conducto de ventilación con un diámetro exterior de 75 mm, o 100 mm para **Sanifos® 1300**, en vertical al orificio de ventilación con el manguito flexible.

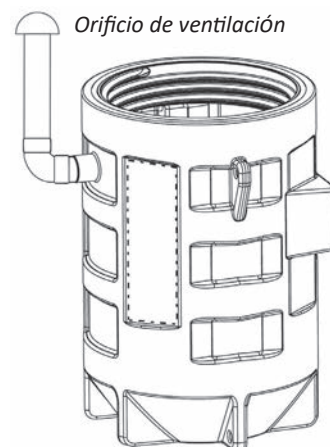
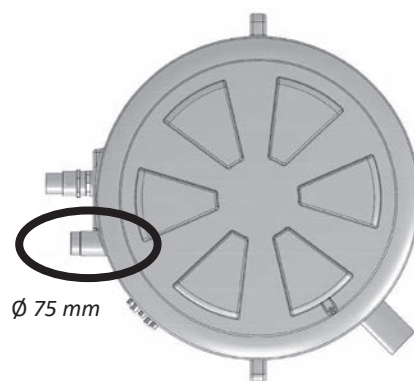
*En Sanifos® 110, Sanifos® 280 y Sanifos® 610, hay disponible 1 orificio de ventilación.*

*En Sanifos® 1300, hay disponibles 4 orificios de ventilación.*

Cortar con cuidado el extremo del orificio elegido de forma que la sección de paso quede completamente despejada.

Es obligatorio quitar una parte del chaflán para facilitar el montaje de las conexiones.

La ventilación debe salir a una distancia de aproximadamente 50 cm de la tapa del depósito.



**4.6 ORIFICIO DE SALIDA**

**AVISO**



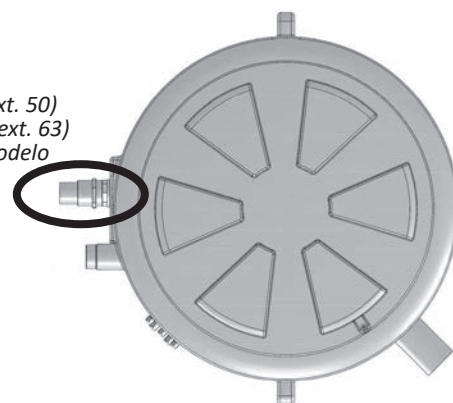
Para prevenir el riesgo de reflujo de las aguas del colector, instale la tubería de retorno en "bucle" de forma que su base, en el punto superior, esté situada por encima del nivel de reflujo.

**AVISO**



**Instalación incorrecta de la tubería de salida.**  
 ¡Fugas e inundación del local de instalación!  
 ⇒ La estación elevadora no debe servir de punto de apoyo de las tuberías.  
 ⇒ No conectar otras tuberías de evacuación a la tubería de retorno.  
 ⇒ Instalar válvulas de cierre en las tuberías de entrada y en la tubería de retorno (ya instalada en **Sanifos® 280**, **Sanifos® 610** y **Sanifos® 1300**).

DN 40 (Ø ext. 50)  
 o DN50 (Ø ext. 63)  
 según el modelo



**AVISO**



Debe instalarse la válvula antirretorno suministrada (en la entrada de la tubería de descarga para **Sanisub Steel** y **Sanisub ZPK**).

**4.7 Orificios de entrada de agua**

**4.6.1 Sanifos® 110**

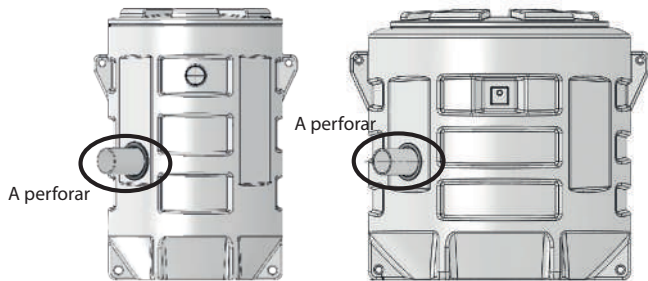
Hay 4 entradas disponibles:

- 2 entradas laterales con un diámetro ext. de 40/50
- 2 entradas laterales con un diámetro ext. de 100/125



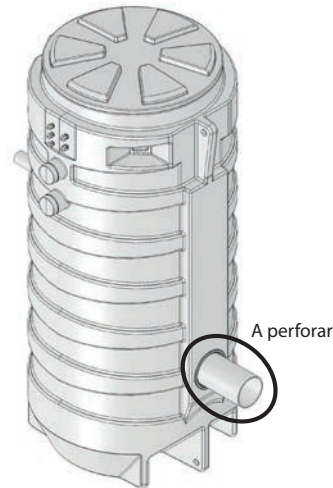
#### 4.6.2 Sanifos® 280 y Sanifos® 610

1 entrada lateral disponible con un diámetro DN50 o DN100

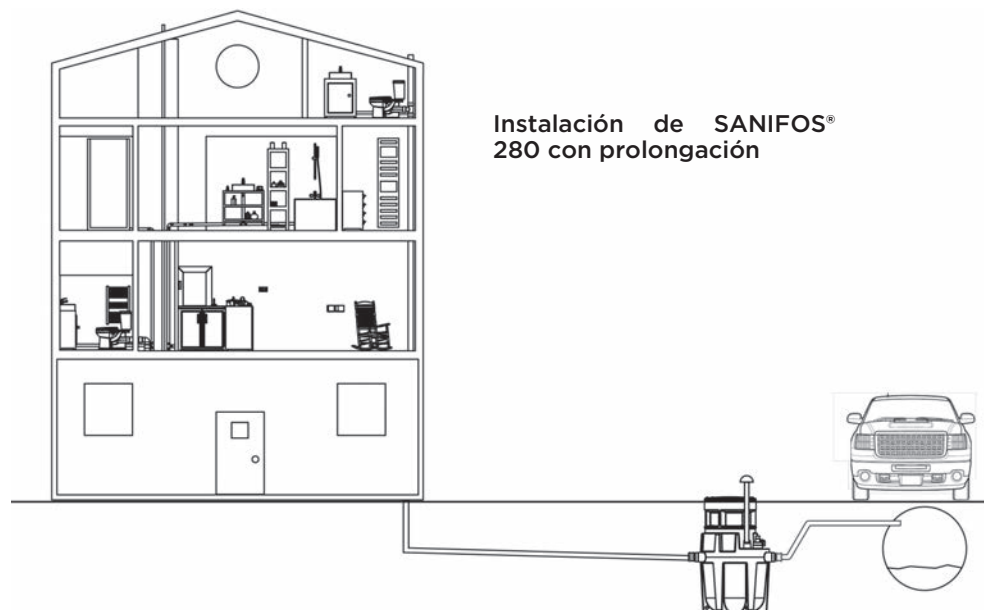


#### Sanifos® 1300

1 entrada lateral disponible con un diámetro ext. de 160



### 5. INSTALACIÓN / COLOCACIÓN



- PVC presión PN10 o 16 (recomendado por el fabricante)
- Tubo flexible «reforzado» del tipo PEHD

#### 5.1 INSTALACIÓN DE LA ESTACIÓN ELEVADORA, COLOCADA

- Las características indicadas en la placa informativa se han comparado con las del pedido y de la instalación (tensión de alimentación, frecuencia).

- El local de instalación debe estar protegido frente a heladas.
- El local de instalación debe estar suficientemente iluminado.
- La obra se ha preparado de acuerdo con los tamaños indicados en el ejemplo de instalación y la norma EN 12056-4.
- La sala técnica donde se instale la **Sanifos®** debe tener las dimensiones adecuadas para un espacio de trabajo de 600 mm como mínimo alrededor del aparato para facilitar un mantenimiento ocasional.
- Las válvulas de cierre (incluidas en algunos aparatos) deben estar instaladas en las entradas de efluentes, así como en el conducto de evacuación, lo más cerca posible de la estación elevadora.
- La tubería de evacuación debe estar diseñada para evitar reflujos de las alcantarillas.

El reflujo se evita gracias a la instalación de un bucle antirretorno, situado sobre el nivel de reflujo.


**Nota:** Salvo indicaciones locales contrarias, el nivel de reflujo se corresponde con el nivel de la red vial (carreteras, aceras, etc.). Prolongue este conducto tras el bucle antirretorno con un tubo de un diámetro superior.

- Preparar un sumidero para el secado del local.
- Se recomienda instalar una bomba auxiliar para el eventual drenaje del local técnico (en caso de inundación).
- La estación elevadora debe estar ventilada por encima del techo.
- El fluido bombeado debe ser el adecuado y estar autorizado por esta documentación (consulte el manual de instalación de la bomba).
- En caso de evacuación de efluentes grasos, debe usar un tanque desengrasante.

Las aguas residuales diferentes a las citadas con anterioridad, por ejemplo, de procedencia artesanal o industrial, no deben arrojarse en la canalización sin tratamiento previo.

## 5.2 INSTALACIÓN DE LA ESTACIÓN ELEVADORA, ENTERRADA

Antes de soterrar la estación elevadora, es necesario efectuar un análisis del suelo. Este análisis de cumplir con la norma DTU 64-1 y con la orden del 6 de mayo de 1996.

AVISO	
	<p><b>Riesgo de heladas</b></p> <p>En caso de helada, se podrían dañar las tuberías y la bomba.</p> <ul style="list-style-type: none"> <li>⇒ Es importante instalar la estación elevadora en un lugar en el que no se produzcan heladas.</li> <li>⇒ Es importante tener en cuenta la altura de las heladas en la región.</li> <li>⇒ Cuando la estación elevadora está instalada en un entorno en el que las temperaturas son inferiores a cero, debe estar aislada de acuerdo con la normativa local en vigor.</li> <li>⇒ El riesgo de heladas se puede limitar enterrando la estación a mayor profundidad, <b>SFA</b> ofrece opcionalmente accesorios de prolongación de 30 cm de altura para Sanifos® 280, de 40 cm de altura para Sanifos® 610 y Sanifos® 1300.</li> </ul>

- Las características indicadas en la placa informativa se han comparado con las del pedido y de la instalación (tensión de alimentación, frecuencia).
- La obra se ha preparado de acuerdo con los tamaños indicados en el ejemplo de instalación y la norma EN 752.
- **Las válvulas de cierre** (incluidas en algunos aparatos) deben estar instaladas en las entradas de efluentes, así como en el conducto de evacuación, lo más cerca posible de la estación elevadora.

Nota: Las válvulas exteriores no están incluidas.

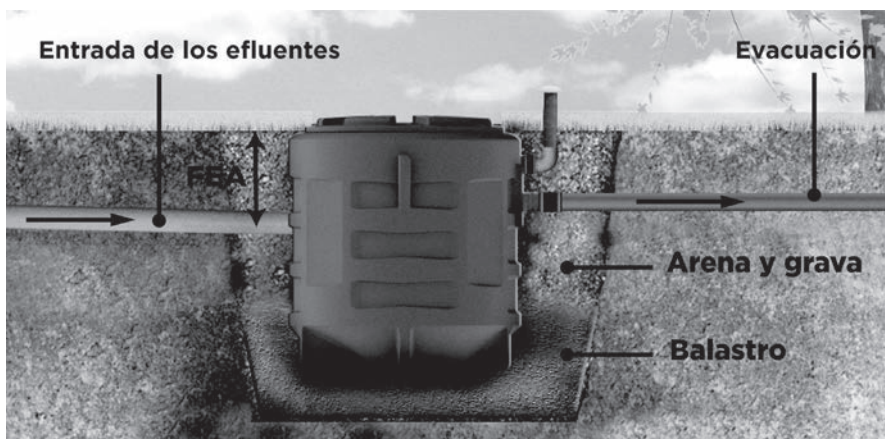
### Importante:

- La estación elevadora debe estar ventilada.
- El fluido bombeado debe ser el adecuado y estar autorizado por esta documentación (consulte el manual de instalación de la bomba).
- En caso de evacuación de efluentes grasos, debe usar un tanque desengrasante.

Las aguas residuales diferentes a las citadas con anterioridad, por ejemplo, de procedencia artesanal o industrial, no deben arrojarse en la canalización sin tratamiento previo.

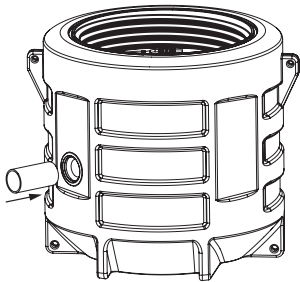
El prescriptor de la estación elevadora y la empresa de instalación deberán conocer perfectamente el tipo del suelo y la presencia de una posible capa freática para definir la infraestructura de su proyecto y, por tanto, el tipo de enterrado del depósito.

### ¿Cómo se soterran los depósitos Sanifos®?



- Elegir un espacio adecuado para la instalación de la estación. En principio, debería instalarse a una altura del suelo inferior a los elementos drenados para permitir una caída de los fluidos en la estación.
- Comprobar que no hay cables, conductos o tuberías comunes subterráneas.

- Cavar la fosa. El fondo de la fosa debe ser plano y horizontal. La profundidad de la fosa debe permitir una pendiente de entre un 1 y un 3 % para las canalizaciones de aguas residuales entrantes en la estación.
- La excavación debería ser un máximo de 500 mm más profunda que la profundidad o la longitud general del depósito. Si la excavación se realiza a mano, los lados deberán estar apuntalados para evitar desprendimientos del terreno.
- Debería extenderse y consolidarse un balastro limpio al fondo de la excavación. Debería ser de un grosor de 200 mm aproximadamente.
- Si el fondo de la fosa es de hormigón, fijar el depósito al suelo en sus puntos de anclaje.
- Colocar la estación elevadora equipada en la fosa.
- Terraplenar el contorno de la estación con una mezcla de arena y grava. Equilibrar la presión del terraplén para evitar que se deforme la cuba rellenándola poco a poco de agua limpia.
- Conectar las tuberías de retorno, de entrada de agua y de ventilación.
  - **Sanifos® 280**: utilice el manguito y las abrazaderas suministrados para conectar la tubería de ventilación.
  - **Sanifos® 280, Sanifos® 610 y Sanifos® 1300**: conecte la tubería de entrada empujando el tubo en la junta suministrada.



Si se instala en un lugar con capas freáticas o superficies impermeables o arcillosas, el fondo de la fosa debe estar cubierto de una capa de arena de un grosor de 20 cm aproximadamente (mezcla de arena y cemento seco con una relación de 200 kg de cemento por 1 m<sup>3</sup> de arena)

Si la capa freática se ve desde la superficie, cambiar la arena compactada por una mezcla baja en cemento (el espacio entre el depósito y la fosa debe ser de 20 cm como mínimo).

#### AVISO



⇒ Asegurarse de que todos los trabajos de preparación y de conexión de tuberías y bombas se han efectuado antes de enterrar el depósito.

### 5.3 ADAPTAR LA ALTURA DE LA TAPA AL TERRENO

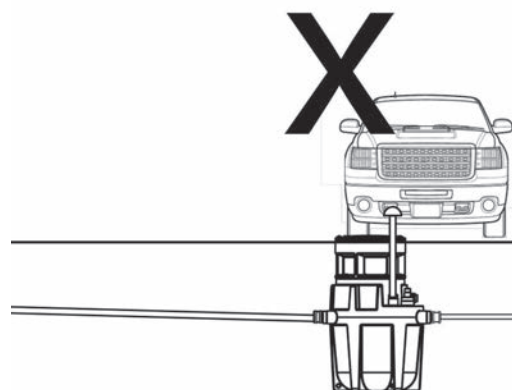
La tapa antideslizante está atornillada.

**SFA** puede proporcionar opcionalmente una prolongación de 300 mm de altura para el modelo **Sanifos® 280**, de 400 mm de altura para los modelos **Sanifos® 610** y **Sanifos® 1300**.

#### AVISO



⇒ No se permite estacionar o circular sobre las estaciones elevadoras Sanifos® 280, Sanifos® 610 y Sanifos® 1300.  
No deben instalarse en un lugar de paso peatonal.  
El peso máximo autorizado, de forma ocasional, es de 200 kg.



## 5.4 CONEXIÓN ELÉCTRICA

### PELIGRO



#### Trabajos de conexión eléctrica realizados por personal no cualificado.

¡Peligro de muerte por descarga eléctrica!

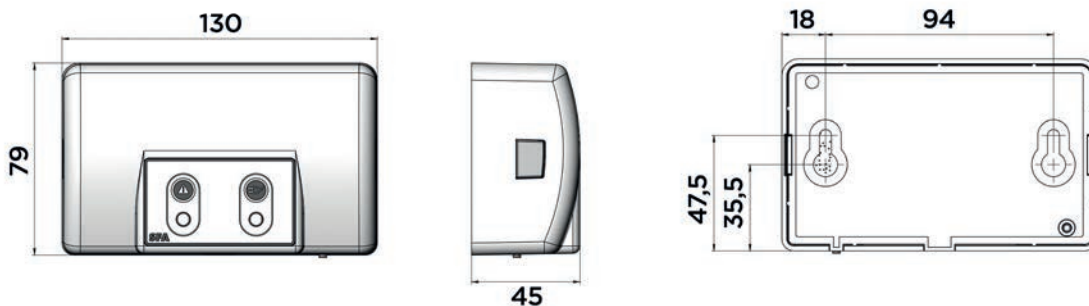
⇒ La conexión eléctrica debe realizarse por un electricista calificado y habilitado.

⇒ La instalación eléctrica debe adecuarse a las normas vigentes en el país.

Consulte las instrucciones de instalación de la bomba y de la caja de control.

## 5.5 BLOQUE DE ALARMA REMOTO CON CABLE (SUMINISTRADO SEGÚN MODELO)

### 5.5.1 Dimensiones



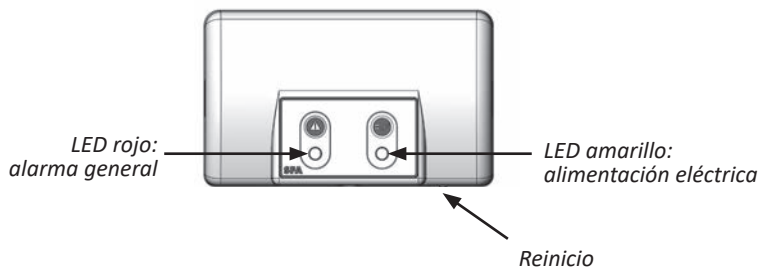
### 5.5.2 Instalación

El bloque de alarma debe estar instalado en el interior, en un lugar protegido de la humedad y cerca de una toma de corriente.

### 5.5.3 Características técnicas del dispositivo de alarma

- Bloque de alarma con cable (5m de largo)
- Información sonora y visual
- Índice de protección: IP44

### 5.5.4 Utilización



1 / El LED rojo de alarma general reproduce el funcionamiento del LED rojo en la tarjeta electrónica. El bloque de alarma suena en caso de alarma mientras el defecto persista. Para que deje de sonar, pulse botón Reinicio (\*) del panel del dispositivo o el botón situado bajo el bloque de alarma.

2 / El LED amarillo «corriente» indica el estado de alimentación de la caja de alarma:

- encendido fijo = **Sanifos®** bajo tensión

-parpadeo = fallo de corriente en **Sanifos®**

3/ El bloque de alarma puede apagarse por completo, pulsado el botón RAZ de manera prolongada.

## 6. PUESTA EN SERVICIO

### 6.1 REQUISITOS PREVIOS PARA LA PUESTA EN SERVICIO

Antes de la puesta en servicio de la estación elevadora, asegúrese de que las conexiones eléctricas de la estación elevadora y de todos los dispositivos de protección se ha realizado correctamente.

La bomba y todos los dispositivos de conexión están conectados correctamente.

- Se han cumplido las instrucciones de seguridad.
- Se han controlado las características de funcionamiento.
- Se han cumplido las normativas vigentes en el lugar de instalación.

### 6.2 PUESTA EN SERVICIO CON EL CUADRO DE CONTROL

Consulte las instrucciones de instalación de la caja de control.

### 6.3 LISTA DE CONTROL PARA LA PUESTA EN SERVICIO DE LAS ESTACIONES ELEVADORAS SANIFOS®

#### AVISO



No forzar el funcionamiento del motor (pulsando la tecla del teclado) antes de poner la bomba en el agua. El funcionamiento en seco deteriora el sistema de trituración.

- Comprobar que se ha desconectado la instalación de la corriente.
- Desatornillar el tornillo de seguridad y después la tapa.
- Comprobar que el depósito está nivelado.
- Comprobar que no hay deformaciones, ni aplastamiento ni fisuras en el depósito.
- Comprobar que el depósito está limpio por dentro (no hay arena, tierra, etc.).
- Comprobar el apretado de las conexiones de las válvulas.

- Comprobar que el diámetro de evacuación esté correctamente adaptado.
- Comprobar que la ubicación de la estación **Sanifos®** permite respetar una pendiente de evacuación gravitatoria de los efluentes hasta la cuba (y que el punto más bajo de entrada permite tener la tapa del depósito a nivel del suelo).
- Comprobar el apretado de las abrazaderas de entrada y de evacuación de aguas residuales.
- Comprobar la presencia de la ventilación del depósito (diámetro 75, o diámetro 100 para **Sanifos® 1300**). El aire debe circular en los dos sentidos.
- Comprobar la estanqueidad del revestimiento eléctrico (depósito enterrado) o de los prensaestopas (depósito colocado).
- Comprobar que la tensión y la frecuencia de la alimentación eléctrica coincide con las indicadas en la placa informativa del aparato.
- Controlar la dimensión del cable de alimentación (3G1,5 mm<sup>2</sup>) / 5G2.5 mm<sup>2</sup>) de las versiones trifásicas.
- Comprobar que el circuito de alimentación esté conectado a la tierra y protegido con un diferencial de 30 mA.
- Comprobar que el cable de alimentación no esté dañado ni cortado.
- Comprobar que la conexión sirve únicamente a la alimentación eléctrica de la estación elevadora.
- Comprobar que los conectores están en las ubicaciones adecuadas.
- Comprobar el apretado de los conectores estancos (**Sanifos® 280**, **Sanifos® 610** y **Sanifos® 1300**).
- Volver a atornillar la tapa y después un tornillo de seguridad.
- Volver a conectar la instalación a la corriente.
- Hacer algunas pruebas de funcionamiento (activación/desactivación) de la bomba utilizando cada uno de los aparatos sanitarios conectados a la estación
- Comprobar el funcionamiento alterno de las bombas (en **Sanifos® 610** 2 bombas y **Sanifos® 1300**).
- Comprobar la libertad de movimiento del/de los flotador/es.
- Revisar que la válvula antirretorno funcione correctamente.
- Comprobar la estanqueidad general y volver a apretar las conexiones si es necesario.
- Revisar que las válvulas de cierre funcionen correctamente y que se puedan manipular con facilidad.
- Revisar el flujo en la salida de la tubería de evacuación.

## 7. UTILIZACIÓN

### 7.1 LÍMITES DE APLICACIÓN

- Consulte las instrucciones de instalación de la caja de control.
- Evitar que la bomba funcione con la válvula cerrada.
- Respetar el tipo de fluidos autorizados (consulte las instrucciones de instalación de la caja de control.).
- Evitar el funcionamiento en seco, sin fluidos.

En funcionamiento, respetar los siguientes parámetros y valores:

Parámetro	Valor
Temperatura máx. permitida del fluido	40 °C hasta 70 °C durante máx. 5 minutos por hora
Temperatura ambiente máx.	50 °C

### 7.2 ARRANQUE Y PARADA

El control automático arranca y detiene la bomba hasta alcanzar un nivel establecido.

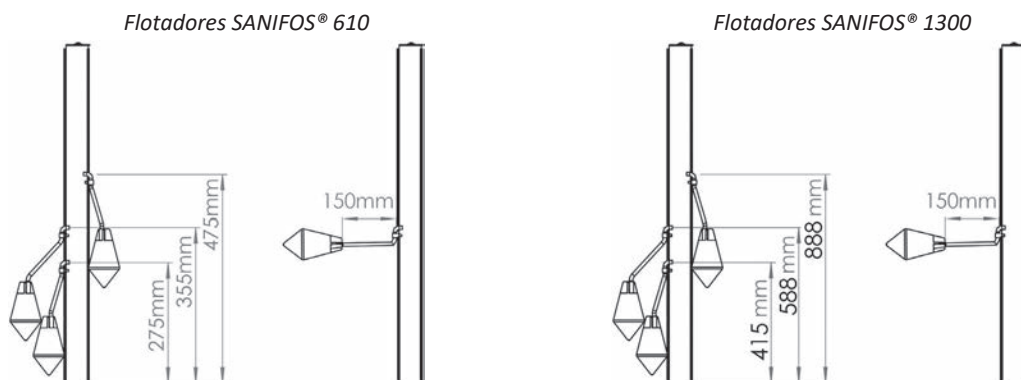
La posición de cada flotador se ajusta en fábrica.

No modificar este ajuste.

Si hay que sustituir uno o varios interruptores de flotadores en el marco de las operaciones de mantenimiento, colocarlos según la ilustración contigua.

La longitud libre de los flotadores debe ser de 150 mm ± 5 del punto de fijación del cable a la base del flotador.

Procurar que los flotadores se muevan libremente.



### 7.3 FRECUENCIA DE ARRANQUE

Para que no se recaliente el motor y, tanto este como las juntas y rodamientos, sufran una carga excesiva, reducir el número de arranque a 10 por hora.

## 8. DESACTIVACIÓN

1. Cerrar las válvulas de las tuberías de entrada.
2. Vaciar el depósito pulsando el botón de funcionamiento forzado de la bomba.
3. Cerrar la válvula de retorno.
4. Cortar la alimentación eléctrica y bloquear la instalación.

### PELIGRO



#### La corriente no se ha cortado.

¡Riesgo de electrocución!

⇒ Desconectar la toma o los conductores eléctricos y tome las medidas.

5. Inspeccionar las partes hidráulicas y las cuchillas trituradoras. Limpiarlas si es necesario.
6. Limpiar el depósito.

### ADVERTENCIA



#### Fluidos bombeados perjudiciales para la salud.

¡Peligro para las personas y el medio ambiente!

⇒ Las estaciones elevadoras usadas para evacuar fluidos perjudiciales para la salud deben descontaminarse. Si es necesario, usar una máscara y uniforme de protección.

## 9. MANTENIMIENTO

### ADVERTENCIA



#### Trabajos realizados en la estación elevadora por personal no cualificado.

¡Riesgo de heridas!

⇒ Los trabajos de reparación y mantenimiento deben realizarse por personal especialmente formado.  
⇒ Respetar las instrucciones de seguridad y las instrucciones básicas.

### ADVERTENCIA



#### Fluidos bombeados perjudiciales para la salud.

¡Peligro para las personas y el medio ambiente!

⇒ Las estaciones elevadoras usadas para evacuar fluidos perjudiciales para la salud deben descontaminarse. Si es necesario, usar una máscara y uniforme de protección.

### 9.1 INFORMACIÓN GENERAL

### ADVERTENCIA



#### Trabajos en la estación elevadora sin la preparación adecuada.

¡Riesgo de heridas!

⇒ Parar correctamente la estación elevadora y protegerla frente a cualquier activación inesperada.  
⇒ Cerrar las válvulas de entrada y retorno.  
⇒ Vaciar la estación elevadora.  
⇒ Cerrar las eventuales conexiones auxiliares.  
⇒ Dejar que se enfríe la estación elevadora a temperatura ambiente.

De acuerdo con la norma EN 12056-4, las estaciones elevadoras deben mantenerse y repararse para una evacuación correcta de las aguas residuales y para detectar y eliminar las averías en una fase precoz.

El usuario debe comprobar que las estaciones elevadoras funcionen adecuadamente una vez al mes, observando al menos dos ciclos de funcionamiento.

El interior del depósito deberá controlarse de vez en cuando y los depósitos, especialmente en la zona del sensor de nivel, deberán eliminarse si es necesario. De acuerdo con la norma EN 12056-4, solo personal cualificado debe realizar el mantenimiento de la estación elevadora.

Los siguientes intervalos no deben rebasarse:

- 3 meses para las estaciones elevadoras de uso industrial
- 6 meses para las estaciones elevadoras de pequeñas comunidades
- 1 año para las estaciones elevadoras domésticas.

### 9.2 INSPECCIÓN Y MANTENIMIENTO

Las operaciones de mantenimiento de la estación elevadora **Sanifos®** debe efectuarlas personal cualificado.

Se recomienda al usuario de la estación elevadora **Sanifos®** que firme un contrato de mantenimiento cuando la ponga en servicio.

Si este no es el caso, contactar con el servicio técnico de SFA para cualquier intervención de mantenimiento en la estación elevadora **Sanifos®**.

**Servicio técnico SFA: +34 93 544 60 76**

Lista de control para el mantenimiento de las estaciones elevadoras **Sanifos®**

- Quitar la tapa de la estación.
- Comprobar que la junta está en el depósito.
- Limpiar el depósito, el motor y el flotador con ayuda de un limpiador a alta presión.
- Llenar el depósito hasta que se active la bomba.
- La bomba se activará y se vaciará una parte del agua.



- Cuando la bomba se haya detenido, desconecte la instalación de la corriente.
- Cerrar las válvulas de alimentación y la válvula de cierre de evacuación (no incluidas en **Sanifos® 110**).
- Vaciar el resto del agua del depósito con ayuda de un aspirador de agua o cualquier otro medio de bombeo.
- Con la válvula cerrada, aflojar la conexión (al fondo del depósito en **Sanifos® 110**) que une la canalización con el cuerpo de la bomba.
- Quitar la bomba del depósito (con ayuda de la cadena en **Sanifos® 280**, **Sanifos® 610** y **Sanifos® 1300**).
- Revisar el estado general de la bomba, del cableado eléctrico, de los flotadores y de las cuchillas. Ponerse en contacto con el servicio técnico SFA en caso de mal funcionamiento de un elemento.
- Limpiar y revisar que la válvula antirretorno funcione correctamente.
- Volver a bajar la bomba en el depósito.
- Volver a apretar a conexión en la canalización.
- Abrir las válvulas.
- Volver a conectar la instalación a la corriente.
- Hacer varias pruebas de activación/desactivación utilizando los puntos de agua.
- Volver a atornillar la tapa y después el tornillo de seguridad.

#### AVISO



#### Orificio de ventilación taponado.

¡Riesgo de avería de la estación!

⇒ Compruebe con regularidad la tubería de ventilación. El paso no debe estar taponado nunca.

### 9.3 CONTRATO DE MANTENIMIENTO

Como cualquier equipo técnico y eficaz, las estaciones elevadoras **Sanifos®** deben mantenerse para mantener un nivel de rendimiento con el tiempo. Le recomendamos que firme un contrato de mantenimiento con una empresa cualificada para la realización de trabajos regulares de inspección y de mantenimiento. Por favor, póngase en contacto con nosotros para obtener más información.

#### IMPORTANTE

La puesta en marcha de un plan de mantenimiento permite evitar reparaciones costosas, minimizar los trabajos de mantenimiento y obtener un funcionamiento correcto y fiable.

## 10. GARANTÍA

**Sanifos®** está garantizado durante 2 años en piezas y mano de obra a reserva de una instalación y de una utilización correctas del dispositivo.

# ÍNDICE

<b>1. SEGURANÇA</b>	<b>111</b>
1.1 Identificação dos avisos.....	111
1.2 Informações gerais.....	111
1.3 Utilização conforme.....	111
1.4 Qualificação e formação do pessoal.....	111
1.5 Instruções de segurança para as operações de manutenção, inspeção e montagem.....	111
1.6 Consequências e riscos em caso de desrespeito do manual de serviço.....	112
<b>2. TRANSPORTE / ARMAZENAMENTO TEMPORÁRIO / RETORNO / ELIMINAÇÃO</b>	<b>112</b>
2.1 Controlo na receção.....	112
2.2 Transporte.....	112
2.3 Armazenamento temporário/Acondicionamento.....	112
2.4 Retorno.....	112
2.5 Eliminação em fim de vida útil.....	113
<b>3. DESCRIÇÃO</b>	<b>113</b>
3.1 Descrição geral.....	113
3.2 Âmbito de fornecimento.....	113
3.3 Placa de características.....	113
3.4 Conceção e modo de funcionamento.....	113
3.5 Características técnicas.....	114
3.6 Dimensões dos produtos.....	115
3.7 Recipiente de recolha.....	116
3.8 Nível de ruído.....	116
<b>4. PREPARAÇÃO DO RESERVATÓRIO</b>	<b>116</b>
4.1 Instalação do tubo de entrada de água (Sanifos® 280, Sanifos® 610, Sanifos® 1300).....	116
4.2 Instalação da bomba no reservatório.....	117
4.3 Cablagem eléctrica.....	118
4.4 Montagem da tampa do reservatório.....	119
4.5 Ventilação.....	119
4.6 Orifício de descarga.....	120
4.7 Orifícios de entrada de água.....	120
<b>5. INSTALAÇÃO/MONTAGEM</b>	<b>121</b>
5.1 Instalação da estação elevatória, montada.....	121
5.2 Instalação da estação elevatória, enterrada.....	122
5.3 Adaptar a altura da tampa ao terreno.....	123
5.4 Ligação eléctrica.....	124
5.5 Caixa de alarme com fios (Entregue segundo o modelo).....	124
<b>6. COLOCAÇÃO EM FUNCIONAMENTO</b>	<b>124</b>
6.1 Pré-requisito para a colocação em funcionamento.....	124
6.2 Colocação em funcionamento com a unidade de controlo.....	124
6.3 Lista de controlo para a colocação em funcionamento.....	124
<b>7. UTILIZAÇÃO</b>	<b>125</b>
7.1 Limites de aplicação.....	125
7.2 Arranque e paragem.....	125
7.3 Frequência de arranques.....	125
<b>8. COLOCAÇÃO FORA DE SERVIÇO</b>	<b>125</b>
<b>9. MANUTENÇÃO</b>	<b>126</b>
9.1 Informações gerais/Instruções de segurança.....	126
9.2 Operações de manutenção e de controlo.....	126
9.3 Manutenção.....	126
9.4 Contrato de manutenção.....	127
<b>10. GARANTIA</b>	<b>127</b>

## Glossário

### **Tubo de ventilação**

Tubo de ventilação que impede as variações de pressão no interior da estação elevatória para águas residuais. A estação elevatória deve ser ventilada por cima do teto (quando a mesma for instalada no interior da habitação).

### **DN (Diâmetro Nominal)**

Parâmetro utilizado para caracterizar as peças adaptadas umas às outras, por exemplo: tubos, ligações ou mangas.

### **Águas residuais**

Águas alteradas devido à utilização que lhes foi dada (por exemplo: águas residuais domésticas).

### **EN 12050-1**

Norma europeia em vigor para as estações elevatórias para efluentes que contêm fezes destinadas à evacuação presente abaixo do nível de refluxo nos edifícios e terrenos.

### **Nível de ruído**

Emissões sonoras esperadas, expressas em nível de pressão acústica LpA em dB(A).

### **Separador**

Equipamento que impede, por gravidade, a penetração de substâncias nocivas no sistema de evacuação, separando-as das águas residuais, por exemplo: separador de gordura.

### **Estação elevatória para águas residuais**

Instalação para a recolha e evacuação automática das águas residuais e águas sanitárias por cima do nível de refluxo.

### **Estação dupla**

Estação elevatória para águas residuais equipada com uma segunda bomba de potência idêntica que inicia automaticamente se necessário.

### **Tubagem de alimentação**

Tubo através do qual as águas residuais provenientes dos aparelhos sanitários são encaminhadas para a estação elevatória.

### **Tubagem de descarga**

Tubagem que serve para evacuar as águas residuais acima do nível de refluxo e para as encaminhar para o coletor de esgotos.

### **Volume útil**



Volume a evacuar entre o nível de arranque e o nível de paragem.

### **Zona de trabalho**

A zona de trabalho é o espaço necessário a prever para as intervenções.

## 1. SEGURANÇA

### 1.1 IDENTIFICAÇÃO DOS AVISOS

Significado	
<b>PERIGO</b>	Este termo define um perigo com riscos elevados que podem conduzir à morte ou a ferimentos graves, caso não seja evitado.
<b>ADVERTÊNCIA</b>	Este termo define um perigo médio que pode causar ferimentos menores ou graves, caso não seja evitado.
<b>AVISO</b>	Este termo define um perigo com riscos para a máquina e o seu funcionamento, caso não seja levado em consideração.
	Este símbolo identifica os perigos gerais. O perigo é especificado pelas indicações dadas na tabela.
	Este símbolo caracteriza perigos inerentes à tensão elétrica e dá informações sobre a proteção contra a tensão elétrica.

### 1.2 INFORMAÇÕES GERAIS

Este manual de serviço e montagem inclui importantes instruções que devem ser respeitadas durante a instalação, funcionamento e manutenção da estação elevatória **Sanifos®**.

O cumprimento destas instruções é a garantia de um funcionamento seguro e evita perigos corporais e materiais. Respeite as instruções de segurança de todos os parágrafos.

Antes da instalação e colocação em funcionamento da estação elevatória, o pessoal/técnicos qualificados relevantes devem ler e compreender a totalidade do manual.

### 1.3 UTILIZAÇÃO CONFORME

A estação elevatória só deve ser utilizada nos domínios de aplicação descritos no presente documento.

- A estação elevatória só deve ser explorada num estado tecnicamente irrepreensível.
- Não explorar a estação elevatória parcialmente montada.
- A estação elevatória só deve evacuar os fluidos descritos na presente documentação.
- A estação elevatória nunca deve funcionar sem fluido para bombear.
- Consulte-nos para modos de funcionamento que não estejam descritos na presente documentação.
- Nunca ultrapassar os limites de utilização definidos na documentação.
- A segurança de utilização da estação elevatória só é garantida quando a sua utilização é conforme (descrito neste manual).

### 1.4 QUALIFICAÇÃO E FORMAÇÃO DO PESSOAL

A colocação em funcionamento e a manutenção deste aparelho devem ser efetuadas por profissionais qualificados (consulte-nos).

Consulte a norma de instalação EN 12056-4 em caso de instalação da estação no interior da habitação ou a norma EN 752 em caso de instalação da estação no exterior da habitação.

### 1.5 INSTRUÇÕES DE SEGURANÇA PARA AS OPERAÇÕES DE MANUTENÇÃO, INSPEÇÃO E MONTAGEM

- Qualquer transformação ou modificação da estação elevatória anula a garantia.
- Utilizar apenas peças de origem ou peças reconhecidas pelo fabricante.

A utilização de outras peças pode anular a responsabilidade do fabricante face aos danos que daí resultem.

- A exploração deve velar para que todas as operações de manutenção, inspeção e montagem sejam executadas por pessoal qualificado, autorizado e habilitado que tenha estudado previamente este manual de serviço e montagem.

Antes de efetuar qualquer intervenção na estação elevatória, esta deve ser parada e desligada da alimentação elétrica.

• É obrigatório respeitar o procedimento de colocação em paragem da estação elevatória descrito neste manual de reparação.

• As estações elevatórias repelem fluidos nocivos para a saúde e devem ser limpas.

Antes da reativação, respeitar as instruções de colocação em funcionamento (consultar 6. *Colocação em funcionamento*).

• Manter as pessoas não autorizadas (por exemplo, crianças) afastadas da estação elevatória.

• Nunca ultrapassar os limites de utilização definidos na documentação.

• Respeitar todas as instruções de segurança e as instruções neste manual de serviço (e montagem).

Este manual de serviço deve estar sempre disponível no local de modo a que possa ser consultado pelo pessoal qualificado e pelos operadores.

O operador deve guardar este manual de serviço.

## 1.6 CONSEQUÊNCIAS E RISCOS EM CASO DE DESRESPEITO DO MANUAL DE SERVIÇO

O desrespeito pelo manual de serviço e de montagem confere lugar à perda de direitos de garantia, danos e interesses.


## 2. TRANSPORTE / ARMAZENAMENTO TEMPORÁRIO / RETORNO / ELIMINAÇÃO

### 2.1 CONTROLO NA RECEÇÃO

• Aquando da receção da mercadoria, controlar o estado do acondicionamento da estação elevatória (reservatório, bombas e unidade de controlo em função do modelo escolhido) fornecida.

• Em caso de deterioração, determine o dano exato e informe o revendedor imediatamente por escrito.

### 2.2 TRANSPORTE

PERIGO	
	<b>Queda da estação elevatória.</b> Risco de lesões devido à queda da estação elevatória!

• Transporte a estação elevatória imperativamente na posição vertical.

• Respeite os pesos indicados.

• Nunca pendure a bomba pelo cabo de alimentação.

• Utilize os meios de transporte adequados.

• A estação elevatória foi examinada a fim de verificar a ausência de danos causados pelo transporte.

• Escolha o meio de transporte adequado de acordo com a tabela de pesos. Consultar o folheto em anexo.


**Peso de reservatório:**

	PESO	
<b>Sanifos® 110</b>		
Reservatório de 110 litros	10 kg	
<b>Sanifos® 280</b>		
Reservatório de 280 litros com sistema hidráulico a ser montado	25 kg	
<b>Sanifos® 610</b>	<b>1 bomba</b>	<b>2 bombas</b>
Reservatório de 610 litros com sistema hidráulico pré-montado e flutuadores	55 kg	67 kg
<b>Sanifos® 1300</b>		
Reservatório de 1300 litros com sistema hidráulico pré-montado e flutua-	116 kg	

### 2.3 ARMAZENAMENTO TEMPORÁRIO / ACONDICIONAMENTO

• Para o armazenamento intermédio é suficiente armazená a estação elevatória num local fresco, seco, sem gelo e escuro.

No caso de colocação em funcionamento após um período de armazenamento prolongado, tomar as precauções seguintes para garantir a instalação da estação elevatória.

AVISO	
	<b>Orifícios e pontos de ligação húmidos, obstruídos ou danificados.</b> Fugas ou deterioração da estação elevatória! ⇒ Libertar os orifícios fechados da estação elevatória no momento da instalação.

### 2.4 RETORNO

• Esvaziar corretamente a estação elevatória.

• Lavar a estação elevatória, particularmente quando a mesma tiver transportado líquidos nocivos ou que constituam um outro perigo.

## 2.5 ELIMINAÇÃO EM FIM DE VIDA ÚTIL



Este produto deve ser devolvido no final da sua vida útil num ponto de recolha dedicado.

- Este não pode ser tratado como lixo doméstico.
- Informe-se junto dos serviços do seu município sobre o local onde deve depositar o aparelho antigo para que este possa ser reciclado ou destruído.

## 3. DESCRIÇÃO

### 3.1 DESCRIÇÃO GERAL

**Sanifos® 110, Sanifos® 280, Sanifos® 610 e Sanifos® 1300** são estações elevatórias especialmente desenvolvidas para uma utilização individual, comercial e pequeno coletivo (pequenos imóveis, comércio, locais públicos).

Podem ser instaladas, colocadas no interior da habitação ou enterradas no exterior.

Os reservatórios das estações são em polietileno de alta densidade e possuem uma forte resistência mecânica, são anti-odores, anti-UV e resistentes aos ataques químicos.

A sua tampa é aparafusada e fixada por um parafuso de segurança (não fornecido).

Esses reservatórios possuem várias entradas de diferentes diâmetros para a entrada dos efluentes, ou zonas de furação (consultar as dimensões dos produtos na pág. 9-11).

Estes aparelhos estão em conformidade com a norma EN 12050-1 (estação elevatória para efluentes que contêm fezes) assim como com as diretivas europeias sobre os produtos de construção, a segurança elétrica e a compatibilidade eletromagnética.

DoP consultável na nossa página da Internet na ficha do produto.

Devem ser instalados de acordo com as normas EN 12056-4 para uma instalação interior e EN 752 para uma instalação exterior.

### 3.2 ÂMBITO DE FORNECIMENTO (CONSULTAR O FOLHETO EM ANEXO)

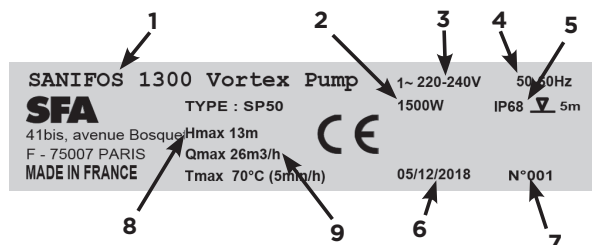
SANIFOS® 110
<p><b>Numa palete:</b></p> <ul style="list-style-type: none"> <li>• Reservatório <b>Sanifos® 110</b> litros.</li> <li>• Sistema hidráulico a ser montado.</li> </ul> <p><b>Observação:</b></p> <ul style="list-style-type: none"> <li>• A válvula de retenção e a válvula de corte não são fornecidas (disponíveis como opção, ref = KITEVACSANIFOS110).</li> <li>• <b>Sanifos® 110</b> é fornecida com uma tampa que suporta uma carga de 200 kg no máximo.</li> </ul>

SANIFOS® 280
<p><b>Numa palete:</b></p> <ul style="list-style-type: none"> <li>• Reservatório <b>Sanifos® 280</b> litros com tampa e junta de vedação,</li> <li>• Sistema hidráulico a ser montado no reservatório com a válvula de retenção e a válvula de corte.</li> </ul> <p>Existe como acessório um encaixe de 30 cm de altura para a estação <b>Sanifos® 280</b>.</p>

SANIFOS® 610
<p><b>Numa palete:</b></p> <ul style="list-style-type: none"> <li>• Reservatório <b>Sanifos® 610</b> litros com tampa e junta de vedação.</li> <li>• Sistema hidráulico pré-montado no reservatório, com válvula(s) de retenção e válvula(s) de corte.</li> </ul> <p>Existe como acessório um encaixe de 40 cm de altura para as estações <b>Sanifos® 610</b>.</p>

SANIFOS® 1300
<p><b>Numa 2 paletes:</b></p> <ul style="list-style-type: none"> <li>• Reservatório <b>Sanifos® 1300</b> litros com tampa, parafuso inox e junta de vedação.</li> <li>• Sistema hidráulico pré-montado no reservatório com as válvula(s) de retenção e as válvula(s) de corte.</li> </ul> <p>Existe como acessório um encaixe de 40 cm de altura para as estações <b>Sanifos® 1300</b>.</p>

### 3.3 PLACA DE CARACTERÍSTICAS



1	Designação da estação elevatória
2	Consumo dos motores
3	Tensão de alimentação
4	Frequência
5	Índice de proteção
6	Data de produção
7	Número de identificação
8	Altura de descarga máxima
9	Débito máximo

### 3.4 CONCEÇÃO E MODO DE FUNCIONAMENTO

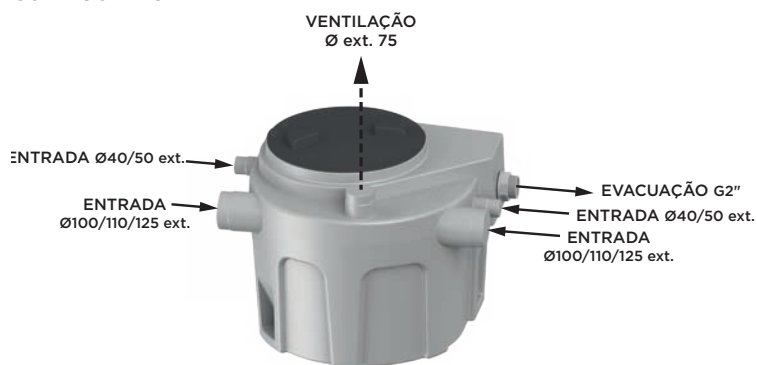
A estação elevatória está equipada com vários orifícios de entrada para tubagens de diâmetro exterior 40/50/100/110/125 mm (**Sanifos® 110**), ou zonas de perfuração (**Sanifos® 280, Sanifos® 610, Sanifos® 1300**).

O conjunto de motobomba encaminha o fluido bombeado na tubagem de descarga.

O tubo de ventilação (diâmetro exterior 75 mm o 100 mm para **Sanifos® 1300**) permite que o reservatório se mantenha sempre na pressão atmosférica (1 orifício de ventilação nas estações **Sanifos® 110, Sanifos® 280, Sanifos® 610** e 4 orifícios de ventilação na estação **Sanifos® 1300**).

### 3.4.1 Sanifos® 110, Sanifos® 280 e Sanifos® 610 (1 bomba)

#### Sanifos® 110



#### Modo de funcionamento:

Os efluentes que entram na estação elevatória para os orifícios de entrada horizontais.

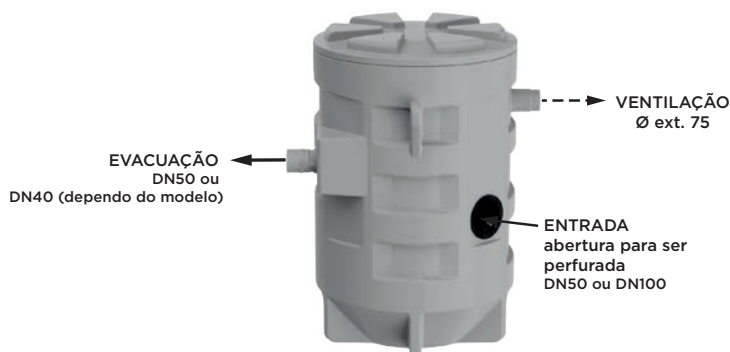
Os mesmos ficam acumulados num reservatório em matéria sintética estanque aos gases, aos odores e à água.

Assim que for detetado um determinado nível de enchimento pelo interruptor com flutuador, a bomba inicia-se automaticamente.

Os efluentes são recolhidos automaticamente para escoarem para o cano de descarga.

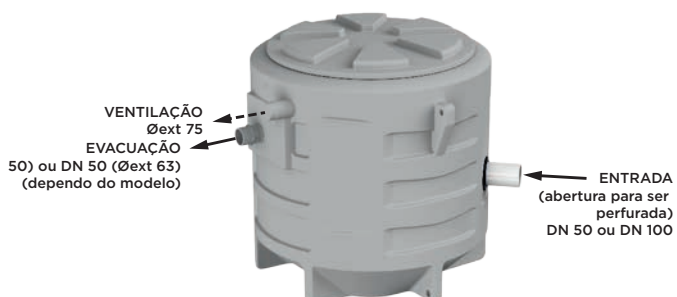
Assim que o nível de efluentes atingir um nível de efluentes mínimo no reservatório, detetado pelo interruptor com flutuador, a bomba para automaticamente.

#### Sanifos® 280



### 3.4.2 Sanifos® 610 (2 bombas) e Sanifos® 1300

#### Sanifos® 610



#### Sanifos® 1300



#### Modo de funcionamento:

Os efluentes que entram na estação elevatória para os orifícios de entrada horizontais.

Os mesmos ficam acumulados num reservatório em matéria sintética estanque aos gases, aos odores e à água.

Quando os efluentes entram no reservatório, o flutuador inferior sobe e depois o flutuador superior sobe para atingir o nível de acionamento da bomba.

A bomba entra em funcionamento e os efluentes são recolhidos automaticamente para escoarem para o cano de descarga.

Assim que o nível de efluentes atingir um nível de efluentes mínimo no reservatório, detetado pelo interruptor com flutuador inferior, a bomba para automaticamente. **Sanifos® 610** e **Sanifos® 1300** contêm 2 bombas que funcionam de forma alternada. Em caso de mau funcionamento, o alarme é acionado pelo flutuador de alarme e os 2 motores funcionam simultaneamente.

Se uma das 2 bombas tiver falha, a outra assume o controlo.

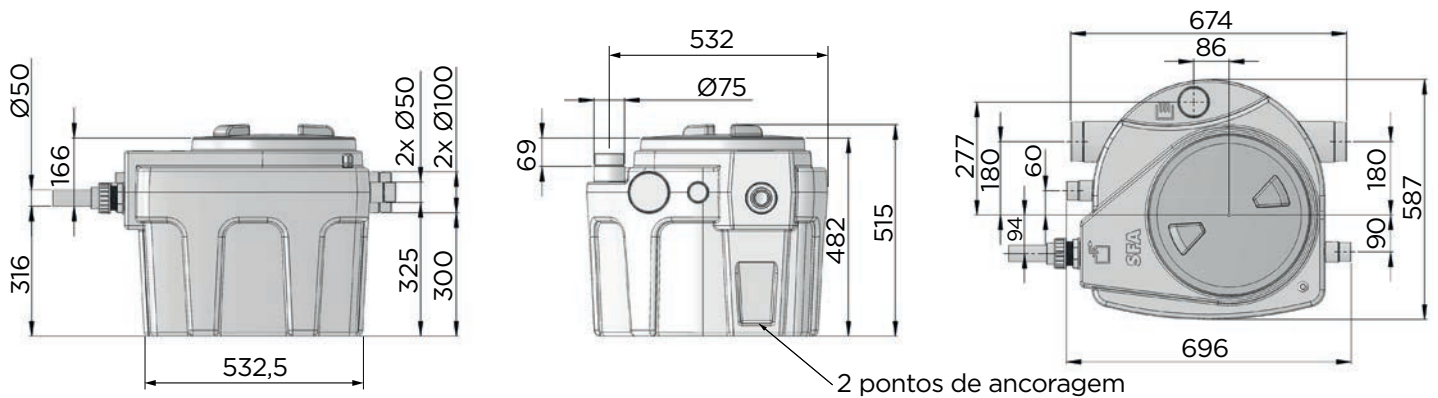
### 3.5 CARACTERÍSTICAS TÉCNICAS

	Sanifos® 110	Sanifos® 280	Sanifos® 610	Sanifos® 1300
<b>Volume do reservatório</b>	110 litros	280 litros	610 litros	1300 litros
<b>Materiais do reservatório</b>	polietileno	polietileno	polietileno	polietileno
<b>FEA sem extensão</b>	182 mm	250-600 mm	325-580 mm	560-1460 mm
<b>FEA com extensão</b>	N/A	550-900 mm	725-980 mm	960-1860 mm

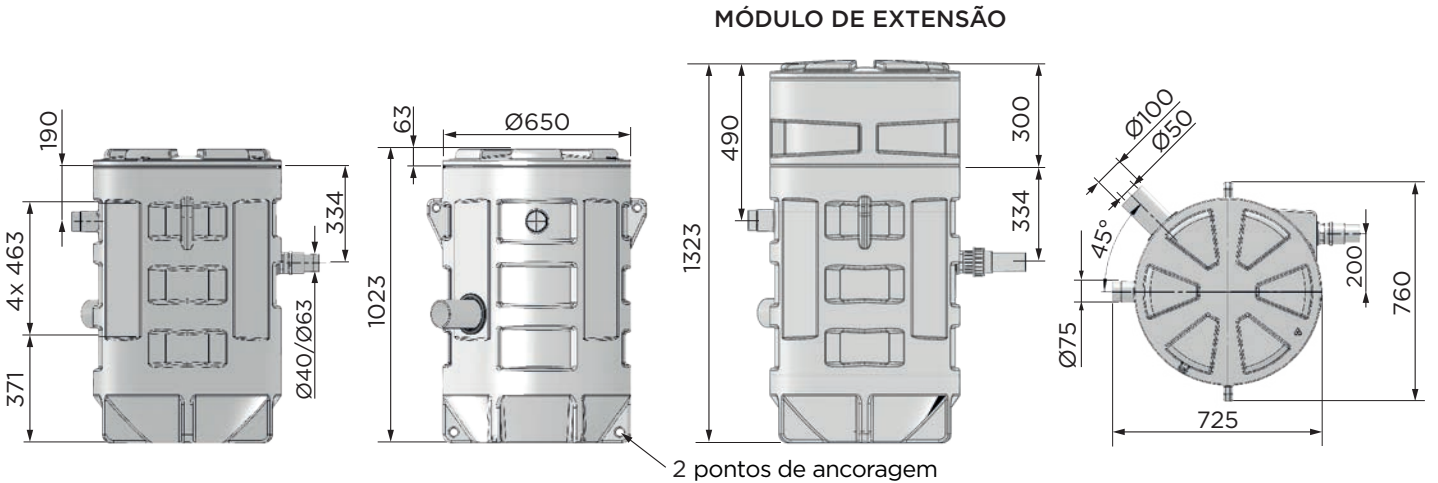
	Sanifos® 110	Sanifos® 280	Sanifos® 610	Sanifos® 1300
<b>Diâmetro de descarga</b>	DN50 Øext 50	DN40 Øext 50/ DN50 Øext 63 dependendo do modelo	DN40 Øext 50/ DN50 Øext 63 dependendo do modelo	DN40 Øext 50/ DN50 Øext 63 dependendo do modelo
<b>Diâmetro das entradas</b>	2 x Ø ext. 100/110/125 2 x 40/50	Ø ext. 50 ou 100, para ser perfurado	Øext. 50 ou 100, para ser perfurado	Ø ext. 160 para ser perfurado
<b>Diâmetro de ventilação</b>	1 x Ø ext. 75	1 x Ø ext. 75	1 x Ø ext. 75	Ø ext. 100
<b>Válvula de retenção</b>	0	1	1 (1 bomba) 2 (2 bombas)	2
<b>Válvula de corte</b>	0	1	1 (1 bomba) 2 (2 bombas)	2
<b>Temp. máx. das águas de entrada (por intermitência - máx. 5 min)</b>	70°C	70°C	70°C	70°C

### 3.6 DIMENSÕES DOS PRODUTOS

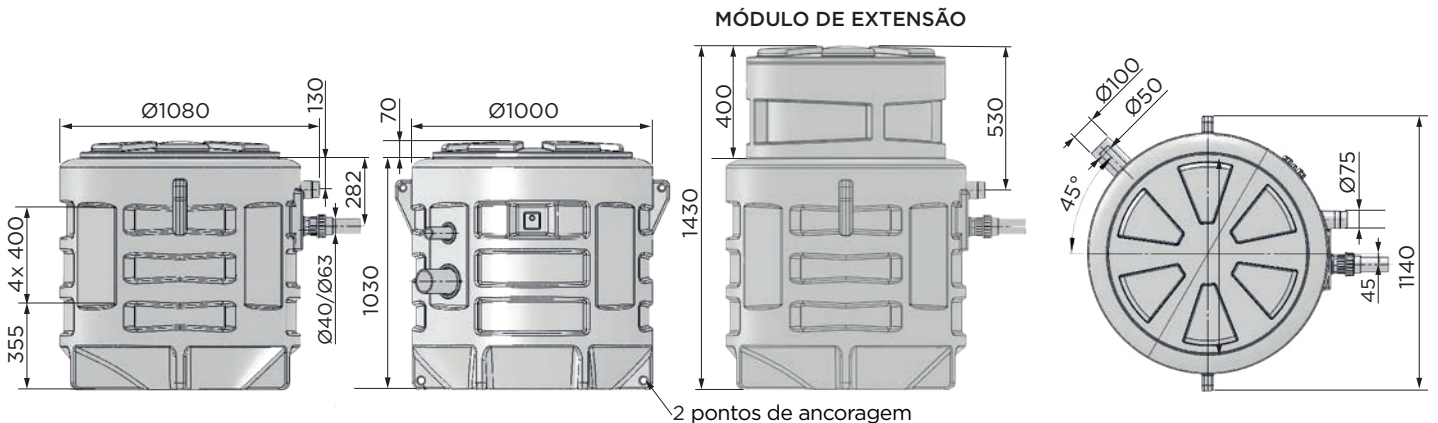
#### Sanifos® 110

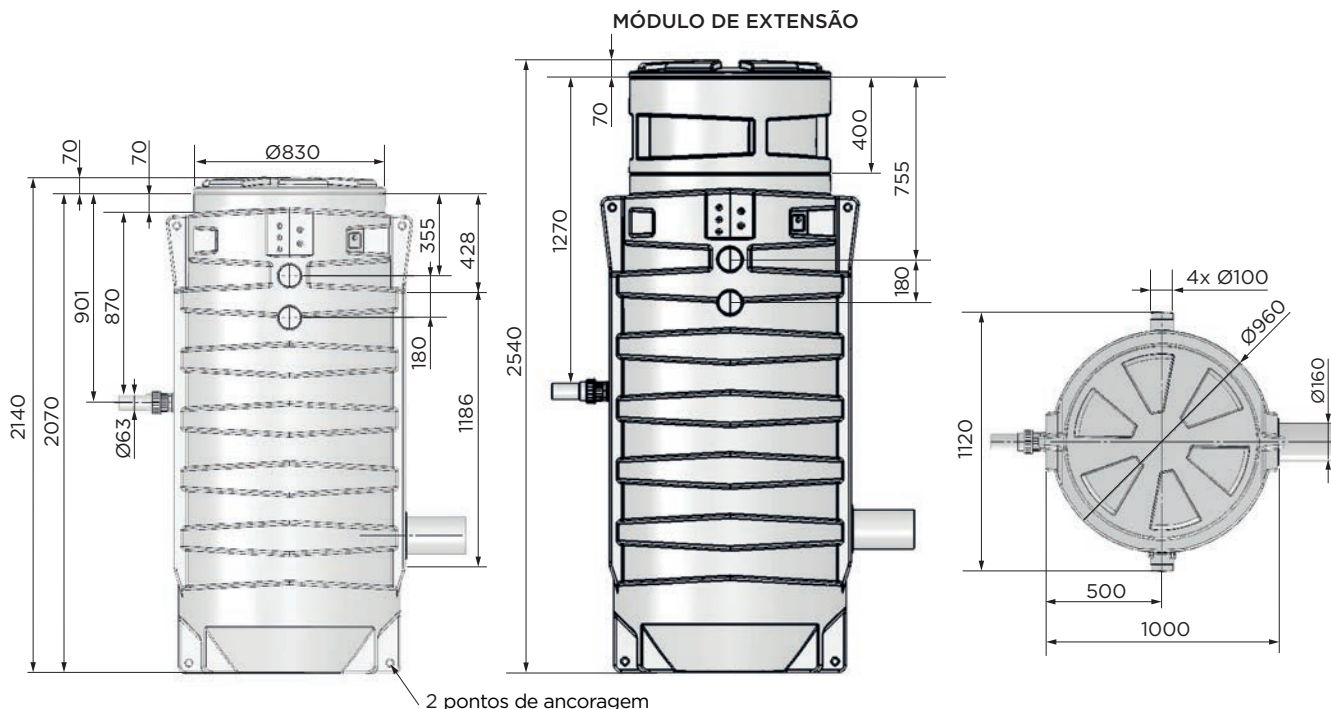


#### Sanifos® 280



#### Sanifos® 610





### 3.7 RECIPIENTE DE RECOLHA

O recipiente de recolha foi criado para um funcionamento sem pressão.

As águas residuais são recolhidas no mesmo à pressão atmosférica antes de serem evacuadas para o coletor de esgotos. O tubo de ventilação permite que o reservatório se mantenha sempre à pressão atmosférica.

### 3.8 NÍVEL DE RUÍDO

O nível de ruído depende das condições de instalação e do ponto de funcionamento.

Este nível de pressão sonora  $L_p$  é inferior a 70 dB(A).

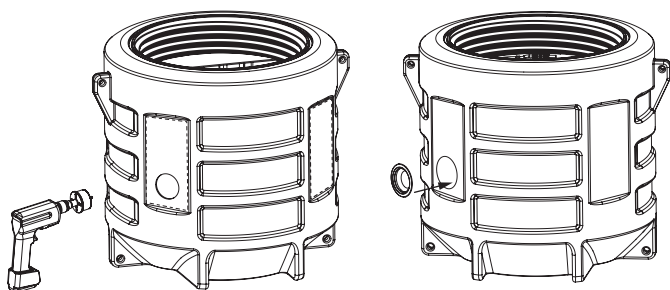
## 4. PREPARAÇÃO DO RESERVATÓRIO

O reservatório é fornecido com as canalizações hidráulicas montadas no interior. Durante a preparação do reservatório, verificar a sua presença.

A bomba é fornecida à parte e deve ser instalada no interior do reservatório.

### 4.1 INSTALAÇÃO DO TUBO DE ENTRADA DE ÁGUA (SANIFOS® 280, SANIFOS® 610, SANIFOS® 1300)

Os Sanifos® 280, Sanifos® 610 e Sanifos® 1300 tem várias zonas de perfuração para instalar a linha de entrada de água à altura desejada. Vários diâmetros de tubos são possíveis: 50 mm ou 100 mm para Sanifos® 280 e Sanifos® 610, 160 mm para Sanifos® 1300



Espessura da parede: 3-8 mm

- Marque a localização pretendida do tubo na cuba com um marcador.
- Perfurar com uma serra de trépano
  - com um diâmetro de 57 mm para um tubo de 50 mm,
  - um diâmetro de 108 mm para um tubo de 100 mm,
  - um diâmetro de 168 mm para um tubo de 160 mm
- Colocar a junta do óculo DN 50 para um tubo de 50 mm, DN 100 para um tubo de 100 mm ou DN 160 para um tubo de 160 mm.

### 4.2 INSTALAÇÃO DA BOMBA NO RESERVATÓRIO

#### 4.2.1 SANIFOS® 110

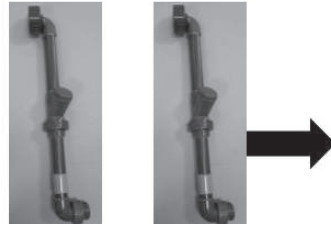
- Conectar a canalização a cada bomba (fornecida separadamente).
- Depois de efetuadas as ligações, descer a bomba submersível a sua tubagem ao interior do reservatório e voltar a conectar as canalizações.

#### 4.2.2 SANIFOS® 280

- Conectar a canalização a cada bomba (fornecida separadamente).
- Dependendo do modelo : prenda a correia à bomba e conecte na parte superior da cuba usando o gancho fornecido para esse efeito (útil durante a manutenção do aparelho).
- Depois de efetuadas as ligações, descer a bomba submersível a sua tubagem ao interior do reservatório e voltar a conectar as canalizações.



### 4.2.3 SANIFOS® 610



- Dependendo do modelo :
  - desligar as canalizações hidráulicas no interior do reservatório, antes das válvulas de corte (1 ou 2 canalizações a desligar).
  - Os tubos estão no fundo do reservatório. Recuperar o(s) vedante(s) na(s) alavanca(s) da(s) válvula(s) de corte.
- Retirar as canalizações do reservatório..
- Conectar a canalização a cada bomba (fornecida separadamente).
- Para cada bomba, fixe uma extremidade da correia à bomba e a outra à parte superior do depósito, utilizando os ganchos fornecidos.
- Depois de efetuadas as ligações, descer a(s) bomba(s) submersível(veis) e a sua tubagem ao interior do reservatório e voltar a conectar as canalizações. Dependendo do modelo, coloque o vedante fornecido (ver passo anterior) na ligação com a válvula de corte.

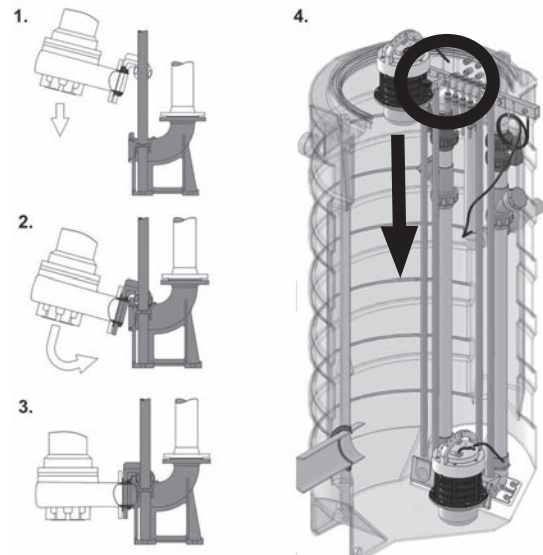
### 4.2.4 SANIFOS® 1300

#### • Sanipump® GR/VX

- prenda a correia à bomba e conecte na parte superior da cuba usando o gancho fornecido para esse efeito (útil durante a manutenção do aparelho).
- Deslizar as bombas sobre as barras para o fundo do reservatório.

#### • Outra bomba:

- Aparafusar as 2 partes do tubo, encaixando o O-ring fornecido.
- Conectar a canalização a cada bomba (fornecida separadamente).
- Depois de efetuadas as ligações, descer a bomba submersível a sua tubagem ao interior do reservatório e voltar a conectar as canalizações.



## 4.3 CABLAGEM ELÉTRICA

### 4.3.1 Cablagem das bombas e dos flutuadores (dependendo do modelo)

Utilização dos terminais estanques (Sanifos® 280, Sanifos® 610 e Sanifos® 1300)

A ligação com o terminal estanque permite, durante a manutenção das bombas submersíveis, não desligar os cabos de alimentação e não ter de puxar os 10 m de cabo pelos bueiros ou pela canalização de ventilação utilizada para a sua passagem para poder retirar as bombas do reservatório.

Cablagem dos terminais estanques (4 condutores) para as bombas ► Terminal TH400 5P (utilização de apenas 4 polos)

Cablagem dos terminais estanques para os flutuadores ► Terminal TH391 2P

Preparação dos terminais

**TH391  
2 PÓLOS**

1

$\text{Ø } 7.0 \pm 0.0 \text{ mm}$   
 $\text{Ø } 9.0 \pm 12.0 \text{ mm}$   
 ADAPTER HOLE  
 $\text{Ø } 9.0 \text{ mm}$   
 $\dots \leq \text{Ø } 6.0 \pm 7.0 \text{ mm}$

3

3.1, 3.2, 3.3

2

**Screw terminals (THB)**

6mm, 20mm

**Piercing terminals version (THP)**

20mm

No unsheathing

4

4.1, 4.2

Quick-fixing special tool

**1 TH400  
5**

2

**TH020  
5 PÓLOS**

$\text{Ø } 8.0 \pm 11.0 \text{ mm}$   
 $\text{Ø } 11.0 \pm 17.0 \text{ mm}$

3

**TH020 5 PÓLOS**

L=30mm, L=8mm

3.1, 3.2, 3.3

$\ominus$  →  $\ominus$   
 L → L  
 N → N  
 1 → 1  
 2 → 2

4

4.1, 4.2

5

5.1, 5.2

Ø 29 Nm 2.5

6

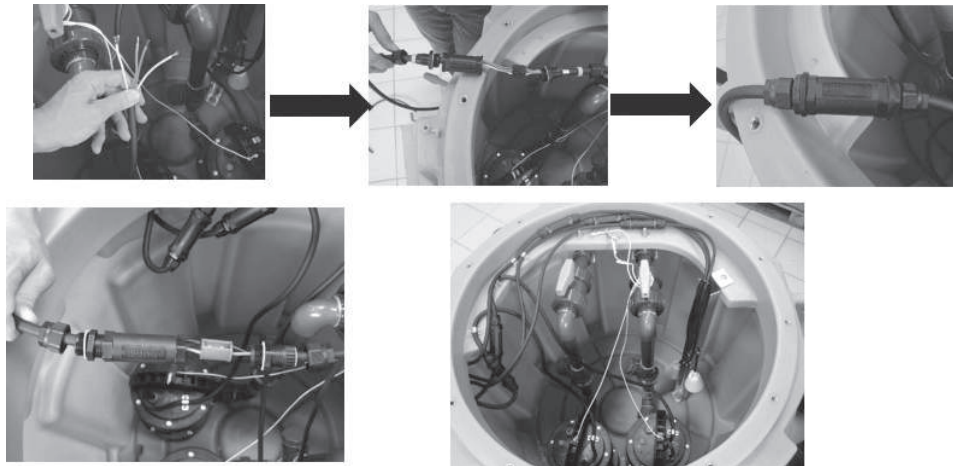
7

Ø 29 Nm 4.0

Flutuadores Sanifos® 610 e Sanifos® 1300

- Juntar os cabos flutuadores.

- Fixá-los na barra inoxidável com a ajuda de um tyrap.



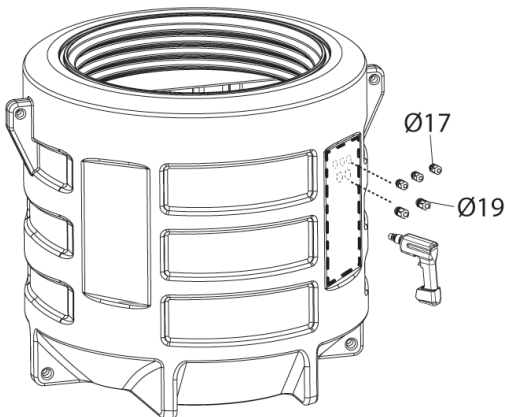
### 4.3.2 Saída dos cabos

Caso em que a estação é montada no solo - Utilização da ventilação:

- Passar o cabo pela ventilação.

Caso em que a estação é montada no solo - Utilização dos bucins (saída lateral dos cabos no reservatório):

- Identificar os «pré-orifícios» dedicados à passagem dos bucins, presentes no reservatório.



#### Passagem dos cabos flutuadores pelos bucins PG 11:

- Fazer um furo de Ø 17 mm.
- Montar o bucim com uma rede de silicone.
- Apertar a porca no interior.

#### Passagem dos cabos flutuadores pelos bucins PG 13:

- Fazer um furo de Ø 19 mm.
- Montar o bucim com uma rede de silicone.
- Apertar a porca no interior.

Caso em que a estação é enterrada

**Utilização da ventilação:**

**Sanifos® 280 e Sanifos® 610**

- Serrar a passagem de ventilação.
- Passar o(s) cabo(s) pela ventilação.
- Prever um tubo PVC com 75 mm de diâmetro para o encaminhamento dos cabos da estação elevatória até à fonte de alimentação.

**Sanifos® 1300**

- Serrar uma das passagens de ventilação (4 passagens possíveis).
- Passar o(s) cabo(s) por uma das saídas do reservatório dedicada à ventilação.
- Prever um tubo PVC com 100 mm de diâmetro para o encaminhamento dos cabos da estação elevatória até à fonte de alimentação.

## 4.4 MONTAGEM DA TAMPA DO RESERVATÓRIO

### 4.4.1 Montagem da junta toroidal da tampa do reservatório

- Certificar-se de que o lado da tampa que é premido na junta está limpo.
- Posicionar a tampa e aperte-a.
- Posicionar um parafuso de segurança e aperte-o.

## 4.5 VENTILAÇÃO

### AVISO



#### Ventilação insuficiente.

Risco de não funcionamento da estação elevatória!

- ⇒ A ventilação deve ser aberta.
- ⇒ Não tapar a saída de ventilação.
- ⇒ Não instalar nenhuma válvula de entrada de ar (válvula de membrana).

De acordo com as preconizações da norma EN 12050-1, as estações elevatórias deve conter uma ventilação.

A estação elevatória deve imperativamente ser ventilada de forma a que o reservatório fique sempre à pressão atmosférica.

## AVISO



A ventilação deve ficar totalmente livre e o ar deve circular nos 2 sentidos (**sem instalação de válvula de membrana**).

O tubo de ventilação não deve ser ligado ao tubo de ventilação do lado de entrada de um separador de gordura. Ligar o tubo de ventilação Ø ext. 75, ou Ø ext. 100 para **Sanifos® 1300**, verticalmente ao orifício de ventilação com a ajuda da manga flexível.

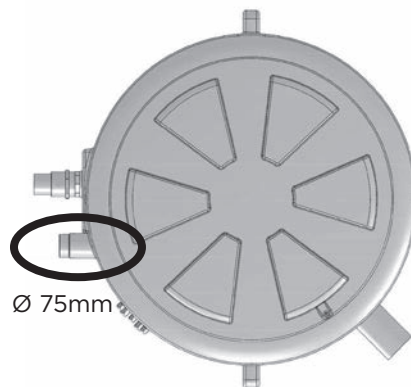
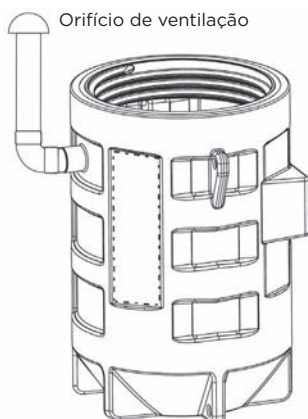
**Na Sanifos® 110, Sanifos® 280 e Sanifos® 610: Está disponível 1 orifício de ventilação.**

**Na Sanifos® 1300: Estão disponíveis 4 orifícios de ventilação.**

Cortar com cuidado a extremidade do orifício escolhido de forma a libertar totalmente a secção de passagem.

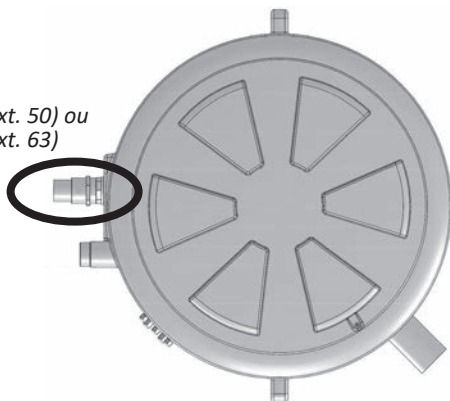
Deixar imperativamente uma parte do chanfro para facilitar a montagem das ligações.

A ventilação deve sair a uma distância de aproximadamente 50 cm da tampa do reservatório.



## 4.6 ORIFÍCIO DE DESCARGA

DN 40 (Ø ext. 50) ou  
DN 50 (Ø ext. 63)



## AVISO



Para evitar o risco de refluxo das águas do coletor de esgotos, instalar a tubagem de descarga em «circuito» de forma a que a sua base, no ponto máximo, fique situada acima do nível de refluxo.

## AVISO

**Instalação incorreta da tubagem de descarga.**

Fugas e inundação do local de instalação!

- ⇒ A estação elevatória não deve servir de ponto de suporte às tubagens.
- ⇒ Não ligar outras tubagens de evacuação à tubagem de descarga.
- ⇒ Instalar válvulas de corte nas tubagens de entrada e na tubagem de descarga (já instalada na **Sanifos® 280**, **Sanifos® 610** e **Sanifos® 1300**).

## AVISO



A válvula anti-retorno fornecida deve ser instalada (à entrada do tubo de pressão para **Sanisub Steel** e **Sanisub ZPK**).

## 4.7 ORIFÍCIOS DE ENTRADA DE ÁGUA

**Sanifos® 110**

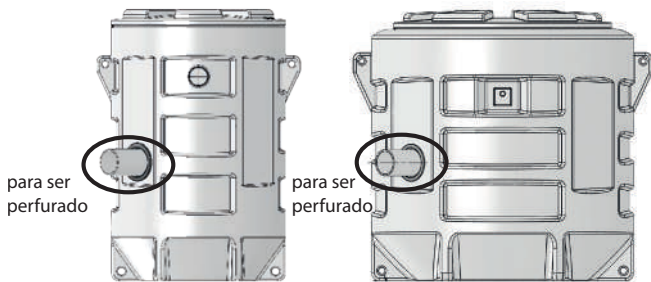
4 entradas disponíveis :

- 2 entradas laterais Ø ext. 40/50
- 2 entradas laterais Ø ext. 100/110/125

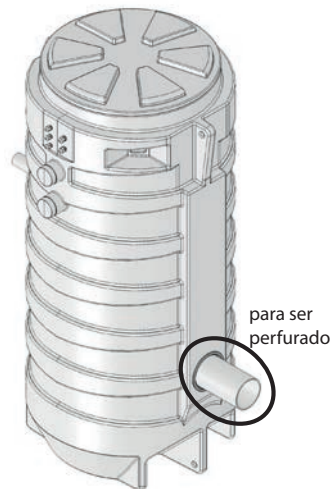


**Sanifos® 280 e Sanifos® 610**

1 entrada lateral disponível Ø ext. 50 ou Ø ext. 100

**Sanifos® 1300**

1 entrada lateral disponível Ø ext. 160

**5. INSTALAÇÃO/MONTAGEM**

- PVC de pressão PN10 ou 16 (recomendado pelo fabricante).
- Flexível “reforçado” do tipo PEHD.

**5.1 INSTALAÇÃO DA ESTAÇÃO ELEVATÓRIA, MONTADA**

- As características indicadas na placa de características foram comparadas com as da encomenda e da instalação (tensão de alimentação, frequência).
- O local de instalação deve estar protegido contra o gelo.
- O local de instalação está suficientemente iluminado.
- O trabalho foi preparado em conformidade com as dimensões indicadas no exemplo de instalação e a norma EN 12056-4.
- O local técnico onde será instalada a estação elevatória **Sanifos®** deve ser de dimensões suficientes para acomodar um espaço de trabalho de pelo menos 600 mm em torno e por cima do aparelho para facilitar uma eventual manutenção.
- Válvulas de corte (fornecidas em determinados aparelhos) devem ser instaladas nas entradas de efluentes assim como no tubo de evacuação, o mais próximo da estação elevatória.
- O tubo de descarga deve ser concebido para impedir qualquer retorno da água de esgoto.

Graças à instalação de um anel antirretorno, localizada acima do nível de refluxo, o refluxo é evitado.

**Observação:** salvo indicações locais em contrário, o nível de refluxo corresponde ao nível da via pública (estradas, passeios...).

Prolongue este tubo depois do anel antirretorno através de um tubo de diâmetro superior.


- Prever um reservatório da bomba para a drenagem do local.
- É recomendada a instalação de uma bomba auxiliar para a eventual drenagem do local técnico (em caso de inundação).
- A estação elevatória deve ser ventilada por cima do teto.
- O fluido bombeado é adequado e autorizado para a presente documentação (consultar as instruções de funcionamento da bomba).
- Em caso de evacuação de efluentes com gordura, é imperativo o uso de um tanque desengordurante.

As águas residuais para além das referidas acima, por exemplo de origem artesanal ou industrial, não devem ser descarregadas na canalização sem tratamento prévio.

## 5.2 INSTALAÇÃO DA ESTAÇÃO ELEVATÓRIA, ENTERRADA

Antes de enterrar a estação elevatória, é necessário efetuar uma análise do solo.

Esta análise deve estar em conformidade com a norma DTU 64-1 e com o despacho de 6 de maio de 1996.

AVISO	
	<p><b>Risco de gelo.</b></p> <p>Em caso de gelo, risco de deterioração das tubagens e da bomba!</p> <p>⇒ É importante instalar a estação elevatória sem gelo.</p> <p>⇒ É importante ter em conta a profundidade do gelo regional.</p> <p>⇒ Quando a estação elevatória estiver instalada num ambiente em que as temperaturas forem inferiores a zero, a mesma deve ser isolada em conformidade com as recomendações locais em vigor.</p> <p>⇒ O risco de gelo pode ser limitado enterrando mais profundamente a estação. A SFA propõe como acessórios encaixes de 30 cm para a <b>Sanifos® 280</b>, de 40 cm para a <b>Sanifos® 610</b> e a <b>Sanifos® 1300</b>.</p>

- As características indicadas na placa de características foram comparadas com as da encomenda e da instalação (tensão de alimentação, frequência).
- O trabalho foi preparado em conformidade com as dimensões indicadas no exemplo de instalação e a norma EN 752.
- **Válvulas de corte** (fornecidas em determinados aparelhos) devem ser instaladas nas entradas de efluentes assim como no tubo de evacuação, o mais próximo da estação elevatória.

Nota: As válvulas e válvulas exteriores não são fornecidas.

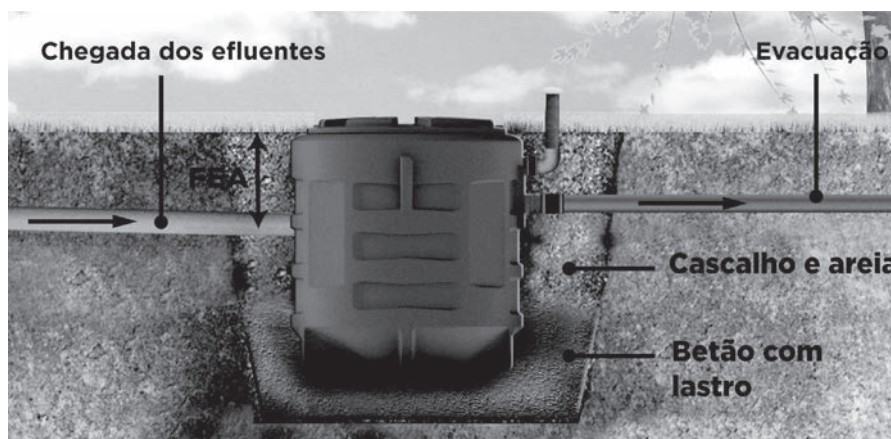
### Importante:

- A estação elevatória deve ser ventilada.
- O fluido bombeado é adequado e autorizado para a presente documentação (consultar as instruções de funcionamento da bomba).
- Em caso de evacuação de efluentes com gordura, é imperativo o uso de um tanque desengordurante.

As águas para além das referidas acima, por exemplo de origem artesanal ou industrial, não devem ser descarregadas na canalização sem tratamento prévio.

O responsável pela estação elevatória e a empresa de instalação deverão ter um perfeito conhecimento da natureza do solo, de uma eventual presença de lençol freático, de forma a definir a engenharia civil do seu projeto e conseqüentemente, o tipo de enterramento do reservatório.

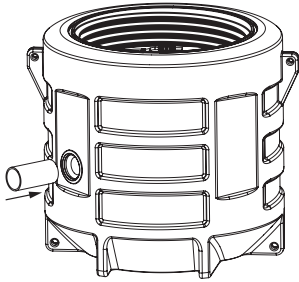
### Como enterrar os reservatórios SANIFOS?



- Escolher um local conveniente para a instalação da estação. Em princípio, a mesma deve ser instalada a uma altura no solo inferior aos elementos drenados para permitir uma queda do(s) elemento(s) na estação.
- Verificar a ausência de cabos, condutas ou tubos locais subterrâneos.
- Cavar a fossa.
- O fundo da fossa deve ser plano e horizontal.
- A profundidade da fossa deve permitir uma inclinação entre 1 e 3 % para as canalizações das águas residuais de entrada na estação.
- A escavação deveria ser, no máximo, mais profunda de 500 mm que a profundidade ou o comprimento geral do reservatório. Se a escavação for realizada manualmente, os lados deverão ser reforçados de modo a prevenir qualquer aluimento de terras.
- Um balastro limpo deve ser difundido e consolidado no fundo da escavação. O mesmo deverá ter uma espessura de aproximadamente 200 mm.

- Se o fundo da fossa for em betão, fixar o reservatório no solo pelos seus pontos de ancoragem.
- Montar a estação elevatória equipada na fossa.
- Preencher o perímetro da estação com uma mistura de areia/gravilha. Equilibrar a pressão do aterro de forma a evitar qualquer deformação do reservatório preenchendo progressivamente com água limpa.
- Ligar as tubagens de descarga e de entrada de água e de ventilação.
  - **Sanifos® 280**: para a ligação do tubo de ventilação, utilize a manga e as braçadeiras de aperto fornecidas.
  - **Sanifos® 280, Sanifos® 610 e Sanifos® 1300**:

Conecte a linha de entrada de água empurrando a mangueira na junta do óculo.



No caso de uma instalação com presença de lençóis freáticos ou de superfícies impermeáveis ou argilosos, o fundo da fossa deve estar coberta com uma cama de areia com uma espessura de aproximadamente 20 cm (mistura de areia e de cimento seco com um proporção de 200 kg de cimento para 1 m<sup>3</sup> de areia)

Em caso de lençol freático aparente à superfície, substituir a areia compactada por uma mistura pobre em cimento (o espaço entre o reservatório e a fossa deve ser de 20 cm no mínimo).

#### AVISO



⇒ Certificar-se de que todos os trabalhos de preparação e de ligação das tubagens e bomba foram efetuados antes de enterrar o reservatório.

### 5.3 ADAPTAR A ALTURA DA TAMPA AO TERRENO

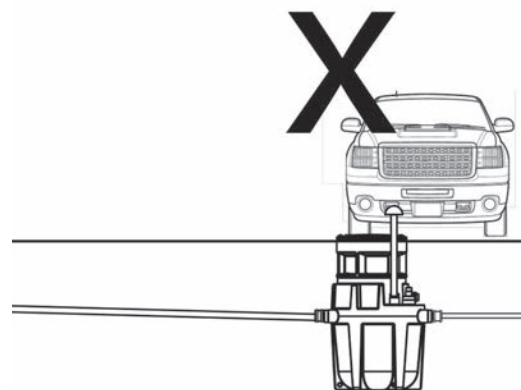
A tampa antiderrapante está parafusada.

A SFA pode fornecer opcionalmente um encaixe de 300 mm para **Sanifos® 280**, de 400 mm para os modelos **Sanifos® 610** e **Sanifos® 1300**.

#### AVISO



⇒ É proibido estacionar ou conduzir nas estações elevatórias Sanifos® 280, Sanifos® 610 e Sanifos® 1300. As mesmas não devem ser instaladas num local de passagem pedonal. O peso máximo autorizado, de forma ocasional, é de 200 kg.



### 5.4 LIGAÇÃO ELÉCTRICA

#### PERIGO



**Trabalhos de ligação elétrica realizados por pessoal não qualificado.**

Perigo de morte por eletrocussão!

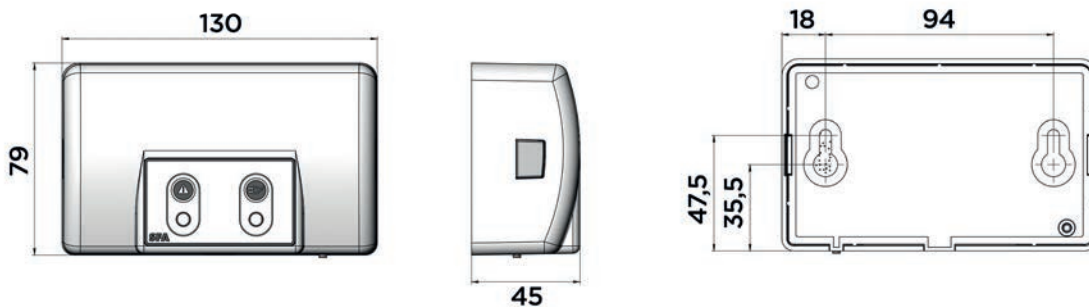
⇒ A ligação elétrica deve ser realizada por um eletricista qualificado e autorizado.

⇒ A instalação elétrica deve cumprir com as normas vigentes no país.

Consultar as instruções de instalação/operação da bomba e a caixa de controlo para a ligação eléctrica.

## 5.5 CAIXA DE ALARME COM FIOS (ENTREGUE SEGUNDO O MODELO)

### 5.5.1 Dimensões



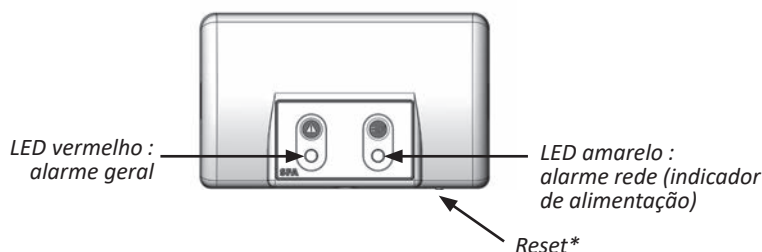
### 5.5.2 Instalação

O caixa de alarme montado deve ser instalado no interior, num local ao abrigo da humidade e próximo de uma tomada elétrica.

### 5.5.3 Características técnicas do dispositivo de alarme

- Caixa de alarme com fios, cabo de alarme de 5 m
- Informação sonora e visual
- Índice de proteção: IP44

### 5.5.4 Utilização



1/ O LED vermelho do alarme geral reproduz a operação do LED correspondente no painel de controlo do aparelho. O som da unidade de alarme ouve-se enquanto a falha persistir. Para interromper o alarme, pressione o Reset (\*) no teclado do aparelho ou o botão por baixo do alarme remoto.

2/ O LED amarelo de alimentação indica o estado de alimentação elétrica do alarme remoto:

- luz fixa = **Sanifos®** está ligado à fonte de alimentação.
- intermitente - falha elétrica no **Sanifos®**.

3/ A caixa de alarme pode ser totalmente desligada ao carregar durante alguns segundos no reset.

## 6. COLOCAÇÃO EM FUNCIONAMENTO

### 6.1 PRÉ-REQUISITO PARA A COLOCAÇÃO EM FUNCIONAMENTO

Antes da colocação em funcionamento da estação elevatória, certificar-se de que a ligação elétrica da estação elevatória e de todos os dispositivos de proteção foi realizada corretamente.

O grupo da bomba motorizada e todos os dispositivos de proteção estão corretamente ligados.

- As instruções de segurança são respeitadas.
- As características de funcionamento foram controladas.
- Os regulamentos em vigor no local de instalação são respeitadas.

### 6.2 COLOCAÇÃO EM FUNCIONAMENTO COM A UNIDADE DE CONTROLO

Consultar as instruções de instalação da caixa de controlo.

### 6.3 LISTA DE CONTROLO PARA A COLOCAÇÃO EM FUNCIONAMENTO DAS ESTAÇÕES ELEVATÓRIAS SANIFOS®

AVISO	
	Não fazer funcionar o motor em funcionamento forçado (premindo a tecla no teclado) até a bomba estar em água. O funcionamento a seco irá danificar o sistema de moagem.

- Controlar a desativação da instalação.
- Desaparafusar o parafuso de segurança e depois a tampa.
- Controlar se o reservatório está nivelado.
- Verificar se não há nem deformações, nem esmagamentos, nem fissuras do reservatório.
- Verificar a limpeza interior do reservatório (sem terra, sem areia...).
- Controlar o aperto das ligações de válvulas.
- Verificar se o diâmetro de evacuação está bem adaptado à instalação.
- Verificar se a fixação da instalação da estação **Sanifos®** permite respeitar corretamente uma inclinação de evacuação gravitária dos efluentes até que o reservatório (e que o FEA permita ter a tampa do reservatório devidamente nivelada no solo).
- Controlar o aperto das abraçadeiras das ligações de entrada e de evacuação das águas residuais.
- Controlar a presença da ventilação do reservatório (diâmetro 75, diâmetro 100 para **Sanifos® 1300**). O ar deve circular nos dois sentidos.
- Controlar a vedação do revestimento elétrico (reservatório enterrado) ou buçins (reservatório montado).
- Verificar se a tensão e a frequência da alimentação elétrica correspondem às indicadas na placa de características do aparelho.
- Controlar a dimensão do cabo elétrico de alimentação (3G1,5 mm<sup>2</sup>/5G2.5 mm<sup>2</sup> para as versões trifásicas).



- Verificar se o circuito de alimentação está ligado à terra e está protegido por um disjuntor diferencial 30 mA.
- Verificar que o cabo de alimentação não está cortado ou deteriorado.
- Verificar se a ligação serve apenas para a alimentação elétrica da estação elevatória.
- Verificar se os conectores estão em locais adequados.
- Controlar o aperto dos conectores estanques (**Sanifos® 280**, **Sanifos® 610** e **Sanifos® 1300**).
- Volte a aparafusar um parafuso de segurança e depois a tampa.
- Voltar a ligar a instalação.
- Realizar alguns testes de funcionamento (ativação/desativação) da bomba utilizando cada um dos aparelhos sanitários ligados à estação.
- Verificar o funcionamento alternado das bombas (na **Sanifos® 610-2** bombas e **Sanifos® 1300**).
- Controlar a liberdade de movimento do(s) flutuador(es).
- Controlar o bom funcionamento da válvula antirretorno.
- Controlar a vedação geral e voltar a apertar as ligações, se necessário.
- Controlar o bom funcionamento e a facilidade de manobra das válvulas de corte.
- Controlar o escoamento à saída da evacuação.

## 7. UTILIZAÇÃO

### 7.1 LIMITES DE APLICAÇÃO

- Evitar a operação da bomba com a válvula fechada.
- Consultar as instruções de funcionamento da bomba.
- Respeitar o tipo de fluidos autorizados (consultar as instruções de funcionamento da bomba.).
- Evitar absolutamente o funcionamento a seco sem fluido bombeado.

Durante o funcionamento, respeitar os seguintes parâmetros e valores:

Parâmetro	Valor
Temperatura máx. autorizada do fluido	40 °C até 70 °C durante um máx. de 5 minutos por hora
Temperatura ambiente máx.	50 °C

### 7.2 ARRANQUE E PARAGEM

O comando automático inicia e para a bomba quando é atingido um nível definido.

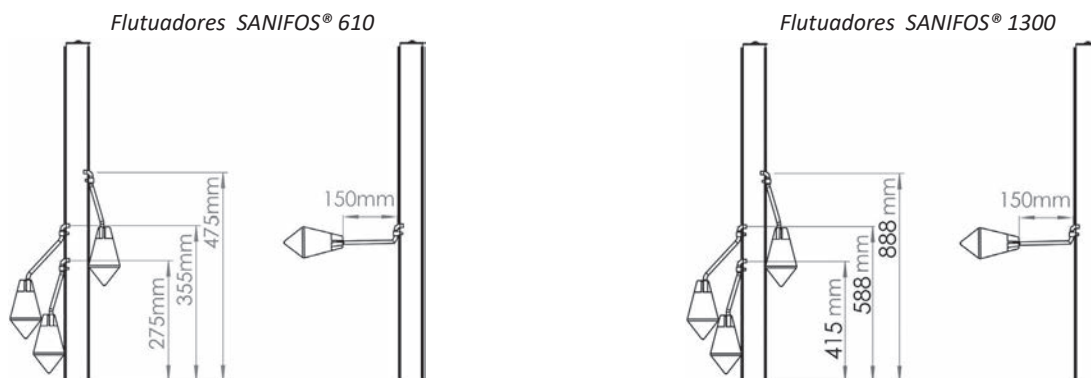
A posição de cada flutuador vem ajustado de fábrica.

Nunca deverá alterar esta definição.

No caso de substituição de um ou vários interruptores com flutuador no âmbito das operações de manutenção, posicioná-los de acordo com a ilustração ao lado.

O comprimento livre dos flutuadores deve ser de 150 mm  $\pm$  5 do ponto de fixação do cabo na base do flutuador.

Certifique-se de que os flutuadores evoluem livremente.



### 7.3 FREQUÊNCIA DE ARRANQUES

Para evitar o sobreaquecimento do motor e uma solicitação excessiva do motor, das juntas e dos rolamentos, limite o número de arranques a 10 por hora.

## 8. COLOCAÇÃO FORA DE SERVIÇO

1. Fechar as válvulas nas tubagens de entrada.
2. Esvaziar o reservatório premindo o botão de marcha forçada da bomba.
3. Fechar a válvula de descarga.
4. Cortar a alimentação elétrica e vedar a instalação.

PERIGO	
	<p><b>A corrente não foi cortada.</b> Risco de eletrocussão! ⇒ Desligar a tomada ou desconectar os condutores elétricos e tomar medidas.</p>

5. Inspeccionar as peças hidráulicas e lâminas dilaceradoras. Limpar, se necessário.
6. Limpar o reservatório.

**ADVERTÊNCIA****Fluidos bombeados nocivos para a saúde.**

Perigo para as pessoas e para o ambiente!

⇒ As estações elevatórias utilizadas para evacuar fluidos nocivos para a saúde devem ser descontaminadas. Se necessário, usar uma máscara e fatos de proteção.

**9. MANUTENÇÃO****9.1 INFORMAÇÕES GERAIS/INSTRUÇÕES DE SEGURANÇA****ADVERTÊNCIA****Trabalhos realizados na estação elevatória por pessoal não qualificado.**

Risco de ferimentos!

⇒ Os trabalhos de reparação e de manutenção devem ser realizados por pessoal especialmente formado.  
⇒ Respeitar as instruções de segurança e instruções fundamentais.

**ADVERTÊNCIA****Fluidos bombeados nocivos para a saúde.**

Perigo para as pessoas e para o ambiente!

⇒ As estações elevatórias utilizadas para evacuar fluidos nocivos para a saúde devem ser descontaminadas. Se necessário, usar uma máscara e fatos de proteção.

**9.2 OPERAÇÕES DE MANUTENÇÃO E DE CONTROLO****ADVERTÊNCIA****Trabalhos na estação elevatória sem preparação adequada.**

Risco de ferimentos!

⇒ Parar corretamente a estação elevatória e assegurar que não é ativada de forma repentina.  
⇒ Fechar as válvulas de entrada e de descarga.  
⇒ Esvaziar a estação elevatória.  
⇒ Fechar as eventuais ligações auxiliares.  
⇒ Deixar arrefecer a estação elevatória à temperatura ambiente.

Em conformidade com a norma EN 12056-4, as estações elevatórias devem ser mantidas e reparadas de forma a garantir a evacuação correta das águas residuais e a detetar e eliminar as anomalias numa fase precoce.

O bom funcionamento das estações elevatórias deve ser controlado pelo utilizador uma vez por mês observando, pelo menos, dois ciclos de funcionamento. O interior do reservatório deverá ser controlado periodicamente e os depósitos, sobretudo na zona do sensor de nível, deverão ser eliminados, se for o caso.

Em conformidade com a norma EN 12056-4, a manutenção da estação elevatória deve ser garantida por pessoal qualificado.

Os intervalos seguintes não devem ser ultrapassados:

- 3 meses para as estações elevatórias para utilização industrial;
- 6 meses para as estações elevatórias para o pequeno coletivo;
- 1 ano para as estações elevatórias domésticas.

**9.3 MANUTENÇÃO**

Qualquer operação de manutenção efetuada na estação elevatória **Sanifos®** deve ser efetuada por pessoal qualificado. Aconselha-se o utilizador da estação elevatória **Sanifos®** a subscrever um contrato de manutenção durante a colocação em funcionamento. Se não for o caso, contactar o serviço técnico da SFA para qualquer intervenção de manutenção na estação elevatória **Sanifos®**.

**Serviço técnico da SFA : +34 93 544 60 76****Lista de controlo para a manutenção das estações elevatórias **Sanifos®****

- Retirar a tampa da estação.
- Controlar a presença da junta no reservatório.
- Limpar o reservatório, o motor e o flutuador com a ajuda de um limpador de elevada pressão.
- Preencher o reservatório até ao arranque da bomba.
- A bomba inicia, uma parte da água é esvaziada.
- Depois de parada a bomba, desligar a instalação.
- Fechar as válvulas de alimentação e a válvula de corte de evacuação (não fornecidas na **Sanifos® 110**).
- Esvaziar a restante água no reservatório com a ajuda de um aspirador de água ou outro meio de bombeamento.
- Válvula fechada, desapertar a ligação (no fundo do reservatório na **Sanifos® 110**) que liga a canalização ao corpo da bomba.
- Retirar a bomba do reservatório (com a ajuda da corrente na **Sanifos® 280** com encaixe, na **Sanifos® 610** e na **Sanifos® 1300**).
- Controlar o estado geral da bomba, dos cabos elétricos, do(s) flutuador(es) e da lâmina. Contactar a assistência técnica SFA em caso de mau funcionamento de um elemento.
- Limpar e controlar o bom funcionamento da válvula antirretorno.
- Voltar a descer a bomba no reservatório.
- Apertar novamente a ligação na canalização.
- Abrir as válvulas.

- Voltar a ligar.
- Realizar vários testes de ativação/desativação utilizando os pontos de água.
- Volte a aparafusar a tampa e depois um parafuso de segurança.

**AVISO****Orifício de ventilação entupido.**

Risco de não funcionamento da estação!

⇒ Controlar regularmente a tubagem de ventilação.

**9.4 CONTRATO DE MANUTENÇÃO**

Como qualquer equipamento técnico e eficaz, as estações elevatórias **Sanifos**<sup>®</sup> devem ser sujeitas a uma manutenção para garantir um nível de desempenho duradouro. Recomendamos-lhe que subscreva um contrato de manutenção com uma empresa qualificada para a realização dos trabalhos regulares de inspeção e de manutenção. Para informações mais precisas, contacte-nos.

**IMPORTANTE**

A colocação em funcionamento de um plano de manutenção permite evitar reparações onerosas, minimizar os trabalhos de manutenção e permitir um funcionamento correto e fiável.

**10. GARANTIA**

A **Sanifos**<sup>®</sup> tem uma garantia de 2 anos cobrindo as peças e a mão-de-obra se a instalação e a utilização estiverem conformes ao presente manual.

# CUPRINS

<b>1. SECURITATE</b>	<b>129</b>
1.1 Identificarea avertismentelor.....	129
1.2 Generalități.....	129
1.3 Utilizare conformă.....	129
1.4 Calificarea și formarea personalului.....	129
1.5 Instrucțiuni de siguranță pentru lucrările de întreținere, inspecție și montaj.....	129
1.6 Consecințe și riscuri în cazul nerespectării manualului de operare.....	130
<b>2. TRANSPORT/DEPOZITARE TEMPORARĂ/ RETURNARE/ELIMINARE</b>	<b>130</b>
2.1 Inspecția la recepție.....	130
2.2 Transport.....	130
2.3 Depozitare temporară/Ambalare.....	130
2.4 Returnare.....	130
2.5 Eliminarea la sfârșitul ciclului de viață.....	130
<b>3. DESCRIERE</b>	<b>131</b>
3.1 Descriere generală.....	131
3.2 Domeniul de aplicare al furniturii (a se vedea fișa atașată).....	131
3.3 Plăcuța de identificare.....	131
3.4 Proiectare și mod de funcționare.....	131
3.5 Caracteristici tehnice.....	133
3.6 Dimensiunile produsului.....	133
3.7 Rezervor colector.....	134
3.8 Nivel de zgomot.....	134
<b>4. PREGĂTIREA REZERVORULUI</b>	<b>134</b>
4.1 Pregătirea pentru conducta de admisie a apei (Sanifos® 280, Sanifos® 610 și Sanifos® 1300).....	134
4.2 Instalarea pompei în rezervor.....	135
4.3 Cabluri electrice.....	135
4.4 Montarea capacului rezervorului.....	137
4.5 Ventilație.....	138
4.6 Orificiu de refulare.....	138
4.7 Orificii de admisie a apei.....	139
<b>5. INSTALARE/MONTARE</b>	<b>139</b>
5.1 Instalarea stației de pompare, montare.....	140
5.2 Instalarea stației de pompare, îngropată.....	140
5.3 Adaptați înălțimea capacului la teren.....	141
5.4 Racordarea electrică.....	142
5.5 Cutie de alarmă de la distanță cu cablu (livrată în funcție de model).....	142
<b>6. PUNERE ÎN FUNCȚIUNE</b>	<b>142</b>
6.1 Condiții preliminare pentru punerea în funcțiune.....	142
6.2 Punerea în funcțiune cu caseta de comandă.....	142
6.3 Lista aspectelor care trebuie verificate pentru punerea în funcțiune.....	142
<b>7. UTILIZARE</b>	<b>143</b>
7.1 Limitări de utilizare.....	143
7.2 Pornirea și oprirea.....	143
7.3 Frecvența pornirilor.....	143
<b>8. PUNEREA ÎN FUNCȚIUNE</b>	<b>143</b>
<b>9. SERVICE/ÎNTREȚINERE</b>	<b>144</b>
9.1 Service/Control.....	144
9.2 Întreținere.....	144
9.3 Contract de întreținere.....	145
<b>10. GARANȚIE</b>	<b>145</b>

## Glosar

### Conductă de ventilație

Conducta de ventilație care împiedică variațiile de presiune în interiorul stației de pompare a apei uzate. Stația de pompare trebuie ventilată de deasupra acoperișului (atunci când este instalată în interiorul locuinței).

### DN (diametru nominal)

Parametru folosit pentru caracterizarea pieselor adaptate între ele, de exemplu: țevi, racorduri, manșoane.

### Apă uzată

Apa uzată modificată prin utilizare (de exemplu, apă uzată menajeră).

### EN 12050-1

Standardul european în vigoare pentru stațiile de pompare a efluenților care conțin materii fecale destinate eliminării prezente sub nivelul de reflux în clădiri și terenuri.

### Nivel de zgomot

Emisiile sonore preconizate, exprimate ca nivel de presiune acustică LpA în dB(A).

### Separator

Echipament care împiedică prin gravitație pătrunderea substanțelor dăunătoare în sistemul de evacuare prin separarea de apa uzată, de exemplu: separator de grăsimi.

### Stație de pompare pentru apa uzată

Instalație pentru colectarea și evacuarea automată a apei uzate și a apei din toalete peste nivelul de reflux.

### Stație dublă

Stație de pompare pentru apa uzată prevăzută cu o a doua pompă de putere identică care pornește automat, dacă este necesar.

### Țevi de alimentare

Conductă prin care apa uzată de la instalațiile sanitare este transportată la stația de pompare.

### Țevi de refulare

Țevi care servesc la pomparea apei uzate deasupra nivelului de reflux și la direcționarea acestora către colectorul de canalizare.

### Volum util



Volumul de evacuare între nivelul de pornire și nivelul de oprire.

### Zonă de lucru

Zona de lucru este spațiul necesar pentru intervenții.

## 1. SECURITATE

### 1.1 IDENTIFICAREA AVERTISEMTELOR

	Semnificație
<b>PERICOL</b>	Acest termen definește un pericol cu risc ridicat care poate conduce la deces sau la vătămări corporale grave dacă nu este evitat.
<b>AVERTISMENT</b>	Acest termen definește un pericol cu risc mediu care poate conduce la vătămări corporale minore până la grave dacă nu este evitat.
<b>ATENȚIE</b>	Acest termen definește un pericol cu risc scăzut care poate conduce la vătămări corporale minore dacă nu este evitat.
<b>NOTIFICARE</b>	Acest termen caracterizează pericolele pentru echipament și buna funcționare a acestuia.
	Avertizare de pericol general. Pericolul este precizat prin indicațiile prevăzute în tabel.
	Avertizare cu privire la pericolele inerente tensiunii electrice și oferă informații privind protecția împotriva tensiunii electrice.

### 1.2 GENERALITĂȚI

Acest manual de operare și montaj conține instrucțiuni importante care trebuie urmate în timpul instalării, funcționării și întreținerii stației de pompare **Sanifos®**. Respectarea acestor instrucțiuni asigură funcționarea în condiții de siguranță și previne vătămarea corporală și daunele materiale. Asigurați-vă că urmați instrucțiunile de siguranță din toate secțiunile.

Înainte ca stația de pompare să fie montată și pusă în funcțiune, personalul/operatorul calificat trebuie să citească și să înțeleagă în întregime aceste instrucțiuni.

### 1.3 UTILIZARE CONFORMĂ

Utilizați stația de pompare numai în domeniile de aplicare descrise în această documentație.

- Stația de pompare poate fi exploatată numai în condiții tehnice impecabile.
- Nu utilizați stația de pompare parțial asamblată.
- Stația de pompare trebuie să pompeze numai lichidele descrise în prezenta documentație.
- Stația de pompare nu trebuie să funcționeze niciodată fără lichid pompat.
- Consultați-ne cu privire la modurile de funcționare care nu sunt descrise în această documentație.
- Nu depășiți niciodată limitele de utilizare definite în documentație.
- Utilizarea în siguranță a stației de pompare este asigurată numai atunci când acest lucru are loc în conformitate cu acest manual.

### 1.4 CALIFICAREA ȘI FORMAREA PERSONALULUI

Punerea în funcțiune și întreținerea acestui echipament trebuie efectuate de către un profesionist calificat (contactați-ne).

Consultați standardul de instalare EN 12056-4 în cazul instalării stației în interiorul locuinței sau standardul EN 752 în cazul instalării stației în afara locuinței.

### 1.5 INSTRUCȚIUNI DE SIGURANȚĂ PENTRU LUCRĂRILE DE ÎNTREȚINERE, INSPECȚIE ȘI MONTAJ

- Orice transformare sau modificare a stației de pompare anulează garanția.
- Utilizați numai piese originale sau piese recunoscute de producător. Utilizarea altor piese poate anula răspunderea producătorului pentru daunele rezultate.
- Operatorul trebuie să se asigure că toate lucrările de întreținere, inspecție și montaj sunt efectuate de personal calificat, autorizat și competent care a studiat anterior acest manual de operare și montaj.

Înainte de a interveni asupra stației de pompare, opriți-o și întrerupeți alimentarea cu energie electrică.

- Este imperativ să urmați procedura de oprire a stației de pompare descrisă în acest manual de operare.

- Stațiile de pompare care evacuează lichide dăunătoare pentru sănătate trebuie curățate. Înainte de repunerea în funcțiune, urmați instrucțiunile de punere în funcțiune (a se vedea 6. Punere în funcțiune).
- Persoanele neautorizate (de exemplu, copiii) nu vor avea acces în apropierea stației de pompare.
- Nu depășiți niciodată limitele de utilizare definite în documentație.
- Respectați toate îndrumările și instrucțiunile de siguranță din acest manual de operare (și montaj).

Acest manual de operare va fi întotdeauna disponibil la locul de exploatare, astfel încât să poată fi consultat de personalul calificat și de operator.

Acest manual de operare trebuie păstrat de către operator.

## 1.6 CONSECINȚE ȘI RISCURI ÎN CAZUL NERESPECTĂRII MANUALULUI DE OPERARE


Nerespectarea acestui manual de operare și montaj conduce la pierderea drepturilor de garanție și a dreptului de a obține daune-interese.

## 2. TRANSPORT/DEPOZITARE TEMPORARĂ/RETURNARE/ELIMINARE

### 2.1 INSPECȚIA LA RECEPȚIE

- La ridicarea mărfurilor, verificați starea ambalajului stației de pompare (rezervor, pompe și cutie de comandă în funcție de modelul ales) livrate.
- În cazul deteriorărilor, notați daunele exacte și informați imediat distribuitorul în scris.

### 2.2 TRANSPORT

PERICOL	
	<b>Căderea stației de pompare.</b> Pericol de rănire în urma căderii stației de pompare!

- Transportați stația de pompare obligatoriu în poziție verticală.
- Respectați greutatea indicată.
- Nu suspendați niciodată pompa de cablul electric.
- Utilizați mijloace de transport adecvate.
- Stația de pompare a fost verificată pentru a constata orice deteriorări apărute în urma transportului.
- Alegeți mijlocul de transport corespunzător în conformitate cu tabelul de greutate (consultați foaia atașată).


*Greutatea rezervorului:*

	GREUTATE	
<b>Sanifos® 110</b>		
Rezervor de 110 litri	10 kg	
<b>Sanifos® 280</b>		
Rezervor de 280 litri cu componente hidraulice pentru montare	25 kg	
<b>Sanifos® 610</b>	<b>1 pompă</b>	<b>2 pompe</b>
Rezervor de 610 litri cu componente hidraulice și flotoare preasamblate	55 kg	67 kg
<b>Sanifos® 1300</b>		
Rezervor de 1300 litri cu componente hidraulice și flotoare preasamblate	116 kg	

### 2.3 DEPOZITARE TEMPORARĂ/AMBALARE

- Păstrați stația într-un loc răcoros, ferit de lumină, uscat și protejat de îngheț.

În cazul punerii în funcțiune după o perioadă extinsă de depozitare, luați următoarele măsuri de precauție pentru a asigura instalarea stației de pompare.

NOTIFICARE	
	<b>Orificii și puncte de îmbinare umede, înfundate sau deteriorate.</b> Scurgeri sau deteriorarea stației de pompare! ⇒ Eliberați orificiile obturate din stația de pompare la momentul instalării.

### 2.4 RETURNARE

- Goliți corect stația de pompare.
- Clățiți stația de pompare, mai ales după ce a transportat lichide dăunătoare sau alte lichide periculoase.

### 2.5 ELIMINAREA LA SFÂRȘITUL CICLULUI DE VIAȚĂ



Acest produs trebuie returnat la sfârșitul duratei de viață la un punct de colectare specializat.

- Nu poate fi tratată ca deșeu menajer.
- Întrebați municipalitatea cu privire la locul de depunere a echipamentului vechi, astfel încât acesta să poată fi reciclat sau casat.

### 3. DESCRIERE

#### 3.1 DESCRIERE GENERALĂ

**Sanifos® 110, Sanifos® 280, Sanifos® 610, și Sanifos® 1300** sunt stații de pompare special concepute pentru uz individual, comercial și colectiv de mici dimensiuni (Clădiri mici, magazine, locuri publice).

Acestea pot fi instalate, montate în interiorul locuinței sau îngropate în exterior.

Rezervoarele stațiilor sunt fabricate din polietilenă de înaltă densitate și au o rezistență mecanică ridicată, împiedică mirosurile neplăcute, sunt anti-UV și rezistente la atacuri chimice. Capacul este înșurubat și fixat în poziție de un șurub de siguranță (nefurnizat).

Rezervoarele stațiilor sunt livrate cu 1 sau 2 pompe în funcție de model.

Aceste rezervoare au mai multe intrări de diametre diferite pentru admisia efluenților sau zone de găurire (a se vedea dimensiunile produse 3.6 Dimensiunile produsului).

Aceste dispozitive respectă standardul EN-12050-1 (stație de pompare pentru efluenți care conțin materii fecale), precum și directivele europene privind produsele pentru construcții, siguranța electrică și compatibilitatea electromagnetică.

DoP pot fi consultate pe site-ul nostru în fișa de produse.

Acestea trebuie instalate în conformitate cu EN 12056-4 pentru instalarea la interior și EN 752 pentru instalarea la exterior.

#### 3.2 DOMENIUL DE APLICARE AL FURNITURII (A SE VEDEA FIȘA ATAȘATĂ)

##### SANIFOS® 110

- Rezervor de **Sanifos® 110** litri.
- Componente hidraulice care urmează să fie montate.

##### Observație:

- Supapele de închidere și clapeta antiretur nu sunt livrate (disponibile opțional, ref = KITEVACSANIFOS110).
- **Sanifos® 110** este prevăzut cu un capac care suportă o sarcină de maxim 200 kg.

##### SANIFOS® 280

- Rezervor de **Sanifos® 280** litri cu capac și garnitură de etanșare.
  - Componentele hidraulice care urmează să fie montate în rezervor sunt 1 supapă de închidere și 1 clapetă antiretur.
- Mai există un accesoriu suport (inel de înălțare) cu înălțimea de 30 cm pentru stațiile **Sanifos® 280**.

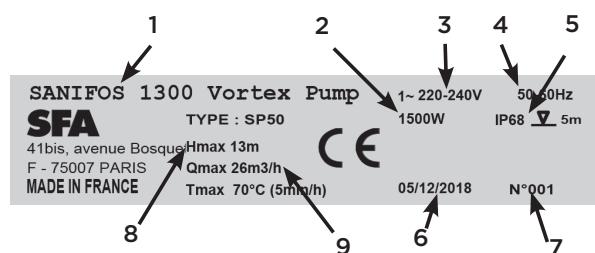
##### SANIFOS® 610

- Rezervor de **Sanifos® 610** litri cu capac și garnitură de etanșare.
  - Componentele hidraulice preasamblate în rezervor, inclusiv supapa de închidere și clapeta antiretur.
- Mai există un accesoriu suport (inel de înălțare) cu înălțimea de 40 cm pentru stațiile **Sanifos® 610**.

##### SANIFOS® 1300

- Rezervor de **Sanifos® 1300** litri cu capac și garnitură.
  - Componentele hidraulice preasamblate în rezervor - supapa de închidere și clapeta antiretur.
- Mai există un accesoriu suport (inel de înălțare) cu înălțimea de 40 cm pentru stațiile **Sanifos® 1300**.

#### 3.3 PLĂCUȚA DE IDENTIFICARE



1	Denumirea stației de pompare
2	Consumul motoarelor
3	Tensiunea de alimentare
4	Frecvență
5	Clasa de protecție
6	Data fabricației
7	Numărul de identificare
8	Înălțimea maximă de refulare
9	Debitul maxim

#### 3.4 PROIECTARE ȘI MOD DE FUNCȚIONARE

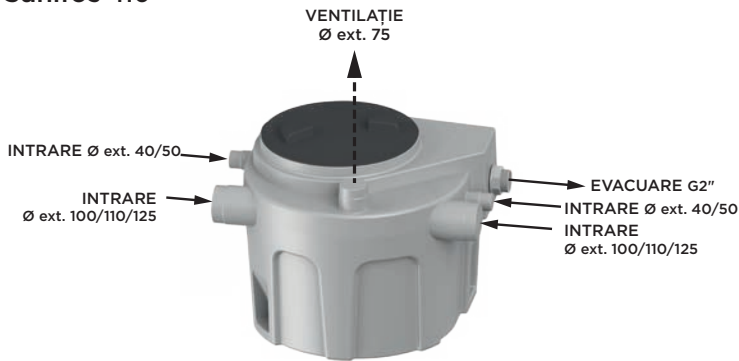
Stația de pompare este prevăzută cu intrări pentru conducta de admisie a apei (**Sanifos® 110**) sau zone pentru găurire laterale (**Sanifos® 280, Sanifos® 610 și Sanifos® 1300**).

Ansamblul pompă - motor pompează lichidul evacuat în țevile de refulare.

Conducta de ventilație permite rezervorului să mențină întotdeauna presiunea atmosferică.

### 3.4.1 Sanifos® 110, Sanifos® 280 și Sanifos® 610 (1 pompă)

#### Sanifos® 110



Efluenții intră în stația de pompare prin orificiile de admisie orizontale.

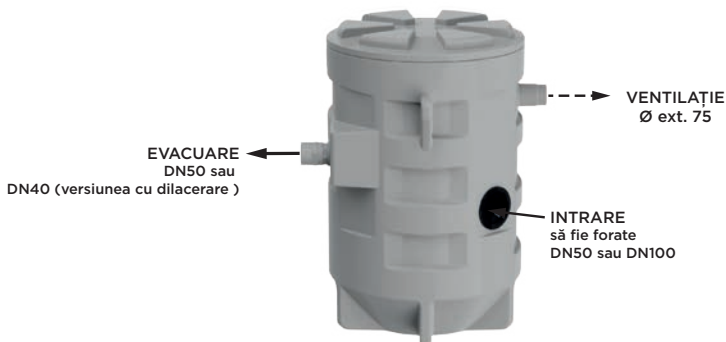
Aceștia se acumulează într-un rezervor sintetic etanș la gaze, mirosuri și apă.

Imediat ce întrerupătorul cu flotor detectează un anumit nivel de umplere, pompa pornește automat.

Efluenții sunt pompați automat în canalul de evacuare.

Imediat ce nivelul efluenților atinge nivelul minim din rezervor, detectat de întrerupătorul cu flotor, pompa se oprește automat.

#### Sanifos® 280



### 3.4.2 Sanifos® 610 (2 pompe) și Sanifos® 1300

#### Sanifos® 610



Efluenții intră în stația de pompare prin orificiile de admisie orizontale. Aceștia se acumulează într-un rezervor sintetic etanș la gaze, mirosuri și apă. Când efluenții intră în rezervor, flotorul inferior se ridică și apoi flotorul superior se ridică. Când flotorul superior atinge nivelul de activare al pompei, pompa pornește și efluenții sunt colectați automat pentru a curge în canalul de evacuare.

Imediat ce nivelul efluenților atinge nivelul minim din rezervor, detectat de întrerupătorul cu flotor inferior, pompa se oprește automat.

**Sanifos® 610 și Sanifos® 1300** conțin 2 pompe care funcționează alternativ. În cazul unei defecțiuni, flotorul declanșează alarma, iar cele 2 motoare funcționează simultan.

Dacă una dintre cele 2 pompe este defectă, cealaltă preia controlul.

#### Sanifos® 1300



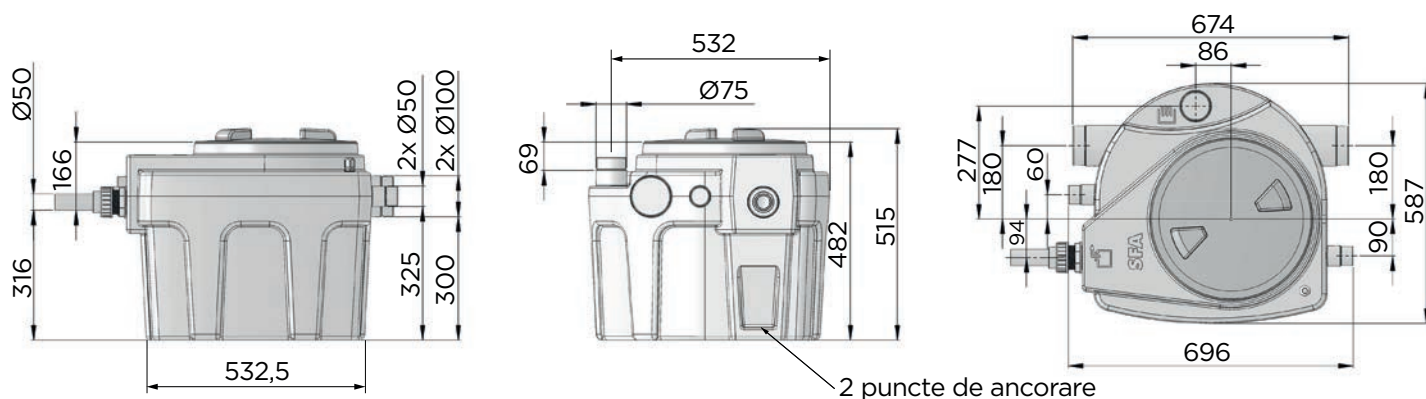


### 3.5 CARACTERISTICI TEHNICE

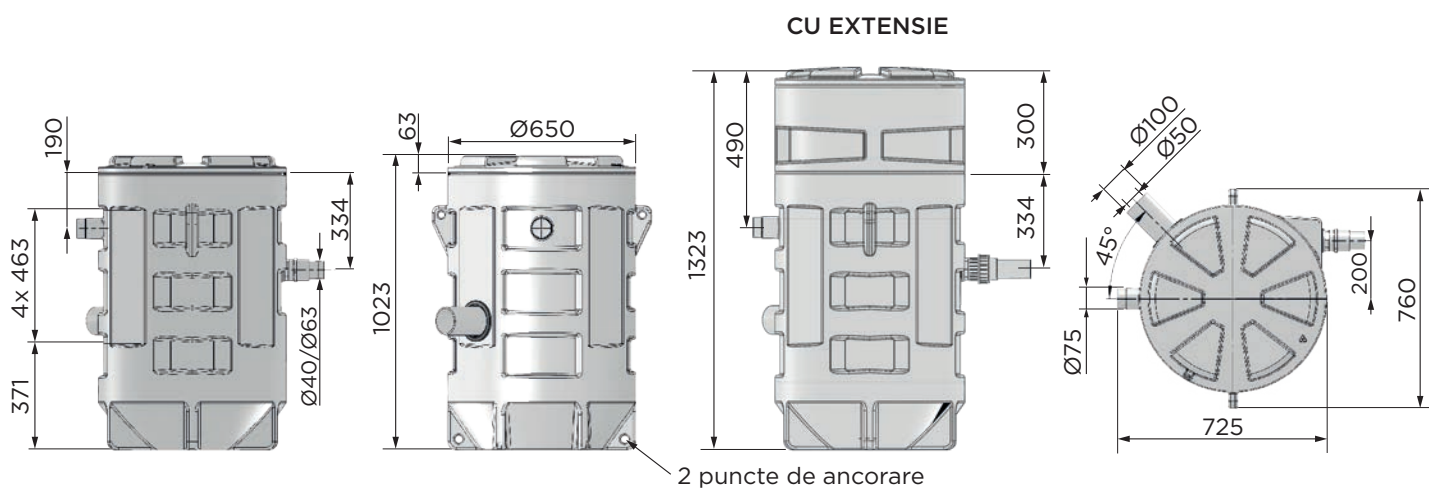
	Sanifos® 110	Sanifos® 280	Sanifos® 610	Sanifos® 1300
Volumul rezervorului	110 litri	280 litri	610 litri	1300 litri
Materialele rezervorului	polietilenă	polietilenă	polietilenă	polietilenă
FEA fără supraînălțare	182 mm	250-600 mm	325-580 mm	560-1460 mm
FEA cu supraînălțare	N/A	550-900 mm	725-980 mm	960-1860 mm
Diametrul de refulare	DN50 Øext 50	DN40 Øext 50/ DN50 Øext 63 în funcție de model	DN40 Øext 50/ DN50 Øext 63 în funcție de model	DN40 Øext 50/ DN50 Øext 63 în funcție de model
Diametrul intrărilor	2 x Ø ext. 100/110/125 2 x 40/50	Ø ext. 50 sau 100, de găurit	Øext. 50 sau 100, de găurit	Øext. 50, 100 sau 160 în funcție de model de găurit
Diametrul de ventilație	1 x Ø ext. 75	1 x Ø ext. 75	1 x Ø ext. 75	Ø ext. 100
Clapetă antiretur	0	1	1 cu 1 pompă 2 cu 2 pompe	2
Supapă de închidere	0	1	1 cu 1 pompă 2 cu 2 pompe	2
Temp. max. a apelor care intră (intermitent, max. 5 min.)	70 °C	70 °C	70 °C	70 °C

### 3.6 DIMENSIUNILE PRODUSULUI

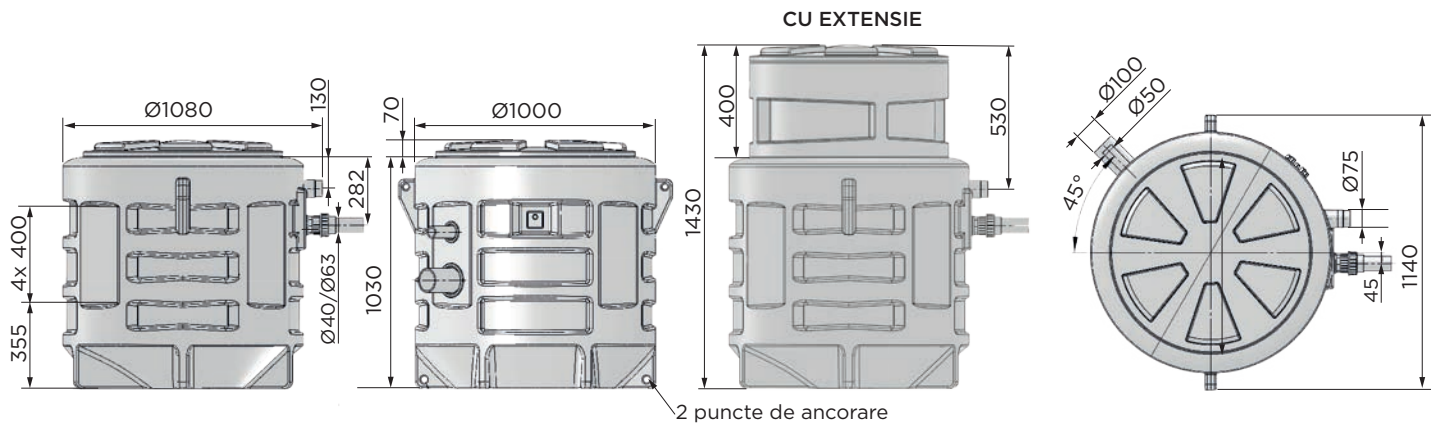
#### 3.6.1 Sanifos® 110



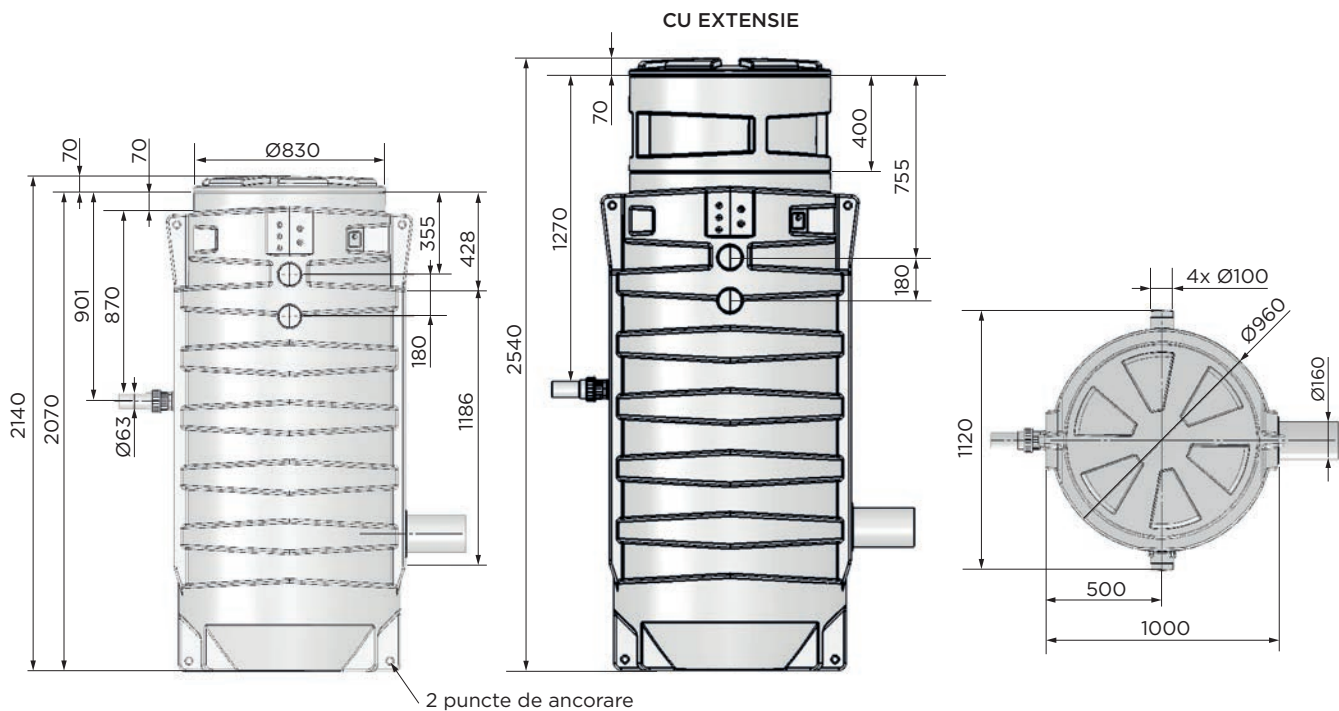
#### 3.6.2 Sanifos® 280



### 3.6.3 Sanifos® 610



### 3.6.4 Sanifos® 1300



## 3.7 REZERVOR COLECTOR

Rezervorul colector este proiectat pentru o funcționare fără presiune. Apele uzate sunt colectate la presiune atmosferică înainte de a fi evacuate în colectorul de canalizare. Conducta de ventilație permite rezervorului să mențină întotdeauna presiunea atmosferică.

## 3.8 NIVEL DE ZGOMOT

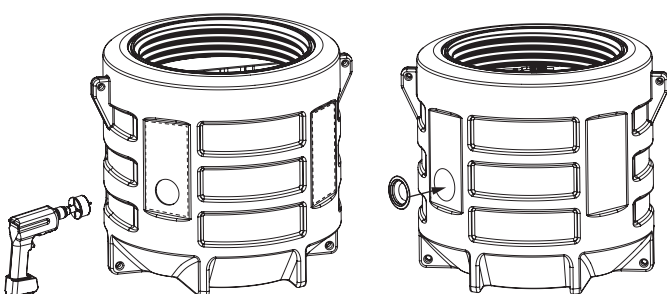
Nivelul de zgomot depinde de condițiile de instalare și de punctul de funcționare. Acest nivel de presiune acustică  $L_p$  este mai mic de 70 dB(A).

## 4. PREGĂTIREA REZERVORULUI

Rezervorul este livrat cu țevile hidraulice în interior. Când pregătiți rezervorul, verificați ca acestea să fie prezente. Pompa este livrată separat și trebuie instalată în interiorul rezervorului.

### 4.1 PREGĂTIREA PENTRU CONDUCTA DE ADMISIE A APEI (SANIFOS® 280, SANIFOS® 610 ȘI SANIFOS® 1300)

Sanifos® 280, Sanifos® 610 și Sanifos® 1300 au mai multe zone pentru găurire pentru a instala conducta de admisie a apei la înălțimea dorită. Sunt posibile mai multe diametre ale țevilor: 50 mm sau 100 mm pentru Sanifos® 280 și Sanifos® 610, 160 mm pentru Sanifos® 1300.



Grosimea peretelui: 3-8 mm

- Marcați locația prevăzută a țevii pe rezervor cu un marker.
- Găuriți cu o carotă cu un diametru de:
  - 57 mm pentru o țevă de 50 mm,
  - 108 mm pentru o țevă de 100 mm,
  - 168 mm pentru o țevă de 160 mm.
- Așezați garnitura hublou DN50 pentru o țevă de 50 mm, DN100 pentru o țevă de 100 mm, DN160 pentru Sanifos® 1300.

## 4.2 INSTALAREA POMPEI ÎN REZERVOR

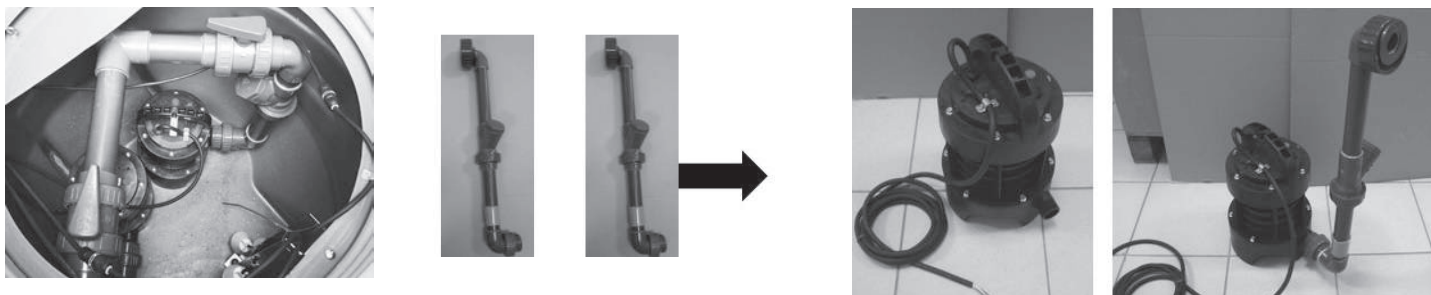
### 4.2.1 Sanifos® 110

- Racordați conducta la pompă (livrată separat).
- Odată ce racordurile sunt făcute, coborâți pompa submersibilă și țevile acesteia în interiorul rezervorului și apoi reconectați conductele.

### 4.2.2 Sanifos® 280

- Racordați conducta la pompă (livrată separat).
- Conform modelului: atașați lanțul la pompă cu ajutorul cătușei și racordați lanțul la partea superioară a rezervorului folosind carabina prevăzută în acest scop (utilă când efectuați lucrări de întreținere a echipamentului).
- Odată ce racordurile sunt făcute, coborâți pompa submersibilă și țevile acesteia în interiorul rezervorului și apoi reconectați conductele.

### 4.2.3 Sanifos® 610



- Conform modelului:
  - deconectați țevile hidraulice din interiorul rezervorului, înainte de supapele de închidere (1 sau 2 conducte trebuie deconectate, în funcție de model).
  - țevile hidraulice se află în partea inferioară a rezervorului. Recuperați garnitura (garniturile) plasată (plasate) pe maneta supapei (supapelor) de închidere.
- Scoateți țevile din rezervor.
- Racordați țeava (țevile) la fiecare pompă (livrată separat).
- Pentru fiecare pompă, atașați un capăt al lanțului la pompă cu o cătușă, iar celălalt în partea superioară a rezervorului folosind carabina furnizată.
- Odată ce racordurile sunt făcute, coborâți pompa (pompele) submersibilă (submersibile) și țevile acesteia în interiorul rezervorului și apoi reconectați conductele. În funcție de model, montați garnitura (a se vedea pasul anterior) la nivelul racordului cu supapa de închidere.

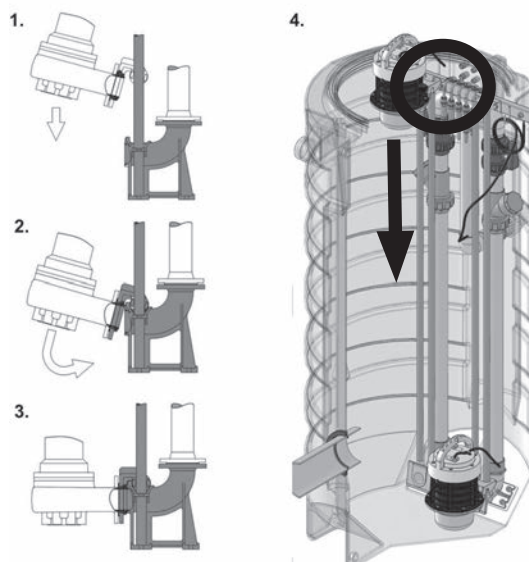
### 4.2.4 Sanifos® 1300

#### Sanipump® GR/VX

- Atașați lanțul la pompă și conectați-l la partea superioară a rezervorului folosind cârligul prevăzut în acest scop (util în timpul întreținerii echipamentului).
- Glisați pompele peste barele de ghidare în partea inferioară a rezervorului.

#### Altă pompă:

- Înșurubați cele 2 părți ale țevii, montând garnitura inelară furnizată.
- Racordați țeava (țevile) la fiecare pompă (livrată separat).
- Odată ce racordurile sunt făcute, coborâți pompa (pompele) submersibilă (submersibile) și țevile acesteia în interiorul rezervorului și apoi reconectați conductele.



## 4.3 CABLURI ELECTRICE

### 4.3.1 Cablurile pentru pompe și flotoare

Utilizarea blocurilor terminale impermeabile (**Sanifos® 280, Sanifos® 610 și Sanifos® 1300**)

În timpul întreținerii pompelor submersibile, racordul cu blocul terminal impermeabil permite să nu se deconecteze cablurile de alimentare și să nu fie nevoie să trageți cablul de 10 m de presetupă sau conducta de ventilație utilizată pentru trecere pentru a putea scoate pompele din rezervor.

**Cablurile blocurilor terminale impermeabile (4 conductori) pentru pompe ► TH400 5P Terminal Block (utilizarea a numai 4 piloni)**

**Cablarea blocurilor terminale impermeabile pentru flotoarele blocului terminal ► TH391 2P**

Pregătirea blocurilor terminale

**TH391 2PILONI**

**1**

**2**

Versiunea standard cu (THB) șurub

6mm

20mm

2

1-1

2-2

**2.1**

Versiunea cu perforare a învelișului (THP)

20mm

Nu îndepărtați învelișul

**3**

3.1

3.2

3.3

**4**

4.1

4.2

Instrument pentru fixare rapidă

**1 TH400 5**

**2**

**TH020 5PILONI**

Ø 8.0 ± 11.0 mm

Ø 11.0 ± 17.0 mm

**3**

**TH020 5PILONI**

L=30mm

L=8mm

3.1

3.2

3.3

⊕ → ⊕

L → L

N → N

1 → 1

2 → 2

**4**

4.1

4.2

**5**

5.1

5.2

Ø 29 Nm 2.5

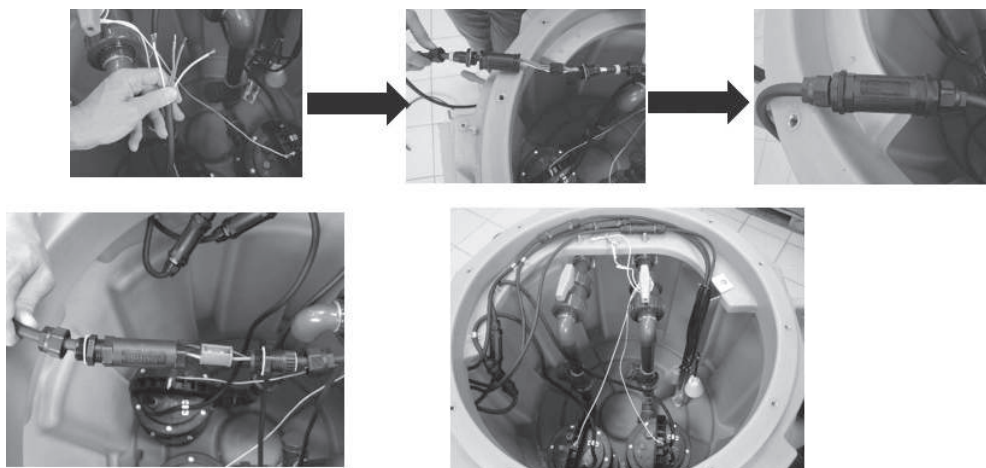
**6**

**7**

Ø 29 Nm 4.0

### Flotoarele Sanifos® 610 și Sanifos® 1300

- Adunați cablurile flotoarelor.
- Fixați-le cu bara din oțel inoxidabil folosind un tyrap (șoricel).



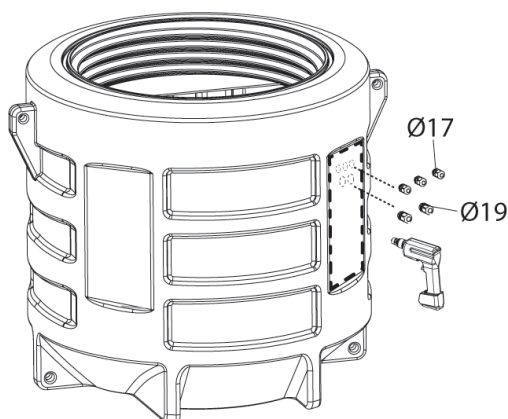
#### 4.3.2 Ieșirea cablurilor

În cazul în care stația este așezată pe sol fără presetupă (de exemplu, cu **Sanisub ZPK AV**):

Treceți cablul prin orificiul de ventilație.

În cazul în care stația este așezată pe sol: utilizați presetupele (ieșirea laterală a cablurilor din rezervor)

- Identificați „orificiile preperforate” pentru trecerea presetupelor, prezente pe rezervor.



#### Trecerea cablurilor flotoarelor prin presetupe PG 11:

- Faceți o gaură cu Ø 17 mm.
- Montați presetupa cu o plasă de silicon.
- Strângeți piulița în interior.

#### Trecerea cablurilor motorului prin presetupe PG 13:

- Faceți o gaură cu Ø 19 mm.
- Montați presetupa cu o plasă de silicon.
- Strângeți piulița în interior.

### NOTĂ

Pe **Sanifos® 610** și **Sanifos® 1300** cu 2 pompe, flotoarele sunt livrate împreună cu rezervorul și trebuie racordate la cutia de comandă SMART prin blocurile terminale impermeabile TH391 2P. Culoarea cablurilor trebuie respectată în mod obligatoriu atunci când se fac conexiunile (Negru/negru , Maro/maro, Gri/gri).

În cazul în care stația este îngropată: utilizarea ventilației

#### Sanifos® 280 și Sanifos® 610

- Tăiați orificiul de ventilație.
- Treceți cablul (cablurile) prin orificiul de ventilație.
- Asigurați o conductă din PVC cu diametrul de 75 mm pentru dirijarea cablurilor de la stația de pompare la sursa de alimentare.

#### Sanifos® 1300

- Tăiați unul dintre orificiile de ventilație (sunt posibile 4 orificii).
- Treceți cablul (cablurile) printr-una dintre ieșirile din rezervorul dedicat ventilației.
- Asigurați o conductă din PVC cu diametrul de 100 mm pentru dirijarea cablurilor de la stația de pompare la sursa de alimentare.

### 4.4 MONTAREA CAPACULUI REZERVORULUI

- Asigurați-vă că fața capacului care se sprijină pe garnitură este curată.
- Poziționați capacul și fixați capacul cu șuruburi.
- Poziționați un șurub de siguranță și strângeți.

## 4.5 VENTILAȚIE

### NOTIFICARE

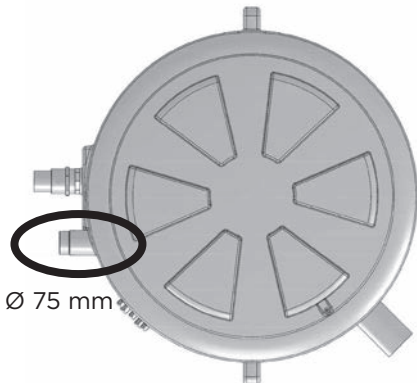


#### Ventilație insuficientă.

Pericol de oprire a stației de pompare!

- ⇒ Ventilația trebuie să rămână neobstrucționată.
- ⇒ Nu înfundați orificiul de aerisire.
- ⇒ Nu instalați o clapetă de admisie a aerului (supapă cu diafragmă).

În conformitate cu recomandările EN 12050-1, stațiile de pompare trebuie să fie echipate cu ventilație. Stația de pompare trebuie ventilată astfel încât rezervorul să mențină întotdeauna presiunea atmosferică.



### NOTIFICARE



Ventilația trebuie să fie complet liberă și aerul trebuie să circule în 2 direcții (**fără instalarea supapei cu diafragmă**).

Conducta de ventilație nu trebuie să fie racordată la conducta de ventilație de pe partea exterioară a unui separator de grăsimi.

Racordați conducta de ventilație cu Ø ext. 75 și Ø ext. 100 pentru **Sanifos® 1300**, vertical din orificiul de ventilație folosind manșonul flexibil.

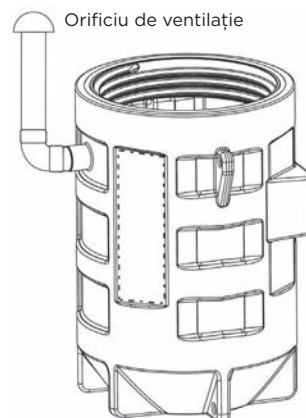
*La modelul Sanifos® 110, 280 și 610, este disponibil 1 orificiu de ventilație.*

*La modelul Sanifos® 1300, sunt disponibile 4 orificii de ventilație.*

Tăiați cu grijă capătul orificiului ales, astfel încât să eliberați complet secțiunea de trecere.

În mod obligatoriu lăsați o parte din șanfren pentru a facilita montarea racordurilor.

Ventilația trebuie să iasă la o distanță de aproximativ 50 cm de capacul rezervorului.



## 4.6 ORIFICIU DE REFULARE

### NOTIFICARE



Pentru a preveni riscul de scurgere a apei din colectorul de canalizare, instalați țevile de refulare în „bucă”, astfel încât baza acestuia, în cel mai înalt punct, să fie deasupra nivelului de reflux.

### NOTIFICARE



#### Instalarea incorectă a țevilor de refulare.

Scurgeri și inundații în spațiul de instalare!

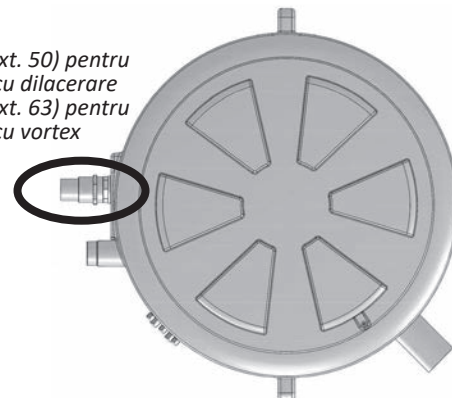
- ⇒ Stația de pompare nu trebuie utilizată ca punct de sprijin pentru țevi.
- ⇒ Nu racordați alte țevi de evacuare la țevile de refulare.
- ⇒ Instalați supape de închidere pe țevile de admisie și țevile de refulare (deja instalate pe **Sanifos® 280**, **Sanifos® 610** și **Sanifos® 1300**).

DN 40 (Ø ext. 50) pentru versiunea cu dilacerare  
DN 50 (Ø ext. 63) pentru versiunea cu vortex

### NOTIFICARE



Este obligatorie instalarea clapetei antiretur furnizate (la intrarea în conducta de refulare pentru **Sanisub Steel** și **Sanisub ZPK**).



**4.7 ORIFICII DE ADMISIE A APEI**

**Sanifos® 110**

- 4 intrări disponibile:  
 • 2 intrări laterale Ø ext. 40/50  
 • 2 intrări laterale Ø ext. 100/110/125

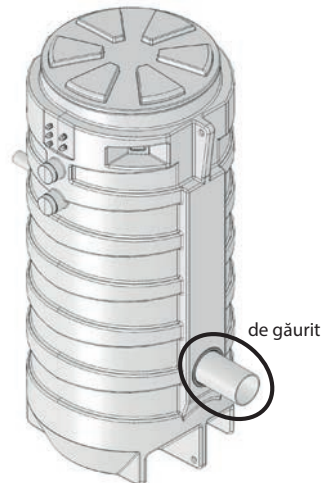
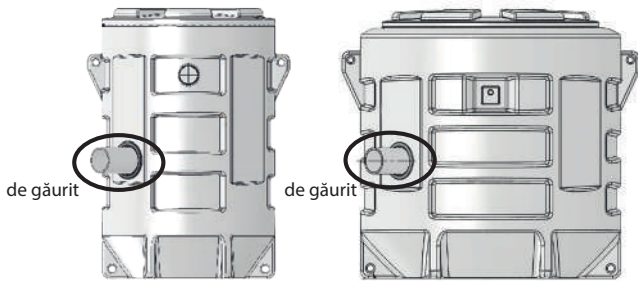


**Sanifos® 280 și Sanifos® 610**

1 intrare laterală disponibilă DN50 sau DN100

**Sanifos® 1300**

1 intrare laterală disponibilă DN50, DN100 sau DN160 în funcție de model



**5. INSTALARE/MONTARE**



- PVC cu presiunea PN10 sau 16 (recomandat de producător)
- Flexibil de tip HDPE "armat"

## 5.1 INSTALAREA STAȚIEI DE POMPARE, MONTARE

- Caracteristicile indicate pe plăcuța de identificare au fost comparate cu cele ale comenzii și ale instalației (tensiune de alimentare, frecvență).
- Locul de instalare trebuie protejat împotriva înghețului.
- Locul de instalare este iluminat suficient.
- Structura a fost elaborată în conformitate cu dimensiunile indicate în exemplul de instalare și în standardul EN 12056-4.
- Camera tehnică în care va fi instalat **Sanifos**<sup>®</sup> echipamentul trebuie să aibă dimensiuni suficiente pentru a asigura un spațiu de lucru de cel puțin 600 mm în jurul și deasupra echipamentului, pentru a permite o posibilă întreținere.
- Supapele de închidere (prevăzute pe unele echipamente) trebuie instalate la intrările efluenților, precum și pe conducta de evacuare, cât mai aproape posibil de stația de pompare.
- Conducta de evacuare trebuie proiectată astfel încât să împiedice refularea canalizării.

Datorită montării buclei antiretur, situată deasupra nivelului de refulare, se previne refularea.


**Observație:** Cu excepția cazului în care autoritățile locale indică altfel, nivelul de refulare corespunde nivelului drumului (drumuri, trotuare etc.). Extindeți această conductă după bucla antiretur cu o țevă cu un diametru mai mare.

- Instalați un bazin de scurgere pentru uscarea camerei.
- Se recomandă instalarea unei pompe auxiliare pentru drenarea eventuală a camerei tehnice (în caz de inundații).
- Stația de pompare trebuie ventilată în partea de sus a acoperișului.
- Lichidul pompat este adecvat și autorizat prin această documentație (consultați instrucțiunile de utilizare a pompei)
- Pentru evacuarea efluenților grași, este obligatorie utilizarea unui separator de grăsimi.

Apele uzate, altele decât cele menționate mai sus, de exemplu din surse artisanale sau industriale, nu trebuie evacuate în conductă fără o tratare prealabilă.

## 5.2 INSTALAREA STAȚIEI DE POMPARE, ÎNGROPATĂ

Înainte de a îngropa stația de pompare, este necesară efectuarea unei analize a solului. Această analiză trebuie să respecte standardul DTU 64-1 și decretul din 6 mai 1996.

NOTIFICARE	
	<p><b>Risc de îngheț.</b></p> <p>În caz de îngheț, există riscul de deteriorare a țevilor și a pompei.</p> <p>⇒ Este important să instalați stația de pompare într-un loc ferit de îngheț.</p> <p>⇒ Este important să se ia în considerare adâncimea de îngheț din regiune.</p> <p>⇒ Când stația de pompare este instalată într-un mediu în care temperaturile scad sub zero grade, aceasta trebuie izolată în conformitate cu recomandările locale în vigoare.</p> <p>⇒ Riscul de îngheț poate fi limitat prin îngroparea stației mai adânc, SFA oferă accesorii de 30 cm pentru <b>Sanifos</b><sup>®</sup> 280, 40 cm pentru <b>Sanifos</b><sup>®</sup> 610 și <b>Sanifos</b><sup>®</sup> 1300.</p>

- Caracteristicile indicate pe plăcuța de identificare au fost comparate cu cele ale comenzii și ale instalației (tensiune de alimentare, frecvență).
- Structura a fost elaborată în conformitate cu dimensiunile indicate în exemplul de instalare și în standardul EN 752.
- **Supapele de închidere** (prevăzute pe unele echipamente) trebuie instalate la intrările efluenților, precum și pe conducta de evacuare, cât mai aproape posibil de stația de pompare.

Observație: Supapele și clapetele externe nu sunt furnizate.

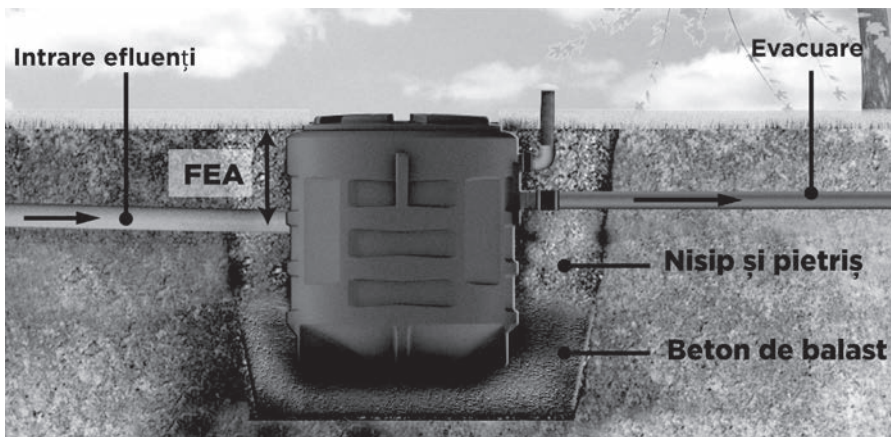
### Important:

- Stația de pompare trebuie ventilată.
- Lichidul pompat este adecvat și autorizat prin această documentație (consultați instrucțiunile de utilizare a pompei)
- Pentru evacuarea efluenților grași, este obligatorie utilizarea unui separator de grăsimi.

Apele uzate, altele decât cele menționate mai sus, de exemplu din surse artisanale sau industriale, nu trebuie evacuate în conductă fără o tratare prealabilă.

Responsabilul stației de pompare și compania de instalare trebuie să cunoască foarte bine natura solului și posibila prezență a apelor subterane, pentru a stabili ingineria civilă a proiectului și, prin urmare, tipul de îngropare a rezervorului.

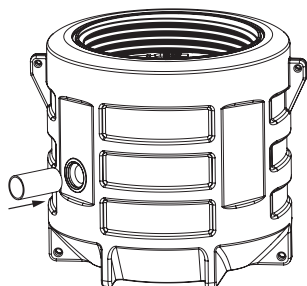
### Cum se îngropă rezervoarele Sanifos<sup>®</sup> ?



- Alegeți o locație potrivită pentru instalarea stației. În principiu, ar trebui să fie instalată la o înălțime a solului mai mică decât elementele drenate pentru a permite elementului (elementelor) să cadă în stație.
- Verificați dacă nu există cabluri subterane, conductesau țevi comunale.
- Săpați groapa.



- Partea inferioară a gropii trebuie să fie plană și orizontală.
- Adâncimea gropii trebuie să permită o pantă între 1 și 3% pentru conductele de apă uzată care intră în instalație.
- Excavarea trebuie să fie, cel mult, cu 500 mm mai adâncă decât adâncimea sau lungimea totală a rezervorului. În cazul în care excavarea este efectuată manual, părțile laterale trebuie să fie sprijinite pentru a împiedica surparea terenului.
- Se va distribui un strat de balast curat, care va fi consolidat la partea de jos a excavării. Acesta trebuie să aibă grosimea de aproximativ 200 mm.
- Dacă partea inferioară a gropii este din beton, fixați rezervorul la pământ de punctele de ancorare.
- Puneți stația de pompare echipată în groapă.
- Umpleți perimetrul stației cu un amestec de nisip/pietriș. Echilibrați presiunea rambleului pentru a evita orice deformare a rezervorului prin umplerea acestuia cu apă curată.
- Racordați țevile de refulare, de admisie a apei și de ventilație:
  - **Sanifos® 280**: pentru racordarea conductei de ventilație, utilizați manșonul și gulerele furnizate.
  - **Sanifos® 280, Sanifos® 610 și Sanifos® 1300**: racordați conducta de admisie prin împingerea furtunului în racordul hublou.



În cazul instalării în prezența apelor subterane sau a suprafețelor impermeabile sau argiloase, fundul gropii trebuie acoperit cu un pat de nisip cu o grosime de aproximativ 20 cm (amestec de nisip și ciment uscat cu un raport de 200 kg de ciment pentru 1m<sup>3</sup> de nisip).

În cazul apelor subterane aparente la suprafață, înlocuiți nisipul compactat cu un amestec de ciment scăzut (spațiul dintre rezervor și groapă trebuie să fie de cel puțin 20 cm).

#### NOTIFICARE



⇒ Asigurați-vă că toate lucrările de pregătire și racordare la conducte și pompă au fost efectuate înainte de a îngropa rezervorul.

### 5.3 ADAPTAȚI ÎNĂLȚIMEA CAPACULUI LA TEREN

Capacul antiderapant este înșurubat.

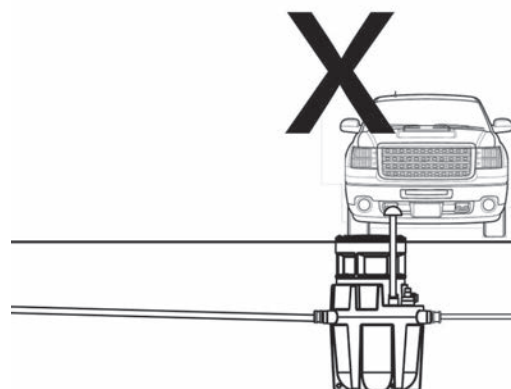
SFA poate oferi opțional un suport de înălțare de 300 mm pentru modele **Sanifos® 280**, 400 mm pentru **Sanifos® 610** și **Sanifos® 1300**.

#### NOTIFICARE



⇒ Este interzisă parcarea sau traficul pe stațiile de pompare **Sanifos® 280, Sanifos® 610 și Sanifos® 1300**. Acestea nu trebuie instalate într-un loc în care circulă pietonii.

Greutatea maximă permisă, ocazional, este de 200 kg.



## 5.4 RACORDAREA ELECTRICĂ

### PERICOL



#### Lucrări de racordare electrică efectuate de personal necalificat.

Pericol de deces prin electrocutare!

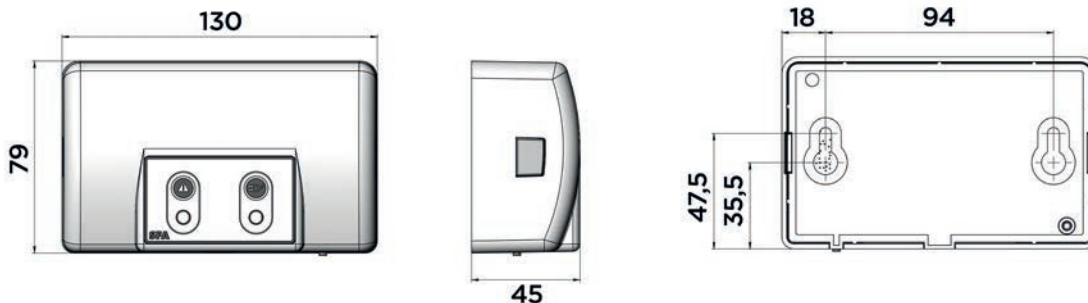
⇒ Racordul electric trebuie să fie realizat de un electrician calificat și autorizat.

⇒ Instalația electrică trebuie să respecte standardele naționale în vigoare.

Consultați instrucțiunile de instalare/utilizare a pompei și a casetei de comandă pentru racordul electric.

## 5.5 CUTIE DE ALARMĂ DE LA DISTANȚĂ CU CABLU (LIVRATĂ ÎN FUNCȚIE DE MODEL)

### 5.5.1 Dimensiuni



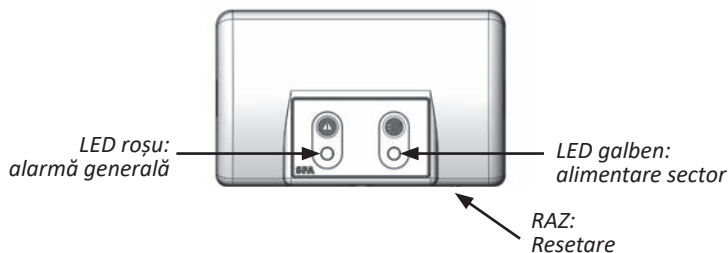
### 5.5.2 Instalare

Cutie de alarmă trebuie instalată în interior, într-un loc ferit de umiditate.

### 5.5.3 Caracteristici tehnice

- Cutie de alarmă cu cablu (cablu de 5 m)
- Informații sonore și vizuale
- Clasa de protecție: IP44

### 5.5.4 Funcționare



LED-ul roșu al alarmei generale reproduce funcționarea LED-ului corespunzător al plăcii cutiei de comandă. Caseta de alarmă sună în caz de alarmă, atât timp cât defecțiunea este prezentă. Pentru a opri această sonerie, apăsați butonul RAZ (\*) situat sub caseta de alarmă. LED-ul galben „sector” indică starea alimentării casetei de alarmă:

- aprins stabil = **Sanifos®** sector alimentat

- aprins intermitent = defecțiune sector pe **Sanifos®**

Caseta de alarmă poate fi oprită complet menținând apăsat butonul RAZ (\*).

## 6. PUNERE ÎN FUNCȚIUNE

### 6.1 CONDIȚII PRELIMINARE PENTRU PUNEREA ÎN FUNCȚIUNE

Înainte de punerea în funcțiune a stației de pompare, asigurați-vă că a fost realizată corect conexiunea electrică a acesteia și a tuturor dispozitivelor de protecție.

- Pompa și toate dispozitivele de protecție sunt conectate corect.
- Instrucțiunile de siguranță sunt respectate.
- Caracteristicile de funcționare au fost verificate.
- Se respectă reglementările în vigoare la locul instalării.

### 6.2 PUNEREA ÎN FUNCȚIUNE CU CASETA DE COMANDĂ

Consultați instrucțiunile privind caseta de comandă.

### 6.3 LISTA ASPECTELOR CARE TREBUIE VERIFICATE PENTRU PUNEREA ÎN FUNCȚIUNE

### NOTIFICARE



⇒ **Nurulați motorul în modul forțat (apăsând tasta de petastatură) până când nuați pus pompa în apă. Funcționarea pe uscat deteriorează sistemul de măcinare.**

- Verificați oprirea instalației.
- Deșurubați șurubul de siguranță și apoi deșurubați capacul.
- Verificați dacă rezervorul este la nivel.
- Verificați să nu existe urme de deformare, zdrobire sau crăpare a rezervorului.
- Verificați dacă interiorul rezervorului este curat (fără pământ, fără nisip etc.).
- Verificați etanșeitatea racordurilor supapelor.
- Verificați dacă diametrul de evacuare este adecvat.
- Verificați dacă locația de instalare a stației **Sanifos®** face posibilă respectarea unei pante de evacuare gravitațională a efluenților până la rezervor (și dacă FEA permite ca capacul rezervorului să fie la nivelul solului).
- Verificați etanșeitatea colierelor racordurilor de admisie și de evacuare a apei reziduale.

- Verificați prezența ventilației rezervorului (diametru 75, diametru 100 pentru **Sanifos® 1300**). Aerul trebuie să circule în ambele direcții.
- Verificați etanșeitarea conductei electrice (rezervor subteran) sau a presetupelor (rezervor amplasat).
- Verificați dacă tensiunea și frecvența sursei de alimentare corespund cu cele indicate pe plăcuța de identificare a echipamentului.
- Verificați dimensiunea cablului de alimentare (3G1,5 mm<sup>2</sup>/5G2.5 mm<sup>2</sup> pentru versiunile trifazate).
- Verificați dacă circuitul de alimentare este împământat și protejat de un întrerupător diferențial de 30 mA.
- Verificați dacă nu este deteriorat sau tăiat cablul de alimentare.
- Verificați dacă racordul este utilizat numai pentru alimentarea stației de pompare.
- Verificați dacă conectorii sunt montați în punctele corecte.
- Verificați etanșeitarea conectorilor impermeabili (**Sanifos® 280**, **Sanifos® 610** și **Sanifos® 1300**).
- Înșurubați la loc capacul, apoi strângeți șurubul de siguranță.
- Porniți din nou instalația.
- Efectuați câteva teste de funcționare (activare/dezactivare) a pompei folosind fiecare dintre aparatele sanitare racordate la stație.
- Verificați funcționarea alternativă a pompelor (pe modelul bipompă).
- Verificați libertatea de mișcare a flotorului (flotoarelor).
- Verificați funcționarea corectă a clapetei antiretur.
- Verificați etanșeitarea generală și strângeți din nou racordurile, dacă este necesar.
- Verificați dacă supapele de închidere funcționează corect și dacă sunt ușor de utilizat.
- Verificați debitul la orificiul de evacuare.


## 7. UTILIZARE

### 7.1 LIMITĂRI DE UTILIZARE

Parametru	Valoare
Temperatura maximă admisă a lichidului	40 °C până la 70 °C pentru max. 5 minute pe oră
Temperatura ambiantă maximă.	50 °C

Consultați instrucțiunile pompei.

**Lichide pompate admise:** Consultați instrucțiunile pompei.

PERICOL	
	<p><b>Pomparea fluidelor neautorizate.</b> Pericol pentru oameni și mediu! ⇒ Evacuați numai lichidele pompate autorizate în rețeaua publică de canalizare.</p>

### 7.2 PORNIREA ȘI OPRIREA

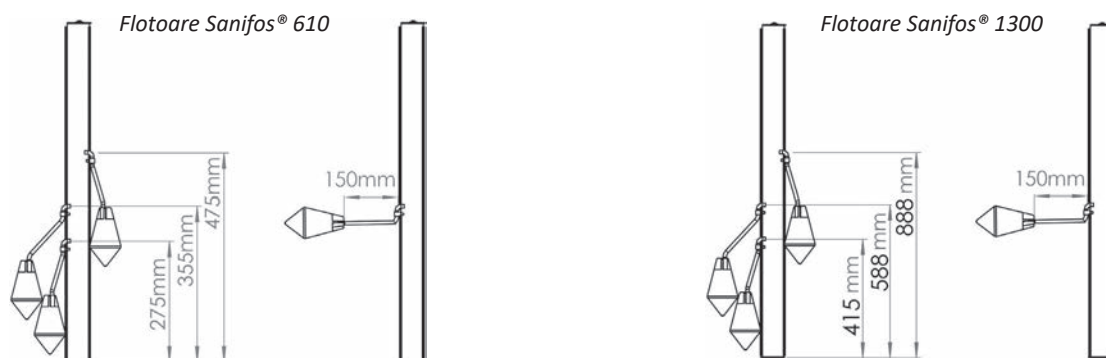
Controlul automat pornește și oprește pompa când este atins un nivel setat.

Poziția fiecărui flotor este setată din fabrică. Nu modificați niciodată această setare.

Dacă unul sau mai multe întrerupătoare cu flotor sunt înlocuite în cadrul operațiunilor de întreținere, poziționați-le așa cum se arată alăturat.

Lungimea liberă a flotoarelor trebuie să fie de 150 mm ± 5 de la punctul de fixare a cablului la baza flotorului.

Asigurați-vă că flotoarele se mișcă liber.



### 7.3 FRECVENȚA PORNIRILOR

Pentru a evita supraîncălzirea motorului și solicitarea excesivă a motorului, a garniturilor și a rulmenților, limitați numărul de porniri la 10 pe oră.

## 8. PUNEREA ÎN FUNCȚIUNE

1. Închideți supapele de pe țevile de alimentare.
2. Goliți rezervorul apăsând butonul de funcționare forțată a pompei.
3. Închideți supapa de reflux.
4. Opriți alimentarea cu energie și înregistrați instalația.

## PERICOL

**Curentul nu este întrerupt.**

Pericol de electrocutare!

⇒ Deconectați ștecherul sau deconectați conductorii electrici și efectuați măsurători.

5. Inspectați piesele hidraulice și cuțitele maceratorului. Curățați-le dacă este necesar.

6. Curățați rezervorul.

## AVERTISMENT

**Lichide pompate dăunătoare sănătății.**

Pericol pentru oameni și mediu!

⇒ Stațiile de pompare utilizate pentru evacuarea lichidelor dăunătoare trebuie decontaminate.

Dacă este necesar, purtați o mască și îmbrăcăminte de protecție.

**9.SERVICE/ÎNTREȚINERE**

## AVERTISMENT

**Lucrări efectuate la stația de pompare de către personalul necalificat.**

Pericol de accidentare!

⇒ Lucrările de reparații și întreținere trebuie efectuate de personalul special instruit.

⇒ Urmați instrucțiunile de siguranță și instrucțiunile de bază.

## AVERTISMENT

**Lichide pompate dăunătoare sănătății.**

Pericol pentru oameni și mediu!

⇒ Purtați mască și îmbrăcăminte de protecție în timpul operațiunilor de service și întreținere.

**9.1 SERVICE/CONTROL**

## AVERTISMENT

**Lucrări la stația de pompare fără pregătirea adecvată.**

Pericol de accidentare!

⇒ Opritiți în mod corespunzător stația de pompare și asigurați-o împotriva pornirii accidentale.

⇒ Închideți supapele de admisie și de refulare.

⇒ Goliți stația de pompare.

⇒ Strângeți orice racorduri auxiliare.

⇒ Lăsați stația de pompare să se răcească la temperatura camerei.

În conformitate cu standardul EN 12056-4, stațiile de pompare trebuie întreținute și reparate astfel încât să se asigure eliminarea corectă a apelor uzate, să se detecteze și să se elimine defectiunile într-un stadiu incipient.

Funcționarea normală a stațiilor de pompare trebuie verificată de utilizator o dată pe lună prin respectarea a cel puțin două cicluri de funcționare.

Interiorul rezervorului trebuie verificat periodic, iar depunerile, în special în zona senzorului de nivel, trebuie îndepărtate dacă este necesar.

În conformitate cu standardul EN 12056-4, întreținerea stației de pompare va fi efectuată de personal calificat. Nu se vor depăși următoarele intervale:

- 3 luni pentru stațiile de pompare de uz industrial;
- 6 luni pentru stațiile de pompare de mici dimensiuni;
- 1 an pentru stațiile de pompare casnice.

**9.2 ÎNTREȚINERE**

Orice operațiune de întreținere efectuată pe stația de pompare **Sanifos®** va fi efectuată de personalul calificat.

Se recomandă utilizatorului stației de pompare **Sanifos®** să încheie un contract de întreținere la momentul punerii în funcțiune.

În caz contrar, contactați serviciul tehnic SFA la numărul de telefon +40724364543 pentru orice intervenție de întreținere la stația de pompare **Sanifos®**.

Lista punctelor de verificare în timpul întreținerii:

- Scoateți capacul stației.
- Verificați prezența garniturii pe rezervor.
- Curățați rezervorul, motorul și flotorul folosind o mașină de curățat sub presiune.
- Umpleți rezervorul până când pornește pompa.
- Pompa pornește, o parte din apă este drenată.
- Odată ce pompa este oprită, opriți instalația.
- Închideți supapele de alimentare și supapa de oprire a evacuării (care nu sunt prevăzute pe **Sanifos® 110**).
- Goliți restul apei din rezervor folosind un aspirator de apă sau alte mijloace de pompare.
- Supapă închisă, deșurubați racordul (în partea de jos a rezervorului) **Sanifos® 110** care racordează conducta la corpul pompei.
- Scoateți pompa din rezervor (folosind lanțul **Sanifos® 280** cu elevație **Sanifos® 610** și **Sanifos® 1300**).
- Verificați starea generală a pompei, a cablurilor electrice, a flotorului (flotoarelor) și a cuțitului. Contactați serviciul tehnic **SFA** în cazul funcționării defectuoase a unui element.
- Curățați și verificați funcționarea corectă a clapetei antiretur.

- Coborâți pompa în rezervor.
- Înșurubați racordul pe țeavă.
- Deschideți supapele.
- Repuneți sub tensiune.
- Efectuați mai multe probe de activare/dezactivare utilizând ochiurile de apă.
- Înșurubați la loc capacul, apoi strângeți șurubul de siguranță.

#### NOTIFICARE



#### **Orificiu de ventilație înfundat.**

Pericol de nefuncționare a stației!

⇒ Verificați în mod regulat țevile de ventilație. Pasajul nu trebuie să fie niciodată înfundat.

### 9.3 CONTRACT DE ÎNTREȚINERE

La fel ca toate echipamentele tehnice și de înaltă performanță, stațiile de pompare **Sanifos**<sup>®</sup> trebuie întreținute pentru a asigura un nivel de performanță pe termen lung. Vă recomandăm să încheiați un contract de întreținere cu o companie calificată care va efectua lucrări regulate de inspecție și întreținere. Pentru mai multe informații, nu ezitați să ne contactați.

#### IMPORTANT

Existența unui plan de întreținere contribuie la evitarea reparațiilor costisitoare, la menținerea la un nivel minim al lucrărilor de întreținere și la asigurarea funcționării corecte și fiabile.

## 10. GARANȚIE

**Sanifos**<sup>®</sup> primește garanție 2 ani pentru piese și manoperă, în condițiile de instalare, utilizare și întreținere care respectă prezentul manual.

# ÖSSZEFOGLALÁS

<b>1. BIZTONSÁG</b>	<b>147</b>
1.1 Figyelmeztetések azonosítása .....	147
1.2 Általános ismertetés.....	147
1.3 Rendeltetésszerű használat.....	147
1.4 A személyzet szakképzettsége és képzése .....	147
1.5 Biztonsági utasítások a karbantartási, ellenőrzési és összeszerelési munkákhoz.....	147
1.6 Az üzemeltetési utasítás be nem tartásának következményei és kockázatai.....	148
<b>2. SZÁLLÍTÁS / IDEIGLENES TÁROLÁS / VISSZAKÜLDÉS / ÁRTALMATLANÍTÁS</b>	<b>148</b>
2.1 Ellenőrzés átvételkor.....	148
2.2 Szállítás .....	148
2.3 Ideiglenes tárolás / Csomagolás .....	148
2.4 Visszaküldés .....	148
2.5 Életciklus végi ártalmatlanítás.....	149
<b>3. LEÍRÁS</b>	<b>149</b>
3.1 Általános leírás .....	149
3.2 Szállítási terjedelem (lásd a mellékelt lapot).....	149
3.3 Adattábla.....	149
3.4 Kialakítás és működés .....	149
3.5 Műszaki jellemzők .....	151
3.6 Termékek méretei.....	151
3.7 Gyűjtőtartály .....	152
3.8 Zajszint .....	152
<b>4. A TARTÁLY ELŐKÉSZÍTÉSE</b>	<b>152</b>
4.1 A vízbeömlő cső előkészítése (Sanifos® 280, Sanifos® 610 és Sanifos® 1300).....	152
4.2 A szivattyú telepítése a tartályba .....	153
4.3 Elektromos vezetékek .....	153
4.4 A tartály fedelének felszerelése .....	155
4.5 Szellőztetés.....	156
4.6 Nyomóoldali elvezető nyílás .....	156
4.7 Vízbevezető nyílások .....	157
<b>5. TELEPÍTÉS / ELHELYEZÉS</b>	<b>157</b>
5.1 Az átemelő állomás telepítése, elhelyezése.....	158
5.2 Az átemelő állomás telepítése, terep alá süllyesztve.....	158
5.3 A fedél magasságának beállítása a terephez .....	159
5.4 Elektromos csatlakozás .....	160
5.5 Vezetékes távvezérelt riasztódoboz (modell szerint szállítva) .....	160
<b>6. ÜZEMBE HELYEZÉS</b>	<b>160</b>
6.1 Üzembe helyezés előfeltételei .....	160
6.2 Üzembe helyezés vezérlődobozsal .....	160
6.3 Az üzembe helyezéshez szükséges ellenőrzési pontok listája.....	160
<b>7. HASZNÁLAT</b>	<b>161</b>
7.1 A használat korlátai .....	161
7.2 Indítás és leállítás .....	161
7.3 Indítások gyakorisága .....	161
<b>8. ÜZEMEN KÍVÜL HELYEZÉS</b>	<b>161</b>
<b>9. GONDOZÁS / KARBANTARTÁS</b>	<b>162</b>
9.1 gondozás / ellenőrzés .....	162
9.2 Karbantartás.....	162
9.3 Karbantartási szerződés .....	163
<b>10. GARANCIA</b>	<b>163</b>

## Szószedet

### Szellőzőcsatorna

Szellőzőcsatorna, amely megakadályozza a nyomásváltozásokat a szennyvíztemelő állomáson belül. Az átemelő állomást a felső részén keresztül kell szellőztetni (ha lakáson belül van felszerelve).

### DN (névleges átmérő)

Az egymáshoz illeszkedő alkatrészek, pl. csövek, szerelvények, hüvelyek jellemzésére használt paraméter.

### Szennyvíz

Olyan víz, amely a felhasználása során a használatból adódóan megváltozott (pl. háztartási szennyvíz).

### EN 12050-1

Hatályos európai szabvány a fekáliát tartalmazó szennyvízáttemelő állomások vonatkozásában, amelyek az épületek és területek visszaáramlási szintje alá történő kivezetésre szolgálnak.

### Zajszint

Várható hangkibocsátás, LpA hangnyomásszintben kifejezve dB(A)-ban.

### Leválasztó/ szeparátor

Olyan berendezés, amely a gravitáció segítségével megakadályozza a káros anyagok bekerülését a vízvezető rendszerbe azáltal, hogy elválasztja őket a szennyvíztől, például: zsírleválasztó.

### Szennyvízáttemelő állomás

Szennyvíz és a feketevíz gyűjtésére és automatikus emelésére szolgáló berendezés a visszafolyási szint felett.

### Kétszivattyús állomás

A szennyvízáttemelő állomás egy második, azonos teljesítményű szivattyúval van felszerelve, amely szükség esetén automatikusan elindul.

### Rávezető csőcsatlakozás

Az a cső, amelyen keresztül a szaniterekből származó szennyvizet az átemelő állomásra vezet.

### Elvezető csőcsatlakozás

Csővezeték, amely a szennyvizet a visszafolyási szint fölé emeli, és a gyűjtővezetékhez irányítja.

### Hasznos térfogat



A kiürítendő térfogat az indítási és a leállási szint között.

### Munkaterület

Amunkaterület a beavatkozásokhoz szükséges hely.

# 1. BIZTONSÁG

## 1.1 FIGYELMEZTETÉSEK AZONOSÍTÁSA

	Jelentés
<b>VESZÉLY</b>	Ez a kifejezés olyan magas kockázatú veszélyt jelöl, amely halálhoz vagy súlyos sérüléshez vezethet, amennyiben nem kerülnek el.
<b>FIGYELMEZTETÉS</b>	Ez a kifejezés olyan közepes kockázatú veszélyt jelöl, amely a kisebbtől súlyosabb sérülésekhez vezethet, amennyiben nem kerülnek el.
<b>FIGYELEM</b>	Ez a kifejezés olyan alacsony kockázatú veszélyt jelöl, amely kisebb sérülésekhez vezethet, amennyiben nem kerülnek el.
<b>TANÁCS</b>	Ez a kifejezés a gépre és annak megfelelő működésére leselkedő veszélyeket jellemzi.
	Általános veszélyre vonatkozó figyelmeztetés. A veszélyt a táblázatban megadott jelzések határozzák meg.
	Figyelmeztetés az elektromos feszültségből eredő veszélyekre, és tájékoztatást ad az elektromos feszültség elleni védelemről.

## 1.2 ÁLTALÁNOS ISMERTETÉS

Ez a szerviz- és összeszerelési kézikönyv fontos utasításokat tartalmaz, amelyeket be kell tartani az átemelő állomás telepítése, üzemeltetése és karbantartása során Sanifos®. Ezen utasítások betartása biztosítja a biztonságos működést, és megakadályozza a testi sérüléseket és a vagyoni károkat. Ügyeljen arra, hogy a biztonsági utasítások minden pontját betartja.

Az átemelő állomás telepítése és üzembe helyezése előtt az érintett szakképzett személyzetnek/üzemeltetőnek teljes egészében el kell olvasnia és meg kell értenie ezeket az utasításokat.

## 1.3 RENDELTETÉSSZERŰ HASZNÁLAT

Az átemelő állomás csak a dokumentációban leírt alkalmazási területeken használható.

- Az átemelő állomást csak műszakilag kifogástalan állapotban szabad üzemeltetni.
- Részben összeszerelt átemelő állomást nem szabad működtetni.
- Az átemelő állomás csak a jelen dokumentációban leírt folyadékokat szivattyúzhatja.
- Az átemelő állomás soha nem működhet szivattyúzott folyadék nélkül.
- A jelen dokumentációban nem ismertett üzem módokkal kapcsolatban vegye fel a kapcsolatot velünk!
- A dokumentációban meghatározott használati határokat soha nem szabad túllépni.
- Az átemelő állomás biztonságos működése csak akkor biztosított, ha rendeltetésszerűen (a jelen használati utasításnak megfelelően) használják.

## 1.4 A SZEMÉLYZET SZAKKÉPZETTSÉGE ÉS KÉPZÉSE

A készülék üzembe helyezését és karbantartását szakképzett szakembernek kell elvégeznie (vegye fel velünk a kapcsolatot).

Kérjük, olvassa el az EN 12056-4 telepítési szabványt, ha az állomást a házban belül, vagy az EN 752 szabványt, ha az állomást a házban kívül telepítik.

## 1.5 BIZTONSÁGI UTASÍTÁSOK A KARBANTARTÁSI, ELLENŐRZÉSI ÉS ÖSSZESZERELÉSI MUNKÁKHOZ

- Az átemelő állomás bármilyen átalakítása vagy módosítása érvényteleníti a garanciát.
- Csak eredeti vagy a gyártó által jóváhagyott alkatrészeket szabad felhasználni.

Egyéb alkatrészek használata érvénytelenítheti a gyártó felelősségét az ebből eredő károk tekintetében.

- Az üzemben tartónak gondoskodnia kell arról, hogy minden karbantartási, ellenőrzési és összeszerelési munkát olyan képzett, felhatalmazott és megbízott személyzet végezzen, aki korábban tanulmányozta a jelen szerviz- és összeszerelési utasításokat.

Az átemelő állomáson végzendő beavatkozás előtt állítsa azt le és szakítsa meg az áramellátását.

- Az átemelő állomás leállítására vonatkozó, jelen szerviz utasításban leírt eljárást be kell tartani.
- Az egészségre káros folyadékokat kibocsátó átemelő állomásokat tisztítani szükséges. Az újbóli üzembe helyezés előtt be kell tartani az üzembe helyezési utasításokat (lásd 6. *Üzembe helyezés*).
- Az illetéktelen személyeket (pl. gyermekeket) távol kell tartani az átemelő állomástól.
- A dokumentációban meghatározott használati határokat soha nem szabad túllépni.
- A jelen üzemeltetési (és összeszerelés) kézikönyvben található összes biztonsági előírást és utasítást be kell tartani.

A jelen üzemeltetési utasításnak mindig elérhetőnek kell lennie a helyszínen, hogy a képzett személyzet és az üzemeltető el tudja olvasni.

A jelen üzemeltetési utasítást az üzemeltetőnek meg kell őriznie.

## 1.6 AZ ÜZEMELTETÉSI UTASÍTÁS BE NEM TARTÁSÁNAK KÖVETKEZMÉNYEI ÉS KOCKÁZATAI


A jelen üzemeltetési- és összeszerelési utasítás be nem tartása a garanciához és a kártérítéshez való jogok elvesztését eredményezi.

## 2. SZÁLLÍTÁS / IDEIGLENES TÁROLÁS / VISSZAKÜLDÉS / ÁRTALMATLANÍTÁS

### 2.1 ELLENŐRZÉS ÁTVÉTELKOR

- Az áru átvételekor ellenőrizni kell a szállított átemelő állomás (a választott mód szerinti tartály, szivattyúk és vezérlődoboz) csomagolásának állapotát.
- Rongálódás esetén fel kell jegyezni a pontos károkat, és azonnal írásban értesíteni kell a kereskedőt.

### 2.2 SZÁLLÍTÁS

VESZÉLY	
	<b>Az átemelő állomás leesése.</b> Az átemelő állomás leesése okozta sérülés kockázata!

- Az átemelő állomást mindig függőleges helyzetben kell szállítani.
- Be kell tartani a feltüntetett súlyokra vonatkozó előírásokat!
- A szivattyút soha nem szabad az elektromos kábelnél fogva felakasztani.
- Megfelelő szállítóeszközöket kell használni.
- Az átemelő állomást ellenőrizték, hogy nem sérült-e meg a szállítás során.
- A súlytáblázat (lásd a mellékelt lapon) segítségével kell kiválasztani a megfelelő szállítóeszközt.


**A tartály súlya:**

	SÚLY	
<b>Sanifos® 110</b>		
110 literes tartály	10 kg	
<b>Sanifos® 280</b>		
280 literes tartály felszerelendő hidraulikával	25 kg	
<b>Sanifos® 610</b>	<b>1 szivattyú</b>	<b>2 szivattyú</b>
610 literes tartály előre felszerelt hidraulikával és úszókapcsolókkal	55 kg	67 kg
<b>Sanifos® 1300</b>		
1300 literes tartály előre felszerelt hidraulikával és úszókapcsolókkal	116 kg	

### 2.3 IDEIGLENES TÁROLÁS / CSOMAGOLÁS

- Hűvös, száraz, napfénytől és fagytól mentes helyen tárolandó.

Hosszabb tárolási időszak utáni üzembe helyezés esetén a következő óvintézkedések megtétele szükséges az átemelő állomás telepítésének biztosítása érdekében.

TANÁCS	
	<b>Nedves, eltömődött vagy sérült nyílások és csatlakozási pontok.</b> Szivárgás vagy az átemelő állomás sérülése! ⇒ A beépítéskor meg kell tisztítani az átemelő állomás elzáródott nyílásait.

### 2.4 VISSZAKÜLDÉS

- Megfelelően ki kell üríteni az átemelő állomást.
- Az átemelő állomást át kell öblíteni, különösen akkor, ha káros vagy más veszélyt jelentő folyadékot szállított.



## 2.5 ÉLETCIKLUS VÉGI ÁRTALMATLANÍTÁS



Ezt a terméket élettartama végén egy erre a célra szolgáló gyűjtőhelyen kell leadni.

- Nem kezelhető háztartási hulladékként.
- Érdeklődjön az önkormányzatnál, hogy hol kell leadni a régi eszközt, hogy újrahasznosítható vagy megsemmisíthető legyen.

## 3. LEÍRÁS

### 3.1 ÁLTALÁNOS LEÍRÁS

**Sanifos® 110, Sanifos® 280, Sanifos® 610 és Sanifos® 1300** kifejezetten egyéni, kereskedelmi és kisebb közösségek általi (kis épületek, üzletek, nyilvános helyek) használatra kifejlesztett átemelő állomások.

Telepíthetők, lerakhatók lakóépületen belül, vagy kültéren föld alá süllyeszthetők.

Az állomások tartályai nagy sűrűségű polietilénből készülnek, és nagy mechanikai ellenálló képességgel bírnak, szagtalanok, UV-állók és vegyi hatásokkal szemben ellenállóak. Csavaros fedelüket egy biztonsági csavar tartja a helyén (nem tartozék).

Az állomások tartályait, modelltől függően 1 vagy 2 szivattyúval szállítják.

Ezek a tartályok több, különböző átmérőjű beömlőnyílással, vagy furat területtel rendelkeznek a szennyvíz bevezetéséhez (lásd a termék méreteit "3.6 Termékek méretei").

Ezek a készülékek megfelelnek az EN 12050-1 szabványnak (fekéliát tartalmazó szennyvízáttemelő állomás), valamint az építési termékekre, az elektromos biztonságra és az elektromágneses kompatibilitásra vonatkozó európai irányelveknek.

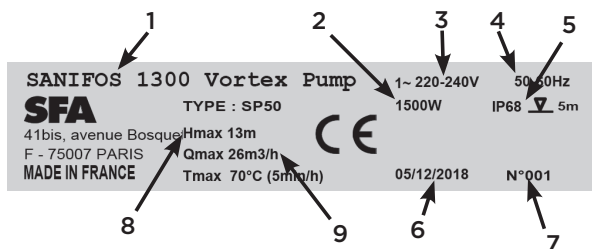
A teljesítménynyilatkozat elérhető a weboldalunkon a termékklapon.

Beltéri telepítés esetén az EN 12056-4, kültéri telepítéshez pedig az EN 752 szabvány szerint kell telepíteni őket.

### 3.2 SZÁLLÍTÁSI TERJEDELEM (LÁSD A MELLÉKELT LAPOT)

SANIFOS® 110
<ul style="list-style-type: none"> <li>• 110 literes <b>Sanifos®</b> tartály.</li> <li>• Felszerelendő hidraulika.</li> </ul> <p><b>Megjegyzés:</b></p> <ul style="list-style-type: none"> <li>• Elzáró szelepek és visszacsapó szelepek nem tartozékok (opcionálisan elérhetőek, ref = KITEVACSANIFOS110).</li> <li>• <b>Sanifos® 110</b> legfeljebb 200 kg terhelést elbíró fedéllel kerül leszállításra.</li> </ul>
SANIFOS® 280
<ul style="list-style-type: none"> <li>• 280 literes <b>Sanifos®</b> tartály fedéllel és tömítéssel.</li> <li>• A tartályba szerelendő hidraulika-rendszer, beleértve 1 elzáró szelepet és 1 visszacsapó szelepet.</li> </ul> <p>Az állomásokhoz tartozékként 30 cm magas magasító is rendelhető <b>Sanifos® 280</b>.</p>
SANIFOS® 610
<ul style="list-style-type: none"> <li>• 610 literes <b>Sanifos®</b> tartály fedéllel és tömítéssel.</li> <li>• Tartályba előre beszerelt hidraulika-rendszer, beleértve az elzáró szelepet és a visszacsapó szelepet.</li> </ul> <p>Az állomásokhoz tartozékként 40 cm magas magasító is rendelhető <b>Sanifos® 610</b>.</p>
SANIFOS® 1300
<ul style="list-style-type: none"> <li>• <b>Sanifos® 1300</b> literes tartály fedéllel és tömítéssel.</li> <li>• Tartályba előre beszerelt hidraulika-rendszer elzáró szeleppel és a visszacsapó szeleppel.</li> </ul> <p>Az állomásokhoz tartozékként 40 cm magas magasító is rendelhető <b>Sanifos® 1300</b>.</p>

### 3.3 ADATTÁBLA



1	Az átemelő állomás megnevezése
2	Motorfogyasztás
3	Tápfeszültség
4	Frekvencia
5	IP védettségi besorolás
6	Gyártás időpontja
7	Azonosító szám
8	Maximális ürítési magasság
9	Maximális térfogatáram

### 3.4 KIALAKÍTÁS ÉS MŰKÖDÉS

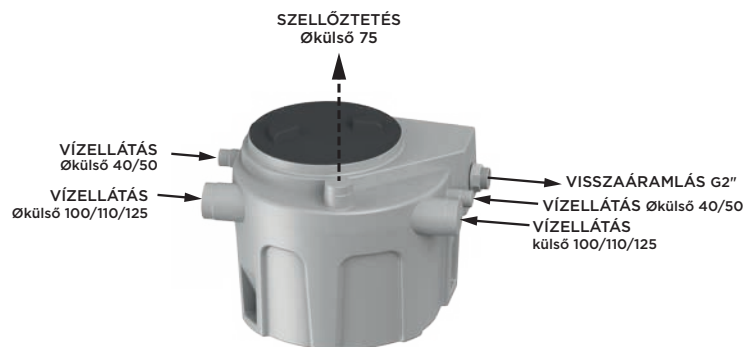
Az átemelő állomás több bemeneti nyílással rendelkezik a beérkező vezetéknek (**Sanifos® 110**) vagy oldalsó furat területekkel (**Sanifos® 280 Sanifos® 610 és Sanifos® 1300**).

A motor-szivattyú szerelvény a szivattyúzott folyadékot az elvezető nyomócsőbe szállítja.

A szellőzőcsatorna biztosítja, hogy a tartály mindig légköri nyomáson maradjon.

### 3.4.1 Sanifos® 110, Sanifos® 280 és Sanifos® 610 (1 szivattyú)

#### Sanifos® 110



A szennyvíz vízszintes szívónyílásokon keresztül jut be az átemelő állomásra.

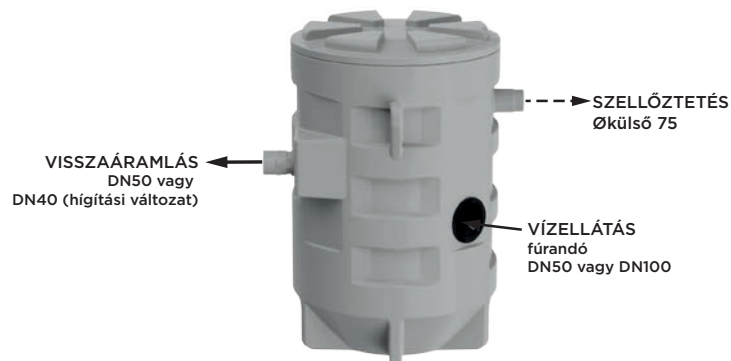
Egy műanyag, gáz, szag és víz szempontjából szigetelt tartályban gyűlik össze.

Amint az úszókapcsoló egy bizonyos töltési szintet észlel, a szivattyú automatikusan elindul.

A beérkező szennyvizet automatikusan átemeli, hogy az a vízvezetető csőbe áramoljon.

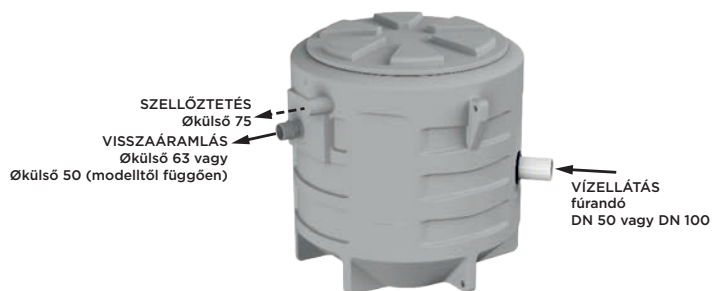
Amint a szennyvízszint eléri a tartályban az úszókapcsoló által érzékelt minimális szennyvízszintet, a szivattyú automatikusan leáll.

#### Sanifos® 280



### 3.4.2 Sanifos® 610 (2 szivattyú) és Sanifos® 1300

#### Sanifos® 610



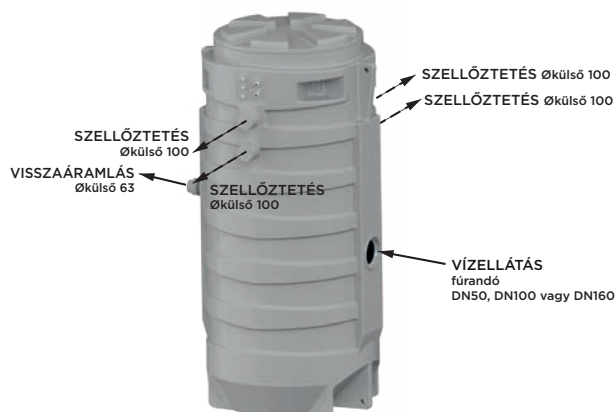
A szennyvíz vízszintes szívónyílásokon keresztül jut be az átemelő állomásra. Egy műanyag, gáz, szag és víz szempontjából szigetelt tartályban gyűlik össze. Amikor a szennyvíz belép a tartályba, az alacsony úszó felemelkedik, majd a magas úszó emelkedik fel. Amikor a magas úszó eléri a szivattyú bekapcsolási szintjét, a szivattyú elindul, és a szennyvizet automatikusan megemeli, hogy az az elvezető csatornába áramoljon.

Amint a szennyvíz szintje eléri a tartályban az alacsony úszókapcsoló által érzékelt minimális szennyvízszintet, a szivattyú automatikusan leáll.

**Sanifos® 610 és Sanifos® 1300** 2 felváltva működő szivattyút tartalmaz. Meghibásodás esetén a riasztást a riasztó úszókapcsoló váltja ki, és a 2 motor egyidejűleg működik.

Ha a 2 szivattyú közül az egyik hibás, a másik veszi át a feladatot.

#### Sanifos® 1300

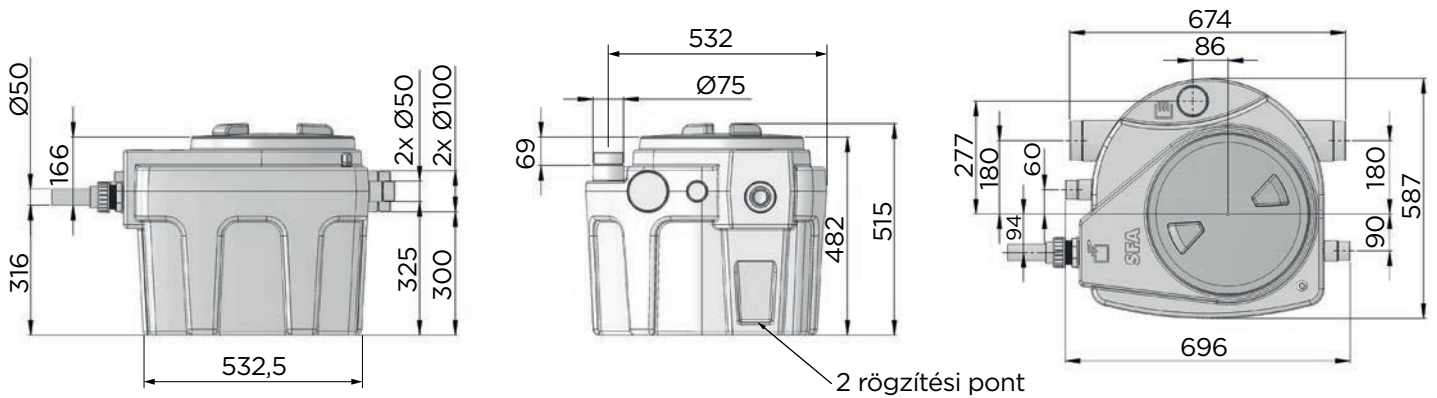


### 3.5 MŰSZAKI JELLEMZŐK

	Sanifos® 110	Sanifos® 280	Sanifos® 610	Sanifos® 1300
A tartály térfogata	110 liter	280 liter	610 liter	1300 liter
Tartály anyagai	polietilén	polietilén	polietilén	polietilén
FEA magasító nélkül FEA magasítóval	182 mm N/A	250-600 mm 550-900 mm	325-580 mm 725-980 mm	560-1460 mm 960-1860 mm
Nyomóoldali átmérő	DN50 külső Ø 50	DN40 külső Ø 50/ DN50 külső Ø 63 modell szerint	DN40 külső Ø 50/ DN50 külső Ø 63 modell szerint	DN40 külső Ø 50/ DN50 külső Ø 63 modell szerint
Beömlőnyílások átmérője	2 x külső Ø 100/110/125 2 x 40/50	Külső Ø 50 vagy 100, kifúrandó	Külső Ø 50 vagy 100, kifúrandó	Külső Ø 50, 100 vagy 160 modell szerint kifúrandó
Szellőztetés átmérője	1 x külső Ø 75	1 x külső Ø 75	1 x külső Ø 75	Külső Ø 100
Visszacsapó szelep	0	1	1 1 szivattyúval 2 2 szivattyúval	2
Elzáró szelep	0	1	1 1 szivattyúval 2 2 szivattyúval	2
Max. Hőm. bejövő víz (szakaszosan, max. 5 perc)	70 °C	70 °C	70 °C	70 °C

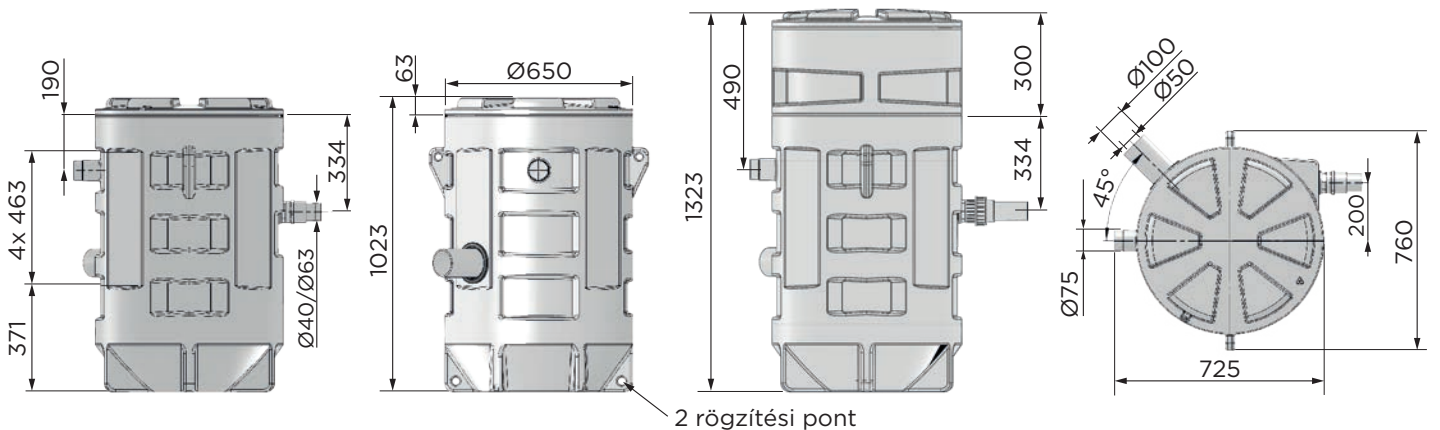
### 3.6 TERMÉKEK MÉRETEI

#### 3.6.1 Sanifos® 110

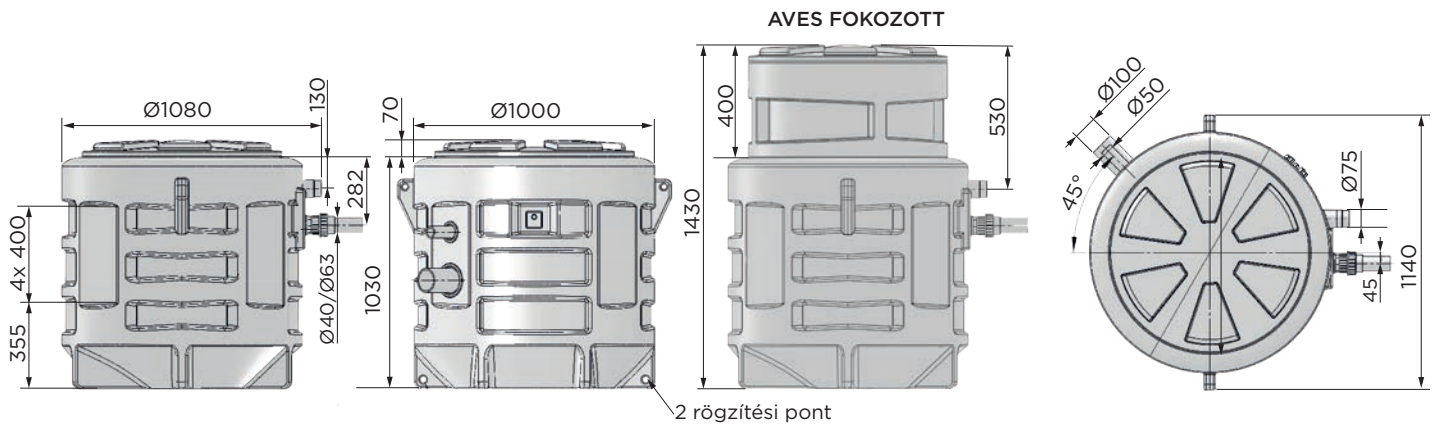


#### 3.6.2 Sanifos® 280

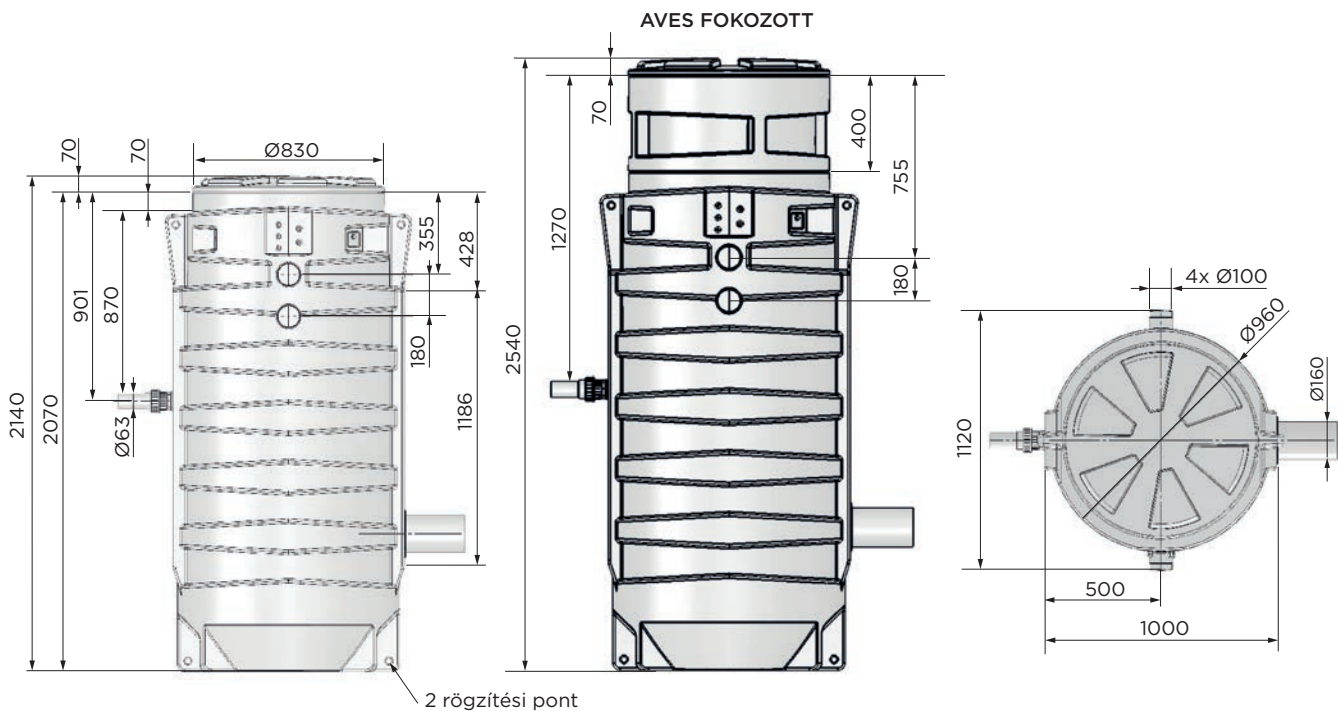
#### AVES FOKOZOTT



### 3.6.3 Sanifos® 610



### 3.6.4 Sanifos® 1300



## 3.7 GYŰJTŐTARTÁLY

A gyűjtőtartályt nyomásmentes működésre tervezték. A szennyvizet légköri nyomáson gyűlik össze, mielőtt a gyűjtőcsatornába kerülne kivezetésre. A szellőzőcsatorna biztosítja, hogy a tartály mindig légköri nyomáson maradjon.

### 3.8 ZAJSZINT

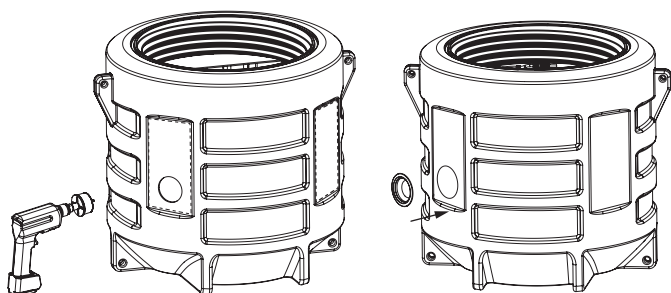
A zajszint a telepítés körülményeitől és a működési ponttól függ. Ez az Lp hangnyomásszint kevesebb, mint 70 dB(A).

## 4.A TARTÁLY ELŐKÉSZÍTÉSE

A tartály belsejében hidraulikus csövek vannak. A tartály előkészítésekor ellenőrizze meglétüket. A szivattyút külön szállítják, és a tartály belsejébe kell telepíteni.

### 4.1 A VÍZBEÖMLŐ CSŐ ELŐKÉSZÍTÉSE (SANIFOS® 280, SANIFOS® 610 ÉS SANIFOS® 1300)

Sanifos® 280, Sanifos® 610 és Sanifos® 1300 több fúrési területtel rendelkezik annak érdekében, hogy a vízbeömlő csövet a kívánt magasságba lehessen szerelni. Több csőátmérő is lehetséges: 50 mm vagy 100 mm a Sanifos® 280 és Sanifos® 610, 160 mm a Sanifos® 1300 esetében.



Falvastagság: 3-8 mm

- Egy jelölő segítségével meg kell jelölni a cső tervezett helyét a tartályon.
- Fúrja át lyukfűrészszel, amelynek átmérője:
  - 57 mm egy 50 mm-es vezeték esetében,
  - 108 mm 100 mm-es vezetékhez,
  - 168 mm 160 mm-es vezetékhez.
- Helyezze a DN50-es csúszógyűrűs tömitést 50 mm-es csőhöz, a DN100-asat 100 mm-es csőhöz, a DN160-asat a Sanifos® 1300 berendezéshez!

## 4.2 A SZIVATTYÚ TELEPÍTÉSE A TARTÁLYBA

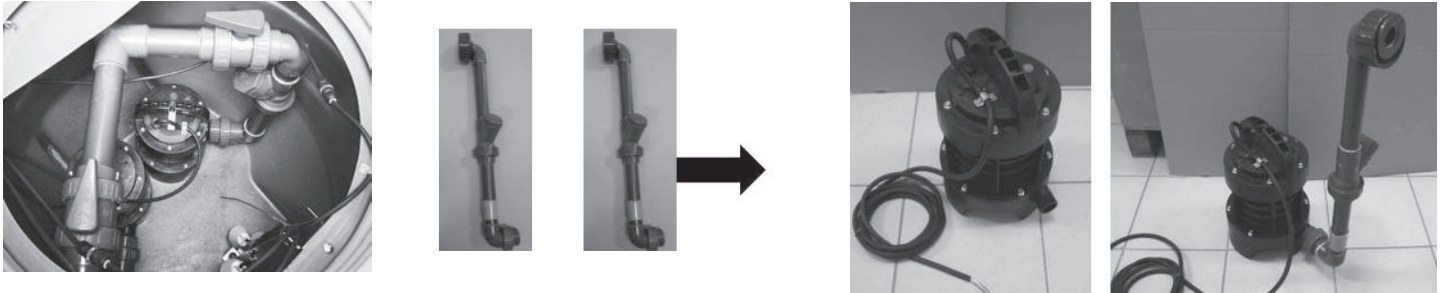
### 4.2.1 Sanifos® 110

- Csatlakoztassa a csövet a szivattyúhoz (külön szállítva).
- Miután a csatlakozások elkészültek, le kell engedni a merülőszivattyút és annak csővezetékét a tartály belsejében, majd csatlakoztassa a csöveket.

### 4.2.2 Sanifos® 280

- Csatlakoztassa a csövet a szivattyúhoz (külön szállítva).
- Modelltől függően : rögzítse a láncot a szivattyúhoz a bilincs segítségével, és csatlakoztassa a láncot a tartály tetejéhez az erre a célra biztosított karabiner segítségével (hasznos a készülék karbantartása során).
- Miután a csatlakozások elkészültek, le kell engedni a merülőszivattyút és annak csővezetékét a tartály belsejében, majd csatlakoztassa a csöveket.

### 4.2.3 Sanifos® 610



- Modelltől függően:
  - csatlakoztassa szét a hidraulikus csöveket a tartály belsejében, az elzáró szelepek előtt (1 vagy 2 cső, amelyet a modelltől függően le kell választani).
  - a hidraulikai csövek a tartály fenekén vannak. Vegye vissza az elzáró szelep(ek) karjára helyezett tömítés(eke)t.
- Vegye ki a csöveket a tartályból.
- Csatlakoztassa a csöv(ek)et minden szivattyúhoz (külön szállítva).
- Minden egyes szivattyú esetén rögzítse a lánc egyik végét a szivattyúhoz egy bilinccsel, a másik végét pedig a tartály tetejére a mellékelt karabiner segítségével.
- Miután a csatlakozások megtörténtek, engedje le a merülő szivattyú(ka)t és azok csővezetékét a tartály belsejében, majd csatlakoztassa újra a csöveket. A modelltől függően helyezze a mellékelt tömítést (lásd az előző lépést) az elzáró szelep csatlakozásához.

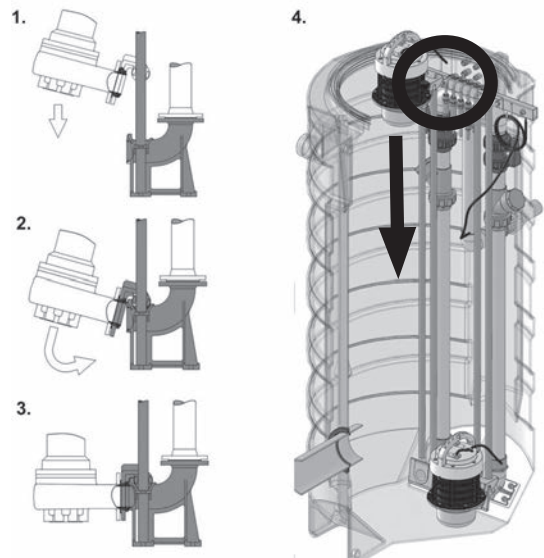
### 4.2.4 Sanifos® 1300

#### Sanipump® GR/VX

- Csatlakoztassa a láncot a szivattyúhoz, és csatlakoztassa a tartály tetejéhez az erre a célra biztosított horoggal (hasznos a készülék karbantartása során).
- Csúsztassa a szivattyúkat a vezetőrudakon a tartály fenekére.

#### Másik szivattyú:

- Csavarja be a cső 2 részét, elhelyezve a mellékelt O-gyűrűt.
- Csatlakoztassa a csöv(ek)et minden szivattyúhoz (külön szállítva).
- Miután a csatlakozások megtörténtek, engedje le a merülő szivattyú(ka)t és azok csővezetékét a tartály belsejében, majd csatlakoztassa újra a csöveket.



## 4.3 ELEKTROMOS VEZETÉKEK

### 4.3.1 Szivattyúk és úszókapcsolók kábelezése

Vízjáró csatlakozódoboz használata (Sanifos® 280 Sanifos® 610 és Sanifos® 1300)

A vízálló csatlakozódoboznak köszönhetően a merülőszivattyúk karbantartásakor a tápkábeleket nem kell leválasztani, és a 10 m hosszú kábelt nem kell áthúzni tömszelencéken vagy az áthaladásukhoz használt szellőzőcsatornán ahhoz, hogy a szivattyúkat kivegyék a tartályból.

Vízálló csatlakozódobozok (4 vezető) kábelezése szivattyúkhöz ► TH400 5P csatlakozódoboz (csak 4 pólus használata)

Vízálló csatlakozóblokkok kábelezése úszókapcsolókhoz ► TH391 2P csatlakozódoboz

Csatlakozódobozok előkészítése

**TH391 2PÓLUS**

**1**

$\text{O } 7.0 \pm 9.0 \text{ mm}$   
 $\text{O } 9.0 \pm 12.0 \text{ mm}$   
 ADAPTER HOLE  
 $\text{O } 9.0 \text{ mm}$   
 $\leq \text{O } 6.0 \pm 7.0 \text{ mm}$

**2**

Szabványos csavaros változat (THB)  
 6mm  
 20mm  
 2  
 1-1  
 2-2

**2.1**  
 A hüvely perforációs változat (THP)  
 20mm  
 Ne távolítsa el!

**3**

3.1  
 3.2  
 3.3

**4**

4.1  
 4.2  
 Gyors rögzítő eszköz

**1 TH400 5**

**2**

$\text{O } 8.0 \pm 11.0 \text{ mm}$   
**TH020 5PÓLUS**  
 $\text{O } 11.0 \pm 17.0 \text{ mm}$

**3**

**TH020 5PÓLUS**  
 $L=30\text{mm}$   
 $L=8\text{mm}$   
 $L=30\text{mm}$   
 $L=8\text{mm}$   
 3.1  
 3.2  
 3.3

**4**

4.1  
 4.2

**5**

5.1  
 5.2  
 $\text{O } 29 \text{ Nm } 2.5$

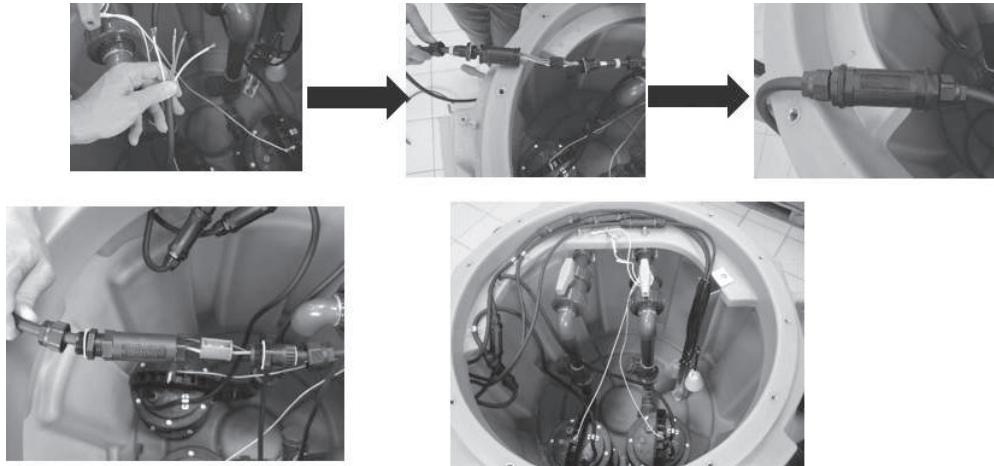
**6**

**7**

$\text{O } 29 \text{ Nm } 4.0$

### Sanifos® 610 és Sanifos® 1300 úszókapcsolók

- Gyűjtse össze az úszókapcsolók kábeleit!
- Kábelkötegelő segítségével rögzítse őket az acélrúdhoz!



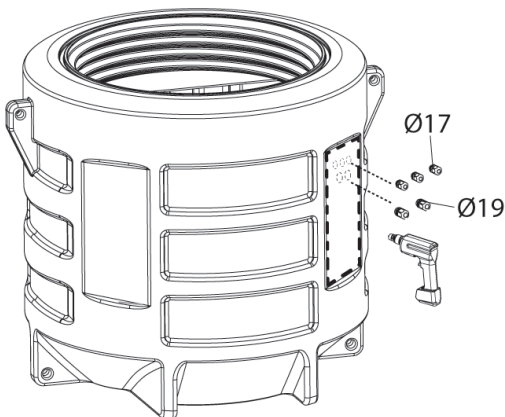
#### 4.3.2 Kábelkivezetés

Abban az esetben, amikor az állomást tömszelence nélkül földre telepítik (pl. **Sanisub ZPK AV**-vel):

Vezesse át a kábelt a szellőzőn.

Abban az esetben, amikor az állomást a földre telepítik: tömszelencék használata (a kábelek oldalsó kivezetése a tartályon)

- Keresse meg a tartályon lévő "előfuratokat" a tömszelencék számára.



#### Az úszókábelek átvezetése a PG 11 tömszelencén keresztül:

- Fúrjon egy Ø 17 mm-es lyukat!
- Szerelje be a kábelvezető tömszelencét szilikonmenettel.
- Húzza meg az anyát a belső oldalon.

#### Motoros kábelek áthaladása PG 13 tömszelencén keresztül:

- Fúrjon egy Ø 19 mm-es lyukat!
- Szerelje be a kábelvezető tömszelencét szilikonmenettel.
- Húzza meg az anyát a belső oldalon.

### MEGJEGYZÉS

A 2 szivattyúval szerelt **Sanifos® 610** és **Sanifos® 1300** állomásokon az úszókat a tartályhoz mellékelik, és azokat a TH391 2P vízálló csatlakozódobozokon keresztül kell csatlakoztatni a SMART vezérlődobozhoz. A csatlakoztatásnál feltétlenül figyelembe kell venni a kábelek színét (fekete/fekete, barna/barna, szürke/szürke).

Abban az esetben, amikor az állomást földbe süllyesztve telepítik: szellőztetés használata

#### Sanifos® 280 és Sanifos® 610

- Fűrészelve ki a szellőztetés átvezetését!
- Vezesse át a kábel(ek)et a szellőzőnyíláson!
- Biztosítson 75 mm átmérőjű PVC-csővet a kábelek elvezetéséhez az átemelő állomástól az áramforrásig.

#### Sanifos® 1300

- Fűrészelve át az egyik szellőztető átvezetését (4 lehetséges átvezetés)!
- Vezesse a kábel(ek)et a tartály egyik szellőzésre szolgáló kivezetésén keresztül!
- Biztosítson 100 mm átmérőjű PVC-csővet a kábelek elvezetéséhez az átemelő állomástól az áramforrásig.

#### 4.4 A TARTÁLY FEDELÉNEK FELSZERELÉSE

- Győződjön meg arról, hogy a burkolat tömítésen nyugvó felülete tiszta!
- Helyezze a fedelet a helyére, és csavarja fel a fedelet!
- Helyezze el a biztonsági csavart, és húzza meg!

## 4.5 SZELLŐZTETÉS

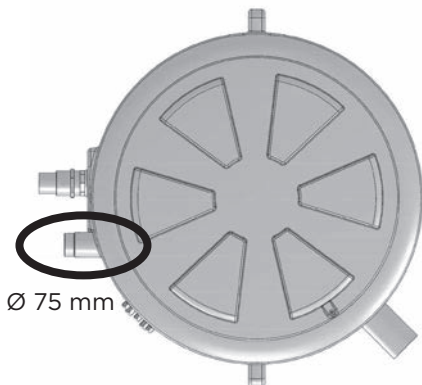
## TANÁCS

**Elégtelen szellőztetés.**

Az átemelő állomás működésképtelenségének veszélye!

- ⇒ Szabad szellőzést kell biztosítani.
- ⇒ Nem szabad eltörleszolni a szellőzőnyílást.
- ⇒ Nem szabad légbeeresztő szelepet beszerezni (membránszelep).

Az EN 12050-1 szabvány ajánlásai szerint az átemelő állomásokat szellőztetéssel kell felszerelni. Az átemelő állomást úgy kell szellőztetni, hogy a tartályban mindig légköri nyomás legyen.



## TANÁCS



A szellőzésnek teljesen szabadnak kell lennie, és a levegőnek mind a 2 irányban áramolnia kell **(nincs membránszelep beépítve)**.

A szellőzővezeték nem szabad a zsírleválasztó kivezető oldalán lévő szellőzővezetékhez csatlakoztatni.

Csatlakoztassa külső Ø 75 és külső Ø 100 szellőztetővezeték a **Sanifos® 1300** esetében szellőzőnyílás függőleges részéhez a rugalmas hüvely segítségével!

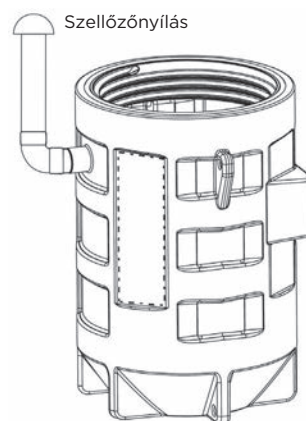
**A Sanifos® 110, a 280-as és a 610 esetében 1 szellőzőnyílás áll rendelkezésre.**

**A Sanifos® 1300 esetében 4 szellőzőnyílás áll rendelkezésre.**

Óvatosan vágja le a kiválasztott furat végét úgy, hogy az átjárószakasz teljesen szabadon maradjon!

A szerelvények összeszerelésének megkönnyítése érdekében feltétlenül meg kell hagyni a tompa él egy részét.

A szellőztetésnek a tartály fedelétől kb. 50 cm távolságra kell kinyúlnia.



## 4.6 NYOMÓOLDALI ELVEZETŐ NYÍLÁS

## TANÁCS



A csatornából való visszaáramlás veszélyének megelőzése érdekében az elvezető csövet "hurokba" kell szerelni úgy, hogy annak alja a legmagasabb ponton a visszaáramlási szint felett legyen.

## TANÁCS

**Az elvezető cső helytelen felszerelése.**

Szivárgások és a telepítés helyiségének elárasztása!

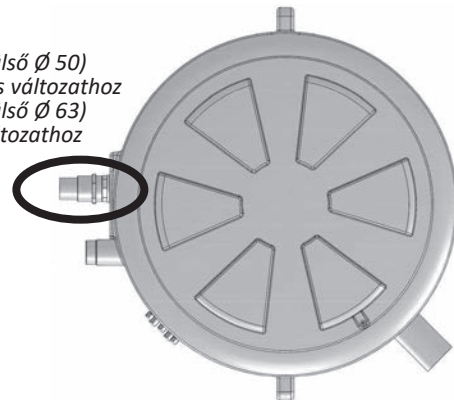
- ⇒ Az átemelő állomás nem használható a csövek alátámasztására.
- ⇒ Ne csatlakoztasson más kivezető csövet a nyomóoldali csővezetékhez.
- ⇒ Szereljen elzáró szelepeket a tápcsövekre és a nyomócsőre (előre szerelve a **Sanifos® 280 Sanifos® 610 Sanifos® 1300** esetében).

DN 40 (külső Ø 50)  
vágókéses változathoz  
DN 50 (külső Ø 63)  
vortex változathoz

## TANÁCS



A mellékelt visszacsapó szelep felszerelése elengedhetetlen (nyomóoldali cső csatornába bevezetésénél a **Sanisub Steel** és **Sanisub ZPK** esetében).





### 4.7 VÍZBEVEZETŐ NYÍLÁSOK

#### Sanifos® 110

4 lehetséges bevezetési pont:

- 2 oldalsó bemenet külső Ø 40/50
- 2 oldalsó bemenet külső Ø 100/110/125

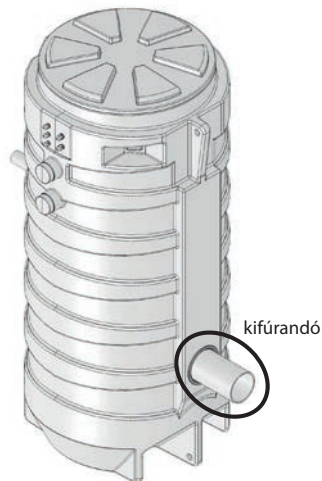
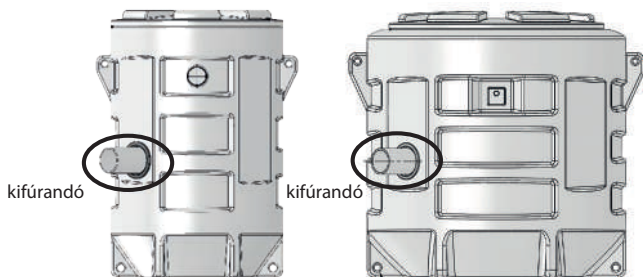


#### Sanifos® 280 és Sanifos® 610

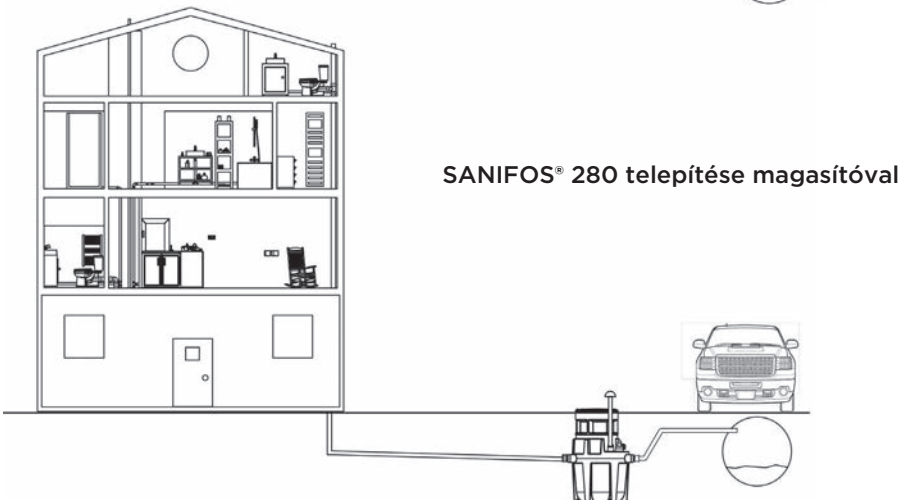
1 oldalsó bemenet áll rendelkezésre DN50 vagy DN100

#### Sanifos® 1300

oldalsó bemenet áll rendelkezésre külső DN50, 100 vagy 160, modell szerint



### 5. TELEPÍTÉS / ELHELYEZÉS



- PVC PN10 vagy 16 nyomás (a gyártó ajánlása)
- "Megerősített" HDPE flexibilis cső

### 5.1 AZ ÁTEMELŐ ÁLLOMÁS TELEPÍTÉSE, ELHELYEZÉSE

- Az adattáblán feltüntetett jellemzőket összehasonlították a vezérlés és a telepítés jellemzőivel (tápfeszültség, frekvencia).
- A telepítési helyiséget védeni kell a fagytól.
- A telepítési helyiség megfelelően megvilágított.
- A szerkezetet a minta berendezésben és az EN 12056-4-ben feltüntetett méreteknak megfelelően készítették el.
- A műszaki helyiségnek, ahol a **Sanifos**<sup>®</sup> berendezést telepítik, megfelelő méretűnek kell lennie ahhoz, hogy az esetleges karbantartás megkönnyítése érdekében legalább 600 mm-es munkaterületet biztosítson a készülék körül és felett.
- Az elzáró szelepeket (amelyeket egyes eszközökön szállítanak) a szennyvízbevezetésekre és az elvezető vezetésekre kell felszerelni, a lehető legközelebb az átemelő állomáshoz.
- Az elvezető vezetéket úgy kell megtervezni, hogy megakadályozza a csatornákból történő visszaáramlást.

Visszafolyás-gátló hurok felszerelésével, amely a visszaáramlási szint felett helyezkedik el, megakadályozható a visszaáramlás.


**Megjegyzés:** Hacsak a helyi szabályozás másként nem rendelkezik, a visszafolyási szint az út (utak, járdák stb.) szintjének felel meg. A visszacsapó hurok után ezt a csövet kell meghosszabbítani egy nagyobb átmérőjű csővel.

- Gondoskodni kell a helyiség vízvezetéséről.
- A műszaki helyiség esetleges vízvezetésére (kiöntés esetén) kiegészítő szivattyú beszerelése ajánlott.
- Az átemelő állomást a tetőn keresztül kell szellőztetni.
- A szivattyúzott folyadék megfelelő és a dokumentáció által engedélyezett (lásd a szivattyú használati utasítását)
- A zsíros szennyvíz elvezetések elengedhetetlen a zsírfogó használata.

A fent említettektől eltérő, például kézműves vagy ipari forrásokból származó szennyvizet előzetes kezelés nélkül nem szabad a csatornahálózatba engedni.

### 5.2 AZ ÁTEMELŐ ÁLLOMÁS TELEPÍTÉSE, TEREP ALÁ SÜLLYESZTVE

Az átemelő állomás lesüllyesztését megelőzően talajelemzést kell végezni. Ennek az elemzésnek meg kell felelnie a DTU 64-1 szabványnak és az 1996. május 6-i rendeletnek.

TANÁCS	
	<p><b>Fagyveszély.</b></p> <p>Fagy esetén fennáll a csövek és a szivattyú károsodásának veszélye.</p> <ul style="list-style-type: none"> <li>⇒ Fontos az átemelő állomás fagymentes telepítése.</li> <li>⇒ Fontos figyelembe venni a regionális fagyhatár mélységét.</li> <li>⇒ Ha az átemelő állomást olyan környezetben telepítik, ahol a hőmérséklet nulla alatt van, azt a helyi hatályos ajánlásoknak megfelelően kell szigetelni.</li> <li>⇒ A fagyveszély korlátozható az állomás nagyobb mélységbe történő lesüllyesztésével, az SFA 30 cm-es magasítót kínál kiegészítésként a Sanifos<sup>®</sup> 280, 40 cm-et a Sanifos<sup>®</sup> 610 és Sanifos<sup>®</sup> 1300 berendezésekhez.</li> </ul>

- Az adattáblán feltüntetett jellemzőket összehasonlították a vezérlés és a telepítés jellemzőivel (tápfeszültség, frekvencia).
- A szerkezetet a minta berendezésben és az EN 752 szabványban feltüntetett méreteknak megfelelően készítették el.
- **Az elzáró szelepeket** (amelyeket egyes eszközökön szállítanak) a szennyvízbevezetésekre és az elvezető vezetésekre kell felszerelni, a lehető legközelebb az átemelő állomáshoz.

Megjegyzés: A külső szelepek és szerelvények nem részei a szállításnak.

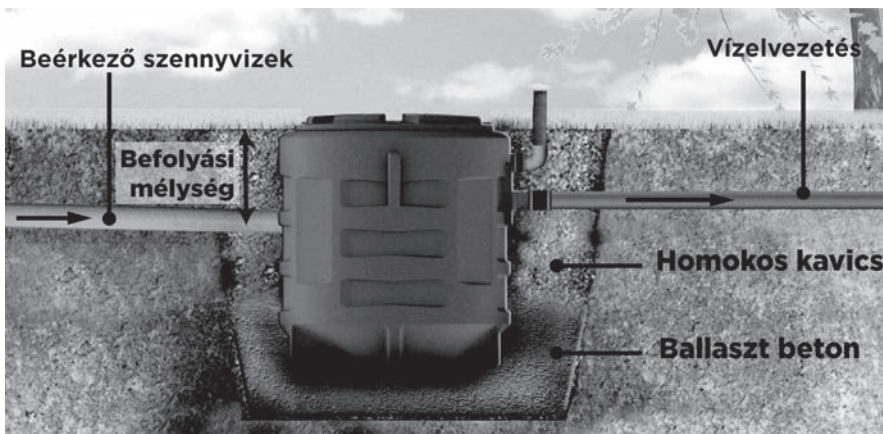
#### Fontos:

- Az átemelő állomást szellőztetni kell.
- A szivattyúzott folyadék megfelelő és a dokumentáció által engedélyezett (lásd a szivattyú használati utasítását).
- A zsíros szennyvíz elvezetések elengedhetetlen a zsírfogó használata.

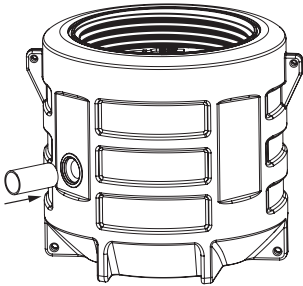
A fent említettektől eltérő, például kézműves vagy ipari forrásokból származó szennyvizet előzetes kezelés nélkül nem szabad a csatornahálózatba engedni.

Az átemelő állomás megrendelőjének és a telepítő cégnek tökéletesen ismernie kell a talaj jellegét, a talajvíz esetleges jelenlétét, hogy meghatározhassák projektjük mélyépítési terveit, és így a tartály talajba süllyesztésének típusát.

#### Hogyan lehet süllyesztve telepíteni a Sanifos<sup>®</sup> tartályokat?



- Ki kell választani a telepítéshez megfelelő helyet. Általában elmondható, hogy alacsonyabb talajszintre kell telepíteni, mint az elvezetett elemek szintje, hogy az elem(ek) az állomásba essenek.
- Ellenőrizze, hogy nincsenek-e földalatti kábelek, csövek vagy közművezetékek!
- Ássa ki a gödröt!
- A gödör fenekének laposnak és vízszintesnek kell lennie.
- A gödör mélységének 1 és 3% közötti lejtést kell biztosítani az átemelőre érkező szennyvízcsövek számára.
- A feltárás legfeljebb 500 mm-rel mélyebb lehet, mint a tartály teljes mélysége vagy hossza. Ha az ásást kézzel végzik, az oldalakat meg kell támasztani, hogy megakadályozzák a talajsüllyedést.
- A gödör alján megfelelő kavicságyat kell teríteni és megszilárdítani. Körülbelül 200 mm vastagnak kell lennie.
- Ha a gödör alja beton, rögzítse a tartályt a rögzítési pontoknál a talajhoz!
- Helyezze a felszerelt átemelő állomást a helyére a gödörbe!
- Töltse vissza az állomás körüli területet homok/kavics keverékkel! A tartály torzulását elkerülendő, egyensúlyozza ki a feltöltés nyomását a tartály fokozatos, tiszta vízzel történő feltöltésével!
- Csatlakoztassa a leürítő vezetékét, a vízbevezető és a szellőzővezetékét:
  - **Sanifos® 280:** A szellőzőcső csatlakoztatásához használja a mellékelt hüvelyt és bilincseket.
  - **Sanifos® 280, Sanifos® 610 és Sanifos® 1300:** csatlakoztassa a bemeneti csövet úgy, hogy a tömlőt a csúszógyűrűs tömítésbe nyomja.



Olyan telepítés esetén, ahol talajvíz, vízzáró vagy agyagos felületek vannak jelen, a gödör alját kb. 20 cm vastag homokréteggel kell borítani (homok és száraz cement keveréke, 1 m<sup>3</sup> homokhoz 200 kg cement arányban).

Belvíz esetén ki kell cserélni a tömörített homokot alacsony cementtartalmú keverékre (a tartály és a gödör közötti távolságnak legalább 20 cm-nek kell lennie).

#### TANÁCS



⇒ Győződjön meg arról, hogy a tartály betemetése előtt minden előkészítő és csatlakozási munkát elvégezték a csöveken és a szivattyún.

### 5.3 A FEDÉL MAGASSÁGÁNAK BEÁLLÍTÁSA A TEREPHEZ

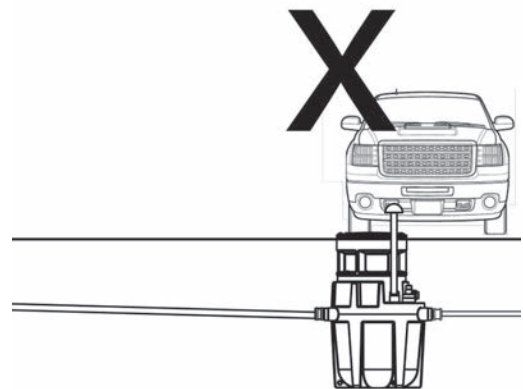
A csúszásmentes fedél csavaros.

Az SFA opcionálisan 300 mm-es magasítót tud biztosítani a **Sanifos® 280** modellekhez, 400 mm-eset a **Sanifos® 610** és **Sanifos® 1300** modellekhez.


#### TANÁCS



⇒ Tilos parkolni vagy átvezetni az átemelő állomások felett Sanifos® 280, Sanifos® 610 és Sanifos® 1300. Ezeket nem szabad gyalogos-átkelőhelyen elhelyezni. Az alkalmanként megengedett legnagyobb súly 200 kg.



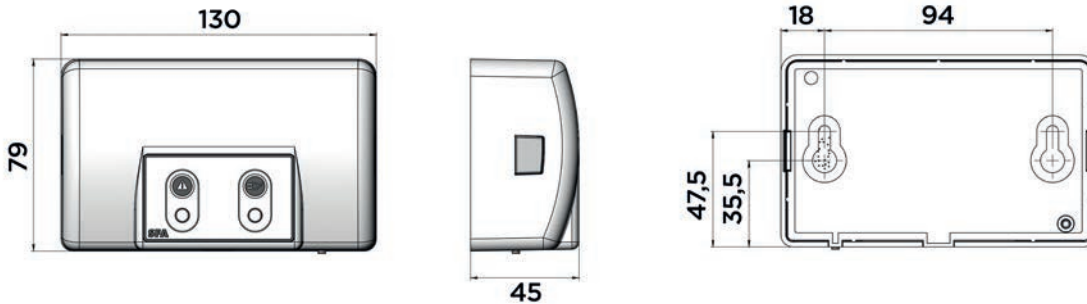
## 5.4 ELEKTROMOS CSATLAKOZÁS

VESZÉLY	
	<p><b>A szakképzetlen személy által végzett elektromos csatlakozási munkák.</b> Életveszély áramütés miatt! ⇒ Az elektromos csatlakozást szakképzett és felhatalmazott villanszerelőnek kell elvégeznie. ⇒ Az elektromos berendezésnek meg kell felelnie az országban hatályos szabványoknak.</p>

Az elektromos csatlakoztatást illetően olvassa el a szivattyú és a vezérlődoboz telepítési/üzemeltetési útmutatóját.

## 5.5 VEZETÉKES TÁVVEZÉRELT RIASZTÓDOBOZ (MODELL SZERINT SZÁLLÍTVÁ)

### 5.5.1 Méretek



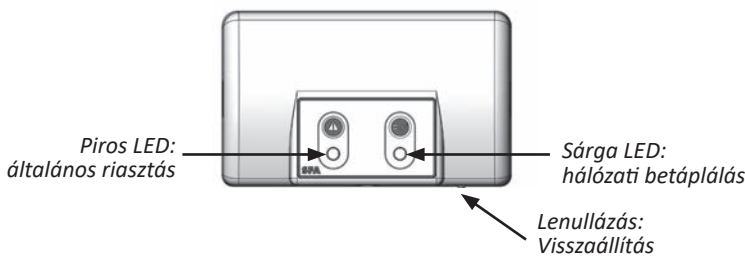
### 5.5.2 Telepítés

A riasztódobozt beltérben kell felszerelni, nedvességtől távol eső helyen.

### 5.5.3 Műszaki jellemzők

- Vezetékes riasztódoboz (5 m-es kábel)
- Hang- és vizuális információk
- Védelmi minősítés: IP44

### 5.5.4 Működés



Az általános riasztás piros LED-je megismétli a vezérlődoboz lapján lévő megfelelő LED működését. Riasztás esetén addig ad ki hangjelet a riasztódoboz, amíg a hiba fennáll. A riasztás leállításához meg kell nyomni a riasztódoboz alján található lenullázó (\*) gombot.

A sárga "hálózati" LED jelzi a riasztódoboz tápellátási állapotát:

- folyamatosan világító = **Sanifos**<sup>®</sup> hálózati feszültség alatt
- villogás = hálózati hiba a **Sanifos**<sup>®</sup> berendezésen

A riasztódoboz a lenullázó gomb (\*) hosszú megnyomásával teljesen kikapcsolható.

## 6. ÜZEMBE HELYEZÉS

### 6.1 ÜZEMBE HELYEZÉS ELŐFELTÉTELEI


Az átemelő állomást üzembe helyezése előtt, meg kell győződni arról, hogy az átemelő állomás és az összes védőeszköz elektromos csatlakoztatása helyesen történt.

- A szivattyú és az összes védőeszköz megfelelően van csatlakoztatva.
- A biztonsági utasításokat betartják.
- A működési jellemzőket ellenőrizték.
- A telepítés helyén hatályos előírásokat tiszteletben tartják.

### 6.2 ÜZEMBE HELYEZÉS VEZÉRLŐDOBOZZAL

Olvassa el a vezérlődoboz utasításait!

### 6.3 AZ ÜZEMBE HELYEZÉSHEZ SZÜKSÉGES ELLENŐRZÉSI PONTOK LISTÁJA

TANÁCS	
	<p>⇒ Nem szabad a motort kényszerüzemben működtetni (a billentyűzet gombjának megnyomásával), mielőtt a szivattyú vízbe kerül. A száraz működés rontja az aprítórendszert.</p>

- A rendszer kikapcsolt állapotának ellenőrzése.
- Csavarja le a biztonsági csavart, majd csavarja le a fedelet!
- Ellenőrizze, hogy a tartály vízszintes-e!
- Ellenőrizze, hogy a tartályon nincs-e deformáció, nyomódás vagy repedés!
- Ellenőrizze a tartály belső tisztaságát (homok, föld ne legyen jelen...)!
- Ellenőrizze, hogy a szelepcsatlakozások meg vannak-e húzva
- Ellenőrizze, hogy az kifolyási átmérő helyes-e!
- Ellenőrizze, hogy az állomás **Sanifos**<sup>®</sup> telepítési helye lehetővé teszi-e a szennyvizek gravitációs kivezetésének a tartályba történő lejtését (és hogy az FEA lehetővé teszi-e, hogy a tartály fedele a talajszinten legyen)!
- Ellenőrizze a bemeneti és szennyvízelvezető szerelvények bilincseinek meghúzását!

- Ellenőrizze a tartály szellőztetésének meglétét (75 átmérő, 100-as átmérő a **Sanifos® 1300** esetében). A levegőnek mind a 2 irányban áramolnia kell.
- Ellenőrizze az elektromos hüvely (süllyesztett tartály) vagy a tömszelencék (talajsinten álló tartály) tömítettségét!
- Ellenőrizze, hogy a tápegység feszültsége és frekvenciája megegyezik-e a készülék adattábláján feltüntetett adatokkal!
- Ellenőrizze az elektromos tápkábel méretét (3G1,5 mm<sup>2</sup>/5G2.5 mm<sup>2</sup> a háromfázisú változatok esetében)!
- Ellenőrizze, hogy a tápáramkör földelve van-e és 30 mA-es áramkör megszakítóval védett-e.
- Ellenőrizze, hogy a tápkábel nem sérült-e meg vagy nem szakadt-e meg!
- Ellenőrizze, hogy a csatlakozást csak az átemelő egység áramellátásához használják!
- Ellenőrizze, hogy a csatlakozók a megfelelő helyen vannak-e!
- Ellenőrizze a vízálló csatlakozók meghúzását (**Sanifos® 280**, **Sanifos® 610** és **Sanifos® 1300**)!
- Csavarja vissza a fedelet, majd csavarja vissza a biztonsági csavart!
- Kapcsolja be újra a létesítményt!
- Végezzen a szivattyúval néhány próbaforgatást (bekapcsolás/ kikapcsolás) használva az állomáshoz csatlakoztatott valamennyi szaniter használatával!
- Ellenőrizze a szivattyúk váltakozó működését (kétszivattyús modell esetén)!
- Ellenőrizze az úszó(k) szabad mozgását!
- Ellenőrizze a visszacsapó szelep megfelelő működését!
- Ellenőrizze az általános tömítettséget, és szükség esetén húzza meg a csatlakozásokat!
- Ellenőrizze, hogy az elzáró szelepek megfelelően működnek-e és könnyen kezelhetők-e!
- Ellenőrizze az áramlást a kimeneti nyíláson!


## 7. HASZNÁLAT

### 7.1 A HASZNÁLAT KORLÁTAI

Paraméter	Érték
Folyadék megengedett maximális hőmérséklete	40 °C 70 °C-ig, óránként max. 5 percig
Maximális környezeti hőmérséklet	50 °C

Olvassa el a szivattyú utasításait!

**Engedélyezett szivattyúzott folyadékok:** Olvassa el a szivattyú utasításait!

VESZÉLY	
	<p><b>Nem engedélyezett folyadékok szivattyúzása.</b> Veszély az emberekre és a környezetre! ⇒ Csak az engedélyezett szivattyúzott folyadékokat szabad a közcsatorna-hálózatba engedni.</p>

### 7.2 INDÍTÁS ÉS LEÁLLÍTÁS

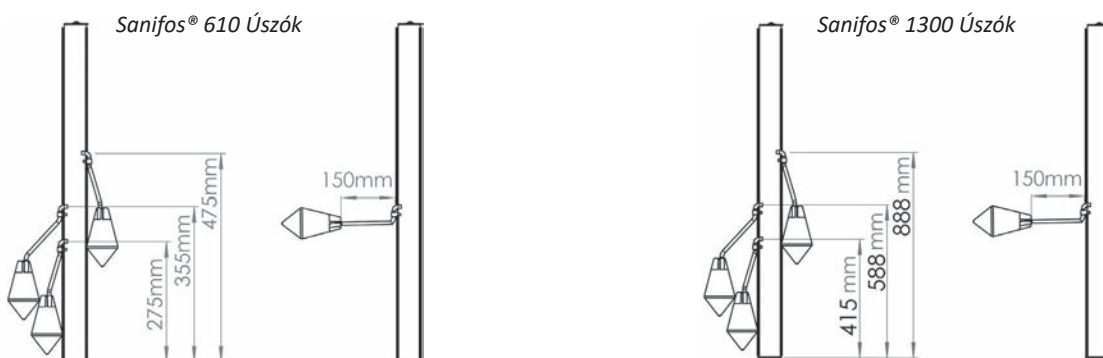
Az automatikus vezérlés elindítja és leállítja a szivattyút, amikor a vízszint egy meghatározott szintet elér.

Az egyes úszók helyzetét a gyárban állítják be. Ezt a beállítást soha nem szabad megváltoztatni!

Ha egy vagy több úszókapcsolót kell kicserélni a karbantartási munkálatok részeként, helyezze el őket a mellékelt ábrán látható módon.

Az úszók szabad hossza 150 mm ± 5 mm a kábel rögzítési pontjától az úszó aljáig.

Ügyeljen arra, hogy az úszók szabadon mozogjanak!



### 7.3 INDÍTÁSOK GYAKORISÁGA

A motor túlmelegedésének és a motor, tömítések és csapágyak túlzott terhelésének elkerülése érdekében az indítások számát óránként 10-re kell korlátozni.

## 8. ÜZEMEN KÍVÜL HELYEZÉS

1. Zárja el a szelepeket a szívócsöveken!
2. A szivattyú bekapcsológombjának megnyomásával ürítse ki a tartályt!
3. Zárja el az ürítőszelepet.
4. Kapcsolja ki az áramellátást, és zárja le a berendezést.

## VESZÉLY

**Az áramellátás nem került lekapcsolásra.**

Áramütés veszélye!

⇒ Húzza ki az aljzatot vagy húzza ki az elektromos vezetékeket, és végezze el az intézkedéseket!

5. Ellenőrizze a hidraulikai alkatrészeket és az aprítókéseket! Szükség esetén tisztítsa meg!

6. Tisztítsa meg a tartályt!

## FIGYELMEZTETÉS

**Az egészségre káros szivattyúzott folyadékok.**

Veszély az emberekre és a környezetre!

⇒ Az egészségre ártalmas folyadékok kibocsátására használt átemelő állomásokat fertőtleníteni kell. Szükség esetén viseljen maszkot és védőruházatot!

## 9. GONDOZÁS / KARBANTARTÁS

## FIGYELMEZTETÉS

**Az átemelő állomáson szakképzetlen személyzet által végzett munka.**

Sérülésveszély!

⇒ A javítási és karbantartási munkákat speciálisan képzett személyzetnek kell elvégeznie.

⇒ Kövesse a biztonsági előírásokat és az alapvető utasításokat!

## FIGYELMEZTETÉS

**Az egészségre káros szivattyúzott folyadékok.**

Veszély az emberekre és a környezetre!

⇒ Viseljen maszkot és védőruházatot a gondozási és karbantartási beavatkozások során!

## 9.1 GONDOZÁS / ELLENŐRZÉS

## FIGYELMEZTETÉS

**Az átemelő állomáson megfelelő előkészítés nélkül végzett munkák.**

Sérülésveszély!

⇒ Megfelelően állítsa le az átemelő állomást, és biztosítsa azt a véletlen bekapcsolás ellen!

⇒ Zárja le a szívóoldali és nyomóoldali szelepeket!

⇒ Ürítse ki az átemelő állomást!

⇒ Zárjon le minden kiegészítő szerelvényt!

⇒ Hagyja, hogy az átemelő állomás a környezeti hőmérsékletre hűljön!

Az EN 12056-4 szabványnak megfelelően a szennyvízátemelőket úgy kell karbantartani és javítani, hogy biztosítsák a szennyvíz megfelelő elvezetését, valamint a meghibásodások korai felismerését és megszüntetését.

Az átemelő állomások megfelelő működését a felhasználónak havonta egyszer ellenőriznie kell, legalább két működési ciklus megfigyelésével.

A tartály belsejét időről időre ellenőrizni kell, és szükség esetén el kell távolítani a lerakódásokat, különösen a szintérzékelő területén.

Az EN 12056-4 szabványnak megfelelően az átemelő állomás karbantartását szakképzett személyzetnek kell elvégeznie. A következő időszakokat nem szabad túllépni:

- ipari felhasználásra szánt átemelő állomások esetében 3 hónap;
- kisközösségi felhasználásra szánt átemelő állomások esetében 6 hónap;
- 1 év a háztartási felhasználású átemelő állomások esetében.

## 9.2 KARBANTARTÁS

Bármely **Sanifos**<sup>®</sup> átemelő állomáson végzett karbantartási műveleteket szakképzett személyzetnek kell elvégeznie.

Az **Sanifos**<sup>®</sup> átemelő állomás felhasználójának javasolt az üzembe helyezés során karbantartási szerződést kötni.

Ellenkező esetben, a **Sanifos**<sup>®</sup> átemelő állomás karbantartási munkáival kapcsolatban forduljon az SFA műszaki osztályához a +40724364543 telefonszámon.

A karbantartás során ellenőrző pontok listája:

- Távolítsa el az állomás fedelét!
- Ellenőrizze a tömítés jelenlétét a tartályon!
- Tisztítsa meg a tartályt, a motort és az úszót nagynyomású mosó segítségével!
- Töltse fel a tartályt, a szivattyú elindulásáig!
- A szivattyú elindul, a víz egy része leeresztésre kerül.
- Miután a szivattyú leállt, kapcsolja ki a létesítményt!
- Zárja el a tápszelepeket és a leeresztő elzáró szelepet (nem tartozéka a **Sanifos**<sup>®</sup> 110 berendezésnek)!
- Ürítse ki a tartályban lévő víz többi részét vízporszívóval vagy más szivattyúzási eszközökkel!
- Elzárt szerelvény mellett, csavarozza ki a csatlakozást (**Sanifos**<sup>®</sup> 110 esetében a tartály alján), amely összeköti a csatornát a szivattyú testével!
- Távolítsa el a szivattyút a tartályból (a magasítóval ellátott **Sanifos**<sup>®</sup> 280 berendezésen lévő lánc segítségével, **Sanifos**<sup>®</sup> 610 és **Sanifos**<sup>®</sup> 1300)!
- Ellenőrizze a szivattyú, az elektromos kábelek, az úszó(k) és a kés általános állapotát! Egy elem meghibásodása esetén vegye fel a kapcsolatot az SFA műszaki szolgálatával!
- Tisztítsa meg és ellenőrizze a visszacsapó szelep megfelelő működését!

- Engedje vissza a szivattyút a tartályba!
- Csavarja vissza a csatlakozást a csatornahálózatra!
- Nyisd ki a szelepeket!
- Helyezze újra feszültség alá!
- Végezzen több bekapcsolási/kikapcsolási tesztet a vízvételi pontok segítségével!
- Csavarja vissza a fedelet, majd csavarja vissza a biztonsági csavart!

#### TANÁCS



#### **Eltömődött szellőzőnyílás.**

Az állomás működésképtelenségének veszélye!

⇒ Rendszeresen ellenőrizze a szellőzőcsöveket! Az átvezetést soha nem szabad eltömíteni.

### 9.3 KARBANTARTÁSI SZERZŐDÉS

Mint minden műszaki és nagy teljesítményű berendezést, a **Sanifos**<sup>®</sup> átemelő állomásokat is karban kell tartani a fenntartható teljesítmény biztosítása érdekében. Javasoljuk, hogy kössön karbantartási szerződést egy képzett céggel a rendszeres ellenőrzési és karbantartási munkák elvégzésére. További információért kérjük, vegye fel velünk a kapcsolatot!

#### FONTOS

A karbantartási terv segít elkerülni a költséges javításokat, minimalizálni a karbantartási munkákat, és helyes és megbízható működést elérni.

## 10. GARANCIA

**Sanifos**<sup>®</sup> berendezésre 2 év garancia vonatkozik az alkatrészekre és a munkadíjra, feltéve, hogy a készüléket a jelen kézikönyvnek megfelelően telepítették, használták és karbantartották.

## SERVICE HELPLINES

### France

Tél : 01 44 82 25 55  
Fax : 03 44 94 46 19

### United Kingdom

Tel: 08457 650011  
(Call from a land line)  
Fax: 020 8842 1671

### Ireland

Tel: 1850 23 24 25  
(Low Call)  
Fax: +353 46 97 33093

### Deutschland

Tel: 0800 82 27 82 0  
Fax: (06074)30928-90

### Italia

Tel: +39 0382 6181  
Fax: +39 0382 618200

### España

Tfno: +34 93 544 60 76

### Portugal

Tel: +35 219 112 785  
sfa@sfa.pt

### Suisse Schweiz Svizzera

Tel: +41 (0)32 631 04 74  
Fax: +41 (0)32 631 04 75

### Benelux

Tel: +31 475 487100  
Fax: +31 475 486515  
service@sfabeneluxbv.nl

### Sverige

Tlf: +46 (0)8 40 415 30  
service@saniflo.se

### Norge

Tlf: +46 (0)8 404 15 30  
service@saniflo.se

### Polska

Tel: (+4822) 732 00 33  
Fax: (+4822) 751 35 16

### Россия

Тел: (495) 258 29 51  
Факс: (495) 258 29 51

### Česká Republika

Tel: +420 266 712 855  
Fax: +420 266 712 856

### România

telefon: +40724364543  
service@saniflo.ro

### Türkiye

Tel: +90 212 275 30 88

### 中国

电话 : +86(0)21 6218 8969  
传真 : +86(0)21 6218 8970

### Brazil

Tel: (11) 3052-2292

### Australia

Phone: +1300 554 779  
technical@saniflo.com.au

### New Zealand

Phone: 0800107264  
technical@saniflo.co.nz

### South Africa

Tel: +27 (0) 21 286 0028

### Việt Nam

Tel: +84 (0)977889364

Service information : [www.sfa.biz](http://www.sfa.biz)

